
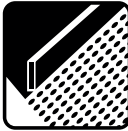
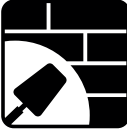
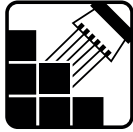


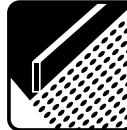
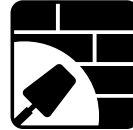









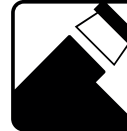




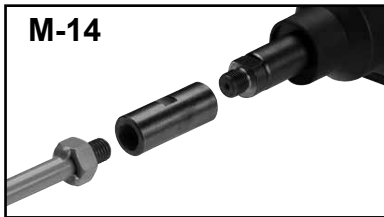
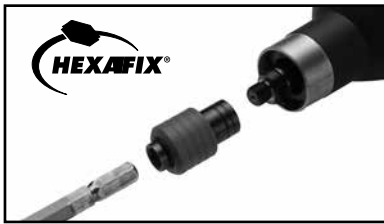
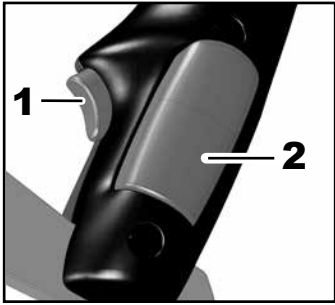
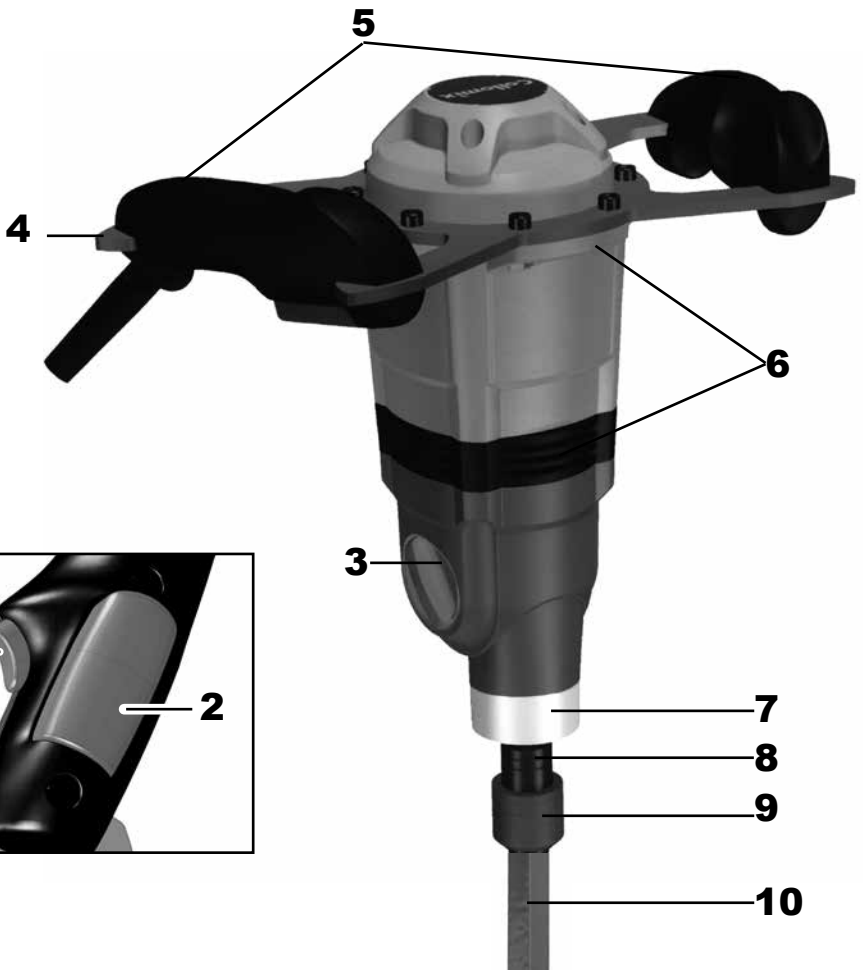
# XO1 XO4 XO6

DE	Originalbetriebsanleitung	Elektronisches Handrührwerk
EN	Original Operating Instructions	Electronic Hand-Mixer
FR	Manuel d'instructions d'origine	Mélangeur électroportatif
ES	Manual de servicio original	Mezcladora manual electrónica
PT	Instruções de utilização originais	Misturadora manual electrónica
IT	Istruzioni per l'uso originali	Agitatore manuale elettronico
NL	Originele handleiding	elektronische handmenger
DK	Original betjeningsvejledning	Elektronisk håndholdt røreværk
SV	Original-bruksanvisning	Elektronisk handomrörare
NO	Bruksanvisning i original	Elektronisk håndrøreverk
SF	Alkuperäiskäyttöohje	Sähkökäyttöinen käsisekoitin
PL	Instrukcja oryginalna	Řęcznych mieszarek elektronicznych
CZ	Originální návod k obsluze	Elektronické ruční míchadlo
SK	Originálny návod na obsluhu	Elektronické ručné miešadlo
HU	Eredeti használati utasítás	Elektromos kézi keverőgép
RO	Instrucțiuni originale	Malaxor de mână electronic
BG	Оригинална работна инструкция	Електронна ръчна бъркачка
GR	Πρωτότυπο οδηγίων χρήσης	Ηλεκτρονικός αναμικτήρας
SR	Prevod originalnog uputstva za upotrebu	Elektronski ručni mešač
HR	Originalne upute za uporabu	Elektronička ručna miješalica
SL	Originalna navodila za uporabo	Elektronska ročna mešalna naprava
TR	Orijinal Kullanım Kılavuzu	Elektronik El Mikseri
RU	Руководство по эксплуатации	Электронная переносная мешалка
LT	Originali instrukcija	Elektrinio maišymo prietaiso naudojimo
LV	Instrukcijas oriģinālvalodā	Elektroniskā pārnēsājamā maisītāja
ET	Algupärane kasutusjuhend	Elektrilise käsiseguri

max:  $\text{C}_{\text{min}^{-1}}$

	▲ WK 120 WK 140 WK 160	- 700 - 600 - 500			
	▲ MK 120 MK 140 MK 160	- 500 - 500 - 400			
	◀ KR 120 KR 140 KR 160	- 600 - 600 - 500			
	▼ LX 120	- 700			
	▼ DLX 120 DLX 152	- 700 - 600			

	Xo 1	Xo 4	Xo 6
WK 120	•	•	
WK 140		•	•
WK 160			•
MK 120	•	•	
MK 140		•	•
MK 160			•
KR 120	•	•	
KR 140		•	•
KR 160			•
LX 120	•	•	
DLX 120	•	•	
DLX 152		•	•



**A**

**B**



**C**

## DE Technische Daten

	Xo 1	Xo 4	Xo 6
Nennleistung/Stromaufnahme:	1010 Watt	1300 Watt	1600 Watt
Spannung:	230-240 Volt	230-240 Volt	230-240 Volt
Frequenz:	50/60 Hz	50/60 Hz	50/60 Hz
Leerlaufdrehzahl 1. Gang	- 925 min <sup>-1</sup>	- 660 min <sup>-1</sup>	- 660 min <sup>-1</sup>
2. Gang		- 920 min <sup>-1</sup>	- 920 min <sup>-1</sup>
Drehzahl unter Last, 1. Gang	- 680 min <sup>-1</sup>	- 450 min <sup>-1</sup>	- 410 min <sup>-1</sup>
2. Gang		- 620 min <sup>-1</sup>	- 580 min <sup>-1</sup>
Maximaler Rührerdurchmesser *=DLX:	120 mm	140 (150*) mm	160 mm
Gewicht ohne Rührer:	4,2 kg	5,2 kg	5,2 kg
Schutzklasse:	□ / II	□ / II	□ / II

## Maschinenelemente

- 1 Entriegelung für EIN-/AUS-Schalter
- 2 EIN-/AUS-Schalter
- 3 Gangwahlschalter (nur Xo 4/Xo 6)
- 4 Metallrahmen
- 5 Handgriffe
- 6 Lüftungsschlitze
- 7 Maschinenhals
- 8 Rührwelle
- 9 HEXAFIX-Adapter / M-14 Adapter
- 10 Rührer

## Geräusch-/Vibrationswerte

Messwerte ermittelt entsprechend EN 60745  
Der A-bewertete Geräuschpegel des Gerätes beträgt typischerweise:

	Schalldruck $L_{PA}$ [dB(A)]	Schalleistung $L_{WA}$ [dB(A)]
Xo 1	82 dB(a)	93 dB(A)
Xo 4	87 dB(a)	98 dB(A)
Xo 6	87 dB(a)	98 dB(A)
Unsicherheit K = 3 dB		

Schwingungsgesamtwert (beim Rühren von mineralischen Stoffen)

	Emissionswert $a_n$ [m/s <sup>2</sup> ]
Xo 1	1,6 m/s <sup>2</sup>
Xo 4	2,0 m/s <sup>2</sup>
Xo 6	2,0 m/s <sup>2</sup>
Unsicherheit K = 1,5 m/s <sup>2</sup>	

## ⚠️ WARNUNG:

Die angegebenen Messwerte gelten für neue Geräte. Im täglichen Einsatz verändern sich Geräusch- und Schwingungswerte.

## 📄 HINWEIS

Der in diesen Anweisungen angegebenen Schwingungspegel ist entsprechend einem in EN 60745 genormten Messverfahren gemessen worden und kann für den Vergleich von Elektrowerkzeugen miteinander verwendet werden. Er eignet sich auch für eine vorläufige Einschätzung der Schwingungsbelastung. Der angegebene Schwingungspegel repräsentiert die hauptsächlichlichen Anwendungen des Elektrowerkzeugs. Wenn allerdings das Elektrowerkzeug für andere Anwendungen, mit abweichenden Einsatzwerkzeugen oder ungenügender Wartung eingesetzt wird, kann der Schwingungspegel abweichen. Dies kann die Schwingungsbelastung über den gesamten Arbeitszeitraum deutlich erhöhen. Für eine genaue Abschätzung der Schwingungsbelastung sollten auch die Zeiten berücksichtigt werden, in denen das Gerät abgeschaltet ist oder zwar läuft, aber nicht tatsächlich im Einsatz ist. Dies kann die Schwingungsbelastung über den gesamten Arbeitszeitraum deutlich reduzieren.

## CE - Konformitätserklärung

Wir erklären in alleiniger Verantwortung, dass dieses Produkt mit den folgenden Normen oder normativen Produkten übereinstimmt: EN 50581:2013-02, EN 55014, EN 61000, EN 60745-1:2009 + EN60745-2-1:2010 gemäß den Bestimmungen der Richtlinien 2014/30/EU, 2006/42 EG, 2011/65/EU.

Gaimersheim, 2016-03-22  
Alexander Essing  
Geschäftsführung

Technische Unterlagen anzufordern bei:  
Collomix GmbH  
Abt. Technische Entwicklung  
Daimlerstr. 9, 85080 Gaimersheim, Deutschland

## Gerätespezifische Sicherheitshinweise



**WARNUNG:** Lesen Sie alle Sicherheitshinweise und Anweisungen. Versäumnisse bei der Einhaltung der Sicherheitshinweise und Anweisungen können elektrischen Schlag, Brand und/oder schwere Verletzungen verursachen zur Folge haben.

Bewahren Sie alle Sicherheitshinweise und Anweisungen für die Zukunft auf.

Gefahrloses Arbeiten mit dem Gerät ist nur möglich, wenn Sie die Bedienungsanleitung und die Sicherheitshinweise vollständig lesen und die Anweisungen strikt befolgen. Die Maschine darf nur von Personen benutzt werden, die mit der Bedienungsanleitung und den geltenden Vorschriften über Arbeitssicherheit und Unfallverhütung vertraut sind.



Zusätzlich müssen die beigelegten, „allgemeinen Sicherheitshinweise“ befolgt werden.

- ▶ Die Netzspannung muß mit den Angaben auf dem Typenschild übereinstimmen.
- ▶ Das Gerät nicht in einer Umgebung mit explosionsgefährlicher Atmosphäre betreiben. Keine leicht entzündlichen Lösemittel oder lösemittelhaltigen Stoffe mit einem Flammpunkt unter 21° C mischen.
- ▶ Achten Sie darauf, dass keine Flüssigkeit gegen das Motorgehäuse spritzt und setzen Sie es auch nicht dem Regen aus - Stromschlaggefahr!
- ▶ Reinigen Sie das Gerät auf keinen Fall mit Wasser - Stromschlaggefahr!
- ▶ Legen Sie sich keine Kabel um Ihren Körper oder um Körperteile.
- ▶ Verwenden Sie das Gerät nicht wenn das Kabel beschädigt ist. Berühren Sie das Kabel nicht und ziehen Sie sofort den Netzstecker. Beschädigte Kabel erhöhen das Risiko eines elektrischen Schlages. Ist der Ersatz (Beschädigung o.a.) der Netzanschlussleitung erforderlich, dann ist dies vom Hersteller oder durch einen autorisierten Vertreter (Elektrofachkraft) durchzuführen, um Sicherheitsgefährdungen zu vermeiden.
- ▶ Halten Sie das Gerät während der Arbeit immer mit beiden Händen fest und sorgen Sie für einen sicheren Stand.
- ▶ Halten Sie das Gerät an den isolierten Griffflächen, wenn Sie Arbeiten ausführen, bei denen das Einsatzwerkzeug verborgene Stromleitungen oder das eigene Netzkabel treffen kann. Der Kontakt mit einer spannungsführenden Leitung kann auch metallene Geräteteile unter Spannung setzen und zu einem elektrischen Schlag führen.
- ▶ Vor Inbetriebnahme den festen Sitz des

Rührstabs sowie den einwandfreien Rundlauf prüfen. DE

- ▶ Das Gerät nur im Mischgefäß an-/auslaufen lassen. Für einen festen und sicheren Stand des Mischgefäßes sorgen.
- ▶ Bei laufenden Mischarbeiten nicht mit den Händen, oder mit Gegenständen in das Mischgefäß greifen. Quetschgefahr!
- ▶ Warten Sie, bis das Gerät bzw. Werkzeug zum Stillstand gekommen ist. Rotierende Werkzeuge können sich verhaken und zu Verletzungen oder Schäden führen.
- ▶ Falls der Schalldruckpegel am Arbeitsplatz 85 dB (A) überschreitet, Gehörschutz tragen!
- ▶ Bei der Arbeit mit dem Rührwerk ist das Tragen von Arbeitshandschuhen und einer Schutzbrille empfohlen. Tragen von enganliegender Kleidung ist Vorschrift.
- ▶ Zum Schutz vor gesundheitsgefährdenden Stäuben während des Mischens, Staubmaske tragen. Manche mineralischen Stoffe gelten als krebserregend. Nutzen Sie wenn möglich eine Staubabsaugung.
- ▶ Schließen Sie Geräte grundsätzlich über eine Fehlerstrom-Schutzeinrichtung (RCD) mit einem Ansprechstrom von 30 mA oder weniger an.



Vor Inbetriebnahme der Maschine Bedienungsanleitung lesen und beachten!



Während der Arbeit Schutzbrille und Gehörschutz tragen.



Es wird empfohlen, bei staubintensiven Arbeiten eine Staubmaske zu tragen.



Während der Arbeit Schutzhandschuhe tragen.

Die Maschine ist zum Anmischen von flüssigen und pulverförmigen Baustoffen wie Farben, Mörtel, Kleber, Putze und ähnlichen Substanzen bestimmt. Je nach Materialkonsistenz und Mischmenge ist der passende Rührer mit entsprechender Mischwirkung einzusetzen.

Bei der Wahl des Rührertyps (Durchmesser/ Mischwirkung) die Angaben in den technischen Daten beachten. Die Wahl einer unpassender Mischwirkung oder Rührerdurchmessers kann zur Überlastung der Maschine/Getriebe und folglich zu Schäden führen. Beachten Sie bitte, dass ein Rührer mit einer Mischwirkung von oben nach unten das Elektrowerkzeug stärker belastet als umgekehrt.

Dieses Elektrowerkzeug ist nicht dafür ausgelegt um im Dauerbetrieb eingesetzt zu werden.

Auf Grund der hohen Drehmomente der Maschine, ist der Einsatz als Bohrmaschine nicht gestattet.

Die Verwendung der Maschine zur Aufbereitung von Lebensmitteln ist nicht statthaft.

Die Maschine ist nicht zum Mischen von graphitstaubhaltigen Materialien, Salzlaugen oder Jauche geeignet. Das Mischen dieser Stoffe kann die Maschine zerstören.

## Montage

- Ziehen Sie vor allen Arbeiten am Gerät den Netzstecker aus der Steckdose.

Montage der Rühreraufnahme:

Schrauben Sie die der Verpackung beiliegende HEXAFIX-Kupplung bzw. M-14 Adapter auf das Außengewinde der Rührwelle.

Montage des Rührers / Werkzeugwechsel:

HEXAFIX (Fig. A)

Den Rührer mit HEXAFIX Aufnahme in die Kupplung stecken bis diese verriegelt. Zum Lösen bzw. Wechseln des Rührers die Manschette an der Kupplung nur zurückziehen, der Rührer wird freigegeben. (Fig. C)

M-14 (Fig. B)

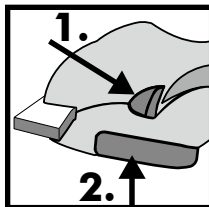
Den Rührer mit M-14 Außengewinde in den M-14 Adapter an der Rührwelle schrauben. Der Rührer zieht sich während des Betriebs fest.

Zum Lösen des Rührers nehmen Sie je einen Gabelschlüssel SW 22 und SW24 zur Hilfe. Einen Gabelschlüssel am Adapter ansetzen, den zweiten an der 6-Kant-Aufnahme des Rührer und gegeneinander ziehen bis sich der Rührer löst.

## Betrieb

- Prüfen Sie ob die auf dem Typenschild angegebenen Spannung, mit der Netzspannung übereinstimmt.

Maschine immer mit beiden Händen halten.



Den Knopf der Einschlusssperre drücken (1).

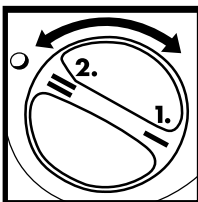
Den EIN/AUS-Schalter (2) drücken.

Je stärker der EIN/AUS-Schalter eingedrückt wird, desto schneller läuft die Maschine. Der EIN/AUS-Schalter kann nicht arretiert werden!

Arbeiten Sie immer mit vollständig durchgedrückten EIN-/AUS-Schalter.

Zum Beenden der Arbeit, EIN/AUS-Schalter loslassen.

Bei Maschinen mit 2-Gang-Getriebe (Xo4/Xo6) stehen zwei Maximaldrehzahlen (1. Gang langsam/ 2. Gang schnell) zur Verfügung.



Zum Wechseln von einem Gang in den anderen, den Gangwahlhebel jeweils um 180° drehen.

Nur im Stillstand betätigen.

Beim Eintauchen in das, bzw. beim Herausnehmen aus dem Mischgut, mit reduzierter Drehzahl arbeiten. Nach dem vollständigen Eintauchen Drehzahl bis zum Maximum steigern, damit ist eine ausreichende Motorkühlung gewährleistet.

Während des Mischvorgangs die Maschine durch das Mischgefäß führen. So lange mischen bis alles Mischgut vollständig durchgearbeitet ist. Die Verarbeitungsvorschriften der Materialhersteller beachten.

Je zäher das Mischgut desto höher werden die Drehmomentkräfte die auf die Maschine wirken, stellen Sie sich darauf während der Arbeit ein.

Wenn der laufende Rührer auf eine Fläche stößt (z.B. Kübelboden) kann es zu einem Rückstoß kommen.

Nach Beendigung der Mischarbeit die Maschine auf dem Schutzbügel abstellen.

Zum Transport kann der HEXFIX-Rührer durch die vorgesehene 6-Kant-Stanzung im Griffrahmen gesteckt werden.

## Pflege und Wartung

- Vor allen Arbeiten am Gerät, insbesondere beim Wechsel des Rührers, Netzstecker ziehen!

Maschine und Rührer nach Gebrauch sofort reinigen. Für die Reinigung des Rührers empfehlen wir den Collomix MIXER-CLEAN Reinigungseimer.

Die HEXAFIX-Kupplung sauber und gängig halten.



Nach Beendigung der Arbeit den Rührer aus der Kupplung nehmen.

Die Sechskantaufnahme der Kupplung regelmäßig mit geeignetem Schmierfett fetten.

Die Lüftungsschlitze sauber und offen halten, um eine ausreichende Kühlung zu gewährleisten. Verschlossene Lüftungsschlitze führen zur Zerstörung der Maschine.

Achten Sie auf die Leichtgängigkeit des EIN-/AUS-Schalters und dessen Entriegelung.

Die Maschine ist mit selbstabschaltenden Kohlen ausgestattet. Bei Erreichen der Mindestlänge schaltet die Maschine ab. Die Kohlen vom autorisierten Kundendienst oder Collomix Werkservice austauschen lassen.

Reparaturen nur von einer anerkannten Fachwerkstätte oder vom Collomix-Service vornehmen lassen.

Nur Original-Collomix Zubehör und Ersatzteile verwenden.

Explosionszeichnungen, Ersatzteillisten und das Formular für Reparaturaufträge finden Sie unter: <http://www.collomix.de>

## Entsorgung

Gerät, Zubehör und Verpackung sollen einer umweltgerechten Wiederverwertung zugeführt werden.

Ausgediente Elektrowerkzeuge durch Entfernen des Netzkabels unbrauchbar machen.

Nur für EU-Länder:



Elektrowerkzeuge nicht über den Hausmüll entsorgen.

Gemäß EU-Richtlinie 2002/96/EG über Elektro- und Elektronik-Altgeräte und Ihrer Umsetzung in nationales Recht müssen nicht mehr gebrauchsfähige Elektrowerkzeuge getrennt gesammelt und einer umweltgerechten Wiederverwertung zugeführt werden.

## Garantie

Im Rahmen der Lieferbedingungen leistet der Hersteller Garantie gemäß den gesetzlichen/länderspezifischen Bestimmungen. Bitte legen Sie bei einem Garantiefall die Rechnung oder Lieferschein bei.

Bei Unregelmäßigkeiten bitten wir Sie, die Maschine an uns einzusenden. Beanstandungen können nur anerkannt werden, wenn das Gerät unzerlegt an den Collomix-Service eingesandt wird.

Schäden, die auf normalen Verschleiß, Überlastung, unsachgemäße Behandlung, unpassendes Zubehör oder unzureichende Wartung zurückzuführen sind, bleiben von der Garantie ausgeschlossen.

Durch Drittpersonen ausgeführte Reparaturen entbinden uns von jeglicher Garantiepflicht.

Nicht mit uns abgeklärte bauliche oder funktionelle Veränderungen an der Maschine, haben das Erlöschen der Gewährleistung sowie der Konformitätserklärung zur Folge.

## Garantieverlängerung D / A

Sie haben die Möglichkeit die Garantiezeit für Ihr Xo-Handrührwerk von den üblichen 24 Monaten auf 36 Monate zu verlängern, wenn Sie in Deutschland oder Österreich ansässig sind.

Mit Hilfe der Erfassungsmaske auf unserer Webseite, [www.collomix.de](http://www.collomix.de), tragen Sie das entsprechende Modell mit der Seriennummer ein, und schon kommen Sie in den Genuss der verlängerten Garantiezeit.

Sicher ist Ihnen Ihr Fachhändler dabei auch behilflich.

Änderungen vorbehalten

Hersteller:  
Collomix GmbH  
Daimlerstraße 9  
85080 Gaimersheim  
Deutschland

[www.collomix.de](http://www.collomix.de)

	<b>Xo 1</b>	<b>Xo 4</b>	<b>Xo 6</b>
Rated power/Current consumption:	1010 W	1300 Watt	1600 Watt
Power supply:	230-240 V	230-240 Volt	230-240 Volt
Frequency:	50/60 Hz	50/60 Hz	50/60 Hz
No-load speed, 1. gear	- 925 min <sup>-1</sup>	- 660 min <sup>-1</sup>	- 660 min <sup>-1</sup>
2. gear		- 920 min <sup>-1</sup>	- 920 min <sup>-1</sup>
Rpm under load, 1. gear	- 680 min <sup>-1</sup>	- 450 min <sup>-1</sup>	- 410 min <sup>-1</sup>
2. gear		- 620 min <sup>-1</sup>	- 580 min <sup>-1</sup>
Maximum mixing tool diameter:	120 mm	140 (150*) mm	160 mm
Weight w/o mixing tool:	4,2 kg	5,2 kg	5,2 kg
Protection class:	□ / II	□ / II	□ / II

## Machine components

- 1 Release button for ON/OFF switch
- 2 ON/OFF switch
- 3 Gear selection switch (for Xo 4/Xo 6 only)
- 4 Handle frame
- 5 Handles
- 6 Ventilation slits
- 7 Neck of the machine
- 8 Mixing shaft
- 9 HEXAFIX adapter / size M14 adapter
- 10 Mixing tool

## Noise/vibration levels

Measured values determined in accordance with EN 60745. The A-weighted noise level of the machine is typically:

	Sound pressure level $L_{pA}$ [dB(A)]	Sound power level $L_{WA}$ [dB(A)]
Xo 1	82 dB(A)	93 dB(A)
Xo 4	87 dB(A)	98 dB(A)
Xo 6	87 dB(A)	98 dB(A)
Uncertainty K = 3 dB		

Overall vibration level (for mixing of mineral materials)

	Emission level $a_n$ [m/s <sup>2</sup> ]
Xo 1	1,6 m/s <sup>2</sup>
Xo 4	2,0 m/s <sup>2</sup>
Xo 6	2,0 m/s <sup>2</sup>
Uncertainty K = 1,5 m/s <sup>2</sup>	

## WARNING:

The measured values which are provided apply to new machines. Noise and vibration levels change with day-to-day use.

## NOTE

The vibration level given in these instructions was measured in accordance with a standardized method of measurement as defined in EN 60745 and can be used for the purposes of comparing electrical tools with each other. It is also suitable for a preliminary estimation of vibration strain. The vibration level which is given represents vibration level for the primary use of the electrical tool. If, however, the electrical tool is used for any other purposes, with different plug-in tools or with insufficient maintenance, the vibration level may vary. This can result in a significantly higher level of vibration strain over the work period as a whole.

For a precise estimation of the vibration strain the times when the machine is switched off have to be taken into account as well, as do the times when it is running but is not actually being used. This can result in a significantly reduced level of vibration strain over the work period as a whole.

## CE Declaration of Conformity

We declare, with sole responsibility, that this product complies with the following standards or normative products: EN 50581:2013-02, EN 55014, EN 61000, EN 60745-1:2009 + EN60745-2-1:2010 in accordance with the provisions of directives 2014/30/EU, 2006/42 EC, 2011/65/EU.



Gaimersheim, 2016-03-22  
Alexander Essing  
Managing Director

Technical documentation can be requested from:  
Collomix GmbH  
Abt. Technische Entwicklung  
Daimlerstr. 9, 85080 Gaimersheim, Germany



## Machine-specific safety instructions

**⚠ WARNING:** Read all notes and instructions on safety. Failure to observe any of the notes and instructions on safety may result in an electric shock, fire and/or serious injury.

Make sure that you keep all notes and instructions on safety for future reference.

To be able to use the machine safely it is essential that you read the operating instructions and the safety instructions thoroughly and comply with all of them. The machine is to be used only by persons who have read the operating instructions and who are acquainted with the occupational safety and accident prevention regulations in force in your country.

**⚠** In addition, you must also comply with the general safety instructions also included with the machine.

▶ Take care to ensure that the mains power supply corresponds to the specifications on the rating plate.

▶ Do not use the device in any environments with potentially explosive atmospheres. Do not mix any readily flammable solvents or solvent-containing substances with a flash point of below 21° C.

▶ Take care to ensure that no liquid splashes against the motor housing and keep it away from the rain – risk of electric shock!

▶ Never clean the machine with water – risk of electric shock!

▶ Do not wind cables or leads around any parts of your body.

▶ Do not use the machine with a damaged cable. Do not touch the cable and pull out the power plug immediately. There is an increased risk of electric shock from damaged cables. If the mains power cable has to be replaced (because of damage or similar), ensure that it is replaced by the manufacturer or an authorized representative of the manufacturer (electrician) in order to avoid any risk to safety.

▶ Always hold the machine firmly with both hands when carrying out your work and make sure you have a secure footing.

▶ Hold the machine by the insulated grip surfaces when carrying out work where it may be possible for the plug-in tool to come into contact with concealed power cables or the machine's own mains power cable. Contact with a live cable may make metal components of the machine live as well and could cause an electric shock.

▶ Before starting up, check that the mixing rod is securely attached and rotates without a hitch. EN

▶ Start up and run down the machine in the mixing container only. Ensure that the mixing container is stood in a firm and secure position.

▶ Do not reach into the mixing container with your hands or insert any other objects into it while mixing is in progress. Risk of crushing!

▶ Wait until the machine or tool comes to a complete standstill. Rotating tools can snag and cause injuries or damage.

▶ If the sound pressure level should exceed 85 dB (A) where you are working, use ear protection!

▶ We recommend that you wear work gloves and protective goggles when using the mixer. Regulations require that you wear close-fitting clothing.

▶ To protect yourself from harmful dust while mixing, wear a dust mask. Some mineral materials are deemed to be carcinogenic. Use a dust extractor wherever possible.

▶ Always connect machines via a residual current device (RCD) with a rated residual current of 30 mA or less.



Read and observe the operating instructions for the machine before you start it up!



Always wear protective goggles and ear protection while working.



It is advisable to wear a dust mask whenever working with materials which generate large amounts of dust.



Always wear protective gloves while working.

The machine is designed for mixing liquid and powder-based building products such as paints, mortar, adhesives, plaster and similar substances. Use the right mixing tool for the consistency of the material and the quantity to be mixed.

Please refer to the information in the technical data when choosing the size of mixing tool (diameter/mixing action). If the wrong mixing action or mixing tool diameter is selected, this may cause the machine/gear unit to become overloaded and lead to damage as a result. Please remember that a mixing tool with a mixing action from the top down puts a greater strain on the electrical tool than one with the reverse mixing action.

This electrical tool is not designed for use in continuous operation.

Given the high torque levels generated by the machine, it must not be used as a power drill.

The machine must not be used for the preparation of foodstuffs.

The machine is not suitable for mixing materials containing graphite dust, brine or slurry. Mixing of these materials or substances may damage the machine beyond repair.

## Assembly

► Always pull the power plug out of the socket outlet before carrying out any work on the machine.

Fitting the mixing tool mount:

Take the HEXAFIX coupling or size M14 adapter supplied with the packaging and screw it to the male thread of the mixing shaft.

Fitting the mixing tool / tool change-over:

HEXAFIX (Fig. A)

Insert the mixing tool with the HEXAFIX mount in the coupling until it locks. To release or change the mixing tools, simply pull back the handle-collar on the coupling and this releases the mixing tool. (Fig. C)

M14 (Fig. B)

Screw the mixing tool with a size M14 male thread into the M14 adapter on the mixing shaft. The mixing tool tightens itself during operation.

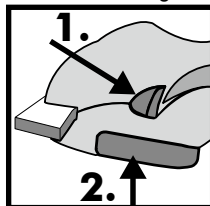
To release the mixing tool you will need one SW 22 and one SW 24 open-ended wrench. Place the one open-ended wrench on the adapter and the other on the hexagonal holding fixture and turn them both in opposite directions to one another until the mixing tool is released.

## Operation

► Check that the power supply shown on the rating plate is the same as the mains power supply.

Always hold the machine with both hands.

Press the starting lockout button (1).



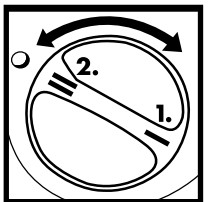
Press the ON/OFF switch (2).

The more pressure you apply to the ON/OFF switch, the faster the machine will run. The ON/OFF switch cannot be locked!

Always work with the ON/OFF switch fully pressed.

To stop working, release the ON/OFF switch.

Machines with 2-speed gear units (Xo4/Xo6) have two maximum speeds available (First gear: Slow / Second gear: Fast).



To change from one gear to the other, turn the gear selection lever through 180°.

Only ever actuate it when the machine is at a standstill.

Always reduce the speed when submerging the mixing tool in the mixing material or lifting it out. Once the mixing tool is fully submerged, increase the speed again to ensure that the motor is adequately cooled.

During mixing you should guide the machine around the mixing container. Continue mixing until all of the mixing material is completely mixed. Please follow the processing instructions of the manufacturer of the material.

The greater the viscosity of the material, the greater the impact of the torque forces on the machine, so you should be prepared for this when you carry out your work.

If the mixing tool comes into contact with a surface (e.g. the bottom of the tub) while running, it may kick back.

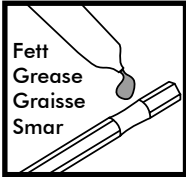
Set the machine down resting on the guard handle after you have finished your mixing work.

For transportation purposes the HEXAFIX mixing tool can be inserted through the hexagon punch-hole provided in the handle frame.

## Care and maintenance

► Before you carry out any operations on the machine, and especially when changing the mixing tool, always pull out the power plug out first.

Clean the machine and the mixing tool immediately after use. We recommend that you use the Collomix MIXER CLEAN cleaning bucket for cleaning.



Keep the HEXAFIX coupling clean and freely moving at all times.

Take the mixing tool out of the coupling after you have finished your work.

Grease the hexagon mount of the coupling at regular intervals with suitable grease.

Keep the ventilation slits clean and clear at all times so that the machine can be properly cooled. Blocked ventilation slits will lead to irreparable damage to the machine.

Make sure that the ON/OFF switch moves and releases smoothly at all times.

The machine is equipped with self-deactivating carbon brushes. This means that the machine will shut itself down once a certain level of wear is reached. The carbon brushes can be replaced by the authorized customer service center or by the Collomix Service center.

Have repairs carried out only by an approved workshop or by your Collomix Service.

Only use original Collomix accessories and replacement parts.

For exploded drawings, lists of replacement parts and the form for repair orders, please refer to: <http://www.collomix.com>

## Disposal

The device, accessories and packaging should all be consigned for environment-friendly recycling.

Electrical tools which have come to the end of their service lives must be made unusable by removing the mains power cable.



For EU countries only:

Do not dispose of electrical tools with household waste.

In accordance with EU Directive 2002/96/EC concerned with used electrical and electronic equipment and the incorporation of the requirements of the directive in national legislation, unusable electrical equipment must be collected separately and consigned for environment-friendly recycling.

## Warranty

EN

The manufacturer provides a warranty within the framework of his terms and conditions of delivery in accordance with the requirements of statutory/country-specific provisions. Should you need to make a claim under the warranty, please provide us with your invoice or delivery note.

On no account will any warranty claims be accepted if any repairs are carried out by third parties. In the event of any irregularities, please send the machine to us. Complaints can only be accepted if the device is sent to the Collomix Service center undismantled.

The warranty does not apply to damages caused by normal wear, overloading, improper handling, unsuitable accessories or inadequate maintenance.

Any structural or functional modifications to the machine which are made without our agreement shall render the warranty and the Declaration of Conformity null and void.

Subject to change.

Manufacturer:  
Collomix GmbH  
Daimlerstrasse 9  
85080 Gaimersheim  
Germany

	<b>Xo 1</b>	<b>Xo 4</b>	<b>Xo 6</b>
Puissance nominale/courant absorbé :	1010 W	1300 Watt	1600 Watt
Tension :	230-240 V	230-240 Volt	230-240 Volt
Fréquence :	50/60 Hz	50/60 Hz	50/60 Hz
Vitesse de rotation à vide 1ère vitesse	-925 tr/min	- 660 tr/min	- 660 tr/min
2ème vitesse		- 920 tr/min	- 920 tr/min
Vitesse sous charge, 1ère vitesse	- 680 tr/min	- 450 tr/min	- 410 tr/min
2ème vitesse		- 620 tr/min	- 580 tr/min
Diamètre de mélangeur maximum :	120 mm	140 (150*) mm	160 mm
Poids sans mélangeur :	4,2 kg	5,2 kg	5,2 kg
Catégorie de protection :	□ / II	□ / II	□ / II

### Éléments de la machine

- 1 Dispositif de déverrouillage pour interrupteur Marche/Arrêt
- 2 Interrupteur Marche/Arrêt
- 3 Changement de vitesse (uniquement Xo 4/ Xo 6)
- 4 Cadre de poignée
- 5 Poignées
- 6 Fente d'aération
- 7 Embouchure de la machine
- 8 Arbre agitateur
- 9 Adaptateur HEXAFIX / adaptateur M-14
- 10 Turbine

### Valeurs de bruit/vibrations:

Valeurs mesurées déterminées conformément à EN 60745. Le niveau de bruit pondéré A de l'outil s'élève de façon typique :

	Pression acoustique $L_{pA}$ [dB(A)]	Puissance acoustique $L_{WA}$ [dB(A)]
Xo 1	82 dB(A)	93 dB(A)
Xo 4	87 dB(A)	98 dB(A)
Xo 6	87 dB(A)	98 dB(A)
Incertitude K = 3 dB		

Valeur totale de vibrations (lors du brassage de matières minérales)

	Niveau sonore $a_n$ [ $m/s^2$ ]
Xo 1	1,6 $m/s^2$
Xo 4	2,0 $m/s^2$
Xo 6	2,0 $m/s^2$
Incertitude K = 1,5 $m/s^2$	

### ⚠ AVERTISSEMENT:

Les valeurs de mesure indiquée sont celles des appareils neufs. Dans l'emploi quotidien, les valeurs de bruit et de vibrations se modifient.

### ℹ Remarque

Le niveau de vibrations indiqué dans ces instructions est mesuré conformément à la méthode de mesure normée EN 60745 et peut être utilisé pour la comparaison d'outils électriques entre eux. Il convient également à une estimation provisoire de la charge de vibrations. Le niveau de vibrations indiqué représente les applications principales de l'outil électrique. Si toutefois l'appareil électrique est utilisé pour d'autres applications, avec d'autres outils employés ou qu'il n'est pas suffisamment entretenu, le niveau de vibrations peut différer. Cela peut nettement augmenter la charge en vibrations pendant toute la durée du travail.

Pour pouvoir évaluer avec précision la charge en vibrations, il est préférable de prendre également en compte les temps pendant lesquels l'appareil sera hors circuit ou pendant lesquels il marchera sans être employé. Cela peut nettement réduire la charge en vibrations pendant toute la durée du travail.

### Déclaration de conformité CE

Nous déclarons sous notre propre responsabilité que ce produit est conforme aux normes et aux produits normatifs suivants: EN 50581:2013-02, EN 55014, EN 61000, EN 60745-1:2009 + EN60745-2-1:2010 conformément aux règlements des directives 2014/30/EU, 2006/42 CE, 2011/65/EU.



Gaimersheim, le 2016-03-22  
Alexander Essing  
Direction

Demander la documentation technique auprès de :  
Collomix GmbH  
Abt. Technische Entwicklung (Dpt Progrès technique)  
Daimlerstr. 9, 85080 Gaimersheim, Allemagne

## Spécifique à l'appareil

### Consignes de sécurité

**⚠ AVERTISSEMENT:** Veuillez lire toutes les consignes de sécurité et instructions. Tout non-respect des consignes de sécurité et instructions peut provoquer une décharge électrique, un incendie et/ou des blessures graves.

Conservez toutes les consignes de sécurité et toutes les instructions pour l'avenir.

Il est uniquement possible de travailler sans danger avec l'outil si l'on a auparavant lu complètement le mode d'emploi et les consignes de sécurité et si l'on respecte strictement leurs instructions. Seules les personnes familiarisées avec ce mode d'emploi et les consignes en vigueur relatives à la sécurité du travail et à la prévention des accidents sont autorisées à utiliser cette machine.

**⚠** Il faut respecter également les « Consignes de sécurité générales » ci-jointes.

► La tension du réseau doit coïncider avec les indications de la plaque signalétique.

► L'outil ne doit pas être exploité dans un environnement à atmosphère explosible. Ne jamais mélanger des solvants légèrement inflammables ou des matériaux comprenant des solvants dont le point d'inflammation est inférieur à 21° C.

► Veillez à ce qu'aucun liquide n'éclabousse le carter du moteur et ne pas l'exposer à la pluie - risque d'électrocution !

► Ne nettoyez jamais l'outil à l'eau - risque d'électrocution !

► N'enlacez jamais un câble autour du corps ou de parties du corps.

► N'utilisez pas l'outil si le câble est abîmé. Ne touchez pas à l'outil et retirez immédiatement la fiche secteur. Les câbles endommagés augmentent le risque de décharge électrique. S'il est nécessaire de remplacer (endommagement ou autre) la ligne de raccordement réseau, il faut alors le faire faire par le producteur ou par un représentant autorisé (spécialiste électricien(ne) afin d'éviter tout risque du point de vue de la sécurité.

► Maintenez l'outil pendant de travail toujours des deux mains et gardez toujours une bonne posture.

► Maintenez l'outil au niveau des poignées isolées lorsque vous réalisez des travaux pour lesquels l'outil employé est susceptible de toucher des câbles électriques cachés ou le propre câble de l'outil. Le contact avec une conduite conductrice de tension peut également mettre sous tension des pièces en métal de l'outil et entraîner une décharge électrique.

► Avant la mise en service, contrôlez le bon logement de la tige du mélangeur tout comme sa bonne marche concentrique.

► Il faut laisser démarrer et s'arrêter l'outil dans le récipient de mélange. Assurer un positionnement bien équilibré et sûr du récipient de mélange.

► Ne pas mettre les mains ou des objets dans le récipient de mélange alors que les mélanges sont en cours. Risque de pincements !

► Patientez jusqu'à ce que l'outil ou encore l'outil s'arrête. Les outils en rotation peuvent s'accrocher et entraîner des blessures ou des dommages.

► Si le niveau de pression acoustique au poste de travail 85 dB (A) est dépassé, portez une protection acoustique !

► Il est conseillé de porter des gants et des lunettes de protection pendant le travail avec l'outil. Le port de vêtements collants est obligatoire.

► Pour la protection contre les poussières dangereuses, portez un masque pendant le mélange. Certains matériaux minéraux sont considérés comme cancérogènes. Utilisez une aspiration de poussière dans la mesure du possible.

► Raccordez toujours les appareils via un disjoncteur à courant de défaut (DDR) avec un courant de déclenchement de 30 mA ou moins.



Avant la mise en service de l'outil, lisez le mode d'emploi et respectez-le !



Pendant le travail, portez des lunettes de protection et une protection de l'ouïe.



Il est conseillé de porter un masque anti-poussière pour les travaux dégageant beaucoup de poussière.



Portez des gants de protection pendant le travail.

L'outil sert à mélanger des matériaux de construction liquides et poudreux tels les couleurs, mortiers, colles et autres substances du même genre. En fonction de la consistance du matériau et de la quantité à mélanger, il faut employer la turbine appropriée à effet correspondant.

Lors de la sélection du type de turbine (diamètre/effet de mélange), respectez les caractéristiques techniques. Le choix d'un effet de mélange ou diamètre de turbine inadéquats peut entraîner une surcharge de l'outil ou de la transmission et donc des dommages. Attention: une turbine dont l'effet de mélange agit de haut en bas sollicite plus fortement l'outil électrique que dans le sens inverse.

Cet appareil électrique n'est pas conçu pour être employé en fonctionnement continu.

En raison du couple de rotation élevé de l'outil, il est interdit de l'employer comme perceuse.

L'utilisation de l'outil pour le traitement d'aliments n'est pas admissible.

L'outil ne convient pas au mélange de matériaux comprenant de la poussière de graphite, des saumures ou du purin. Le mélange de ces matériaux peut détruire l'outil.

## Montage

► Avant toute interventions sur l'outil, retirez la fiche secteur de la prise de courant.

Montage du logement du turbine :

Vissez le coupleur HEXAFIX ou l'adaptateur M14 qui se trouve dans l'emballage sur le filet extérieur de l'arbre agitateur.

Assemblage de la turbine / changement de moules :

HEXAFIX (Image A)

Enfichez la turbine dans le logement HEXAFIX, dans le coupleur jusqu'à ce qu'il verrouille. Pour détacher ou remplacer la turbine, retirer la manchette du coupleur, la turbine est libéré. (Fig C)

M 14 (Image B)

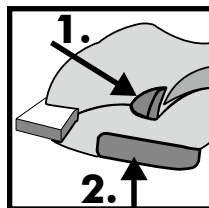
Vissez la turbine au filet extérieur M14 dans l'adaptateur M14 sur l'arbre agitateur. La turbine se fixe pendant le fonctionnement.

Pour desserrer la turbine, aidez-vous d'une clé à fourche SN 22 et SN 24. Placez une clé à fourche sur l'adaptateur, le second sur le logement à six pans du turbine et les tirez l'une contre l'autre jusqu'à ce que la turbine se détache.

## Service

► Contrôlez si la tension indiquée sur la plaque signalétique coïncide avec la tension du réseau.

Tenez toujours la machine des deux mains.



Appuyez sur le bouton de verrouillage de démarrage (1).

Appuyez sur l'interrupteur Marche/Arrêt (2).

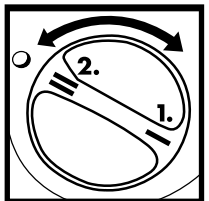
Plus on appuie sur l'interrupteur Marche/Arrêt est appuyé, plus la machine

va vite. L'interrupteur Marche/Arrêt ne peut pas être bloqué !

Travaillez toujours avec l'interrupteur Marche/arrêt complètement enfoncé.

Pour clore le travail, relâchez l'interrupteur Marche/Arrêt.

Pour les machines à 2 vitesses (Xo4/Xo6), deux vitesses maximales (1ère vitesse lente/2ème vitesse rapide) sont disponibles.



Pour passer d'une vitesse à l'autre, tournez le manche de vitesse de 180°.

Actionner uniquement à l'arrêt.

En plongeant dans le mélange et/ou en retirant l'outil de celui-ci, vous réduisez la vitesse de rotation. Après avoir intégralement plongé l'outil dans le mélange, augmentez la vitesse jusqu'au maximum ce qui garantit un refroidissement suffisant du moteur.

Pendant le mélange, guidez la machine dans le récipient de mélange. Continuez à mélanger jusqu'à ce que le résultat soit complètement homogène. Respectez les instructions de traitement du producteur du matériau.

Plus le mélange est visqueux, plus les couples de rotation qui agit sur la machine sont élevés. Soyez prêts à y faire face pendant le travail.

Si la turbine connu une surface pendant qu'il marche (pas exemple le fond du paquet), il est possible qu'il soit repoussé d'un coup en arrière.

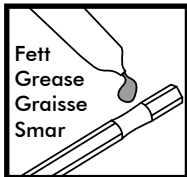
Une fois le mélange terminé, remettez la machine sur l'étrier de protection.

On peut enficher la turbine dans les perçages hexagonaux prévus dans le cadre de la poignée pour le transporter

## Entretien et maintenance

► Avant tout travaux sur l'outil, en particulier lors du remplacement de la turbine, débranchez la prise secteur !

Nettoyez immédiatement l'outil et la turbine après l'utilisation. Pour le nettoyage de l'outil, nous recommandons le seau de nettoyage MIXER-CLEAN de Collomix.



Maintenez le coupleur HEXAFIX propre et en bon état.

Une fois le travail achevé, sortir l'outil du coupleur.

Graissez régulièrement le logement hexagonal du coupleur avec une graisse

lubrifiante adéquate.

Gardez la fente d'aération propre et ouverte, afin de garantir un refroidissement suffisant. Une fente d'aération bouchée détruirait la machine.

Veillez à une bonne marche de l'interrupteur Marche/Arrêt et de son dispositif de déverrouillage.

L'outil est doté de charbons qui se mettent automatiquement hors circuit. Une fois la longueur minimale atteinte, la machine se met hors circuit. Faites remplacer les charbons par un service après vente autorisé ou par le service à l'usine de Collomix.

Faites réaliser les réparations uniquement par un atelier reconnu ou par le service de Collomix.

Utilisez uniquement des accessoires et pièces de rechange d'origine de Collomix.

Vous trouverez des vues éclatées, des listes de pièces de rechange et le formulaire de demande de réparation ici: <http://www.collomix.com>

## Mise au rebut

L'outil, les accessoires et l'emballage doivent être éliminés en les apportant dans un réseau de recyclage écologique.

Retirez le câble des outils électriques ayant faits leur temps pour les rendre inutilisables.



Uniquement pour les pays de l'Union Européenne:

N'éliminez pas les outils électriques dans les ordures ménagères.

Conformément à la directive EU 2002/96/CE relative aux appareils électriques et électroniques anciens et à son application dans le droit national, les appareils électriques ne pouvant plus être utilisés doivent être récoltés séparément et recyclés dans le respect de l'environnement.

## Garantie

FR

Dans le cadre des conditions de livraison, le producteur octroie une garantie conformément aux règlements légaux spécifiques au pays. En cas de demande d'application de la garantie, accompagnez-la de la facture ou du bon de livraison.

Les réparations réalisées par des tierces personnes nous dégagent de toute obligation de garantie. En cas d'irrégularités, nous vous prions de nous envoyer la machine. Les réclamations peuvent uniquement être acceptées lorsque l'appareil est envoyé au service Collomix sans être démonté.

Les dommages en raison d'une usure normale, de surcharge ou d'accessoires non conformes aux règles de l'art, tout comme en raison d'une maintenance insuffisante restent exclus de la garantie.

Toute modification de la fonction ou de la construction de la machine n'ayant pas été auparavant convenue avec nous entraîne la suppression de la garantie et celle de la déclaration de conformité.

Sous réserve de modifications

Producteur :  
Collomix GmbH  
Daimlerstraße 9  
D-85080 Gaimersheim  
Allemagne

	<b>Xo 1</b>	<b>Xo 4</b>	<b>Xo 6</b>
Potencia nominal/consumo eléctrico:	1010 vatios	1300 vatios	1600 vatios
Tensión:	230-240 voltios	230-240 voltios	230-240 voltios
Frecuencia:	50/60 Hz	50/60 Hz	50/60 Hz
Velocidad de marcha en vacío 1. <sup>a</sup> marcha	-925 r.p.m.	- 660 r.p.m.	- 660 r.p.m.
2. <sup>a</sup> marcha		- 920 r.p.m.	- 920 r.p.m.
Velocidad bajo carga, 1. <sup>a</sup> marcha	- 680 r.p.m.	- 450 r.p.m.	- 410 r.p.m.
2. <sup>a</sup> marcha		- 620 r.p.m.	- 580 r.p.m.
Diámetro máximo del mecanismo mezclador:	120 mm	140 (150*) mm	160 mm
Peso sin mecanismo mezclador:	4,2 kg	5,2 kg	5,2 kg
Clase de protección:	□ / II	□ / II	□ / II

### Componentes de la máquina

- 1 Desbloqueo para interruptor ON/OFF
- 2 Interruptor ON/OFF
- 3 Selector de marchas (sólo Xo 4/Xo 6)
- 4 Bastidor de fijación
- 5 Empuñaduras
- 6 Ranuras de ventilación
- 7 Cuello de la máquina
- 8 Eje mezclador
- 9 Adaptador HEXAFIX / Adaptador M-14
- 10 Mecanismo mezclador

### Valores de ruido/de vibración

Valores de medición determinados conforme a EN 60745. El nivel de ruido ponderado A de la máquina suele ser de:

	Presión acústica $L_{PA}$ [dB(A)]	Potencia acústica $L_{WA}$ [dB(A)]
Xo 1	82 dB(a)	93 dB(A)
Xo 4	87 dB(a)	98 dB(A)
Xo 6	87 dB(a)	98 dB(A)
	Incertidumbre K = 3 dB	

Valor total de vibración (al mezclar sustancias minerales)

	Tasa de emisión en $a_n$ [m/s <sup>2</sup> ]
Xo 1	1,6 m/s <sup>2</sup>
Xo 4	2,0 m/s <sup>2</sup>
Xo 6	2,0 m/s <sup>2</sup>
	Incertidumbre K = 1,5 m/s <sup>2</sup>

**⚠ ADVERTENCIA** Los valores de medición indicados son aplicables a máquinas nuevas. En el uso diario los valores de ruido y de vibración varían.

**ⓘ AVISO:** El nivel de vibraciones indicado en estas instrucciones ha sido medido conforme a un procedimiento de medición normalizado según EN 60745 y puede ser utilizado para establecer una comparación entre herramientas eléctricas. También es apropiado para una evaluación provisional de la carga de vibración. El nivel de vibraciones indicado representa las principales aplicaciones de la herramienta eléctrica. No obstante, si la herramienta eléctrica se emplea para otras aplicaciones, con herramientas intercambiables diferentes o mantenimiento insuficiente, el nivel de vibraciones podrá variar. Esto puede suponer un incremento considerable de la carga de vibración a lo largo de todo el tiempo de trabajo.

Para una estimación exacta de la carga de vibración también se deberán tener en cuenta los tiempos en los que la máquina se halle desconectada o bien en funcionamiento, pero no esté siendo realmente utilizada. Esto puede suponer una reducción considerable de la carga de vibración a lo largo de todo el tiempo de trabajo.

### Declaración de conformidad CE

Declaramos, bajo nuestra propia responsabilidad, que este producto cumple las siguientes normas o se ajusta a los productos normativos: EN 50581:2013-02, EN 55014, EN 61000, EN 60745-1:2009 + EN60745-2-1:2010 según las disposiciones de las directivas 2014/30/EU, 2006/42 CE, 2011/65/EU.



Gaimersheim, 2016-03-22  
Alexander Essing  
La Dirección

Para solicitar documentación técnica dirigirse a:

Collomix GmbH

Abt. Technische Entwicklung [Dpto. Desarrollo tecnológico]

Daimlerstr. 9, 85080 Gaimersheim, Alemania



## Instrucciones de seguridad específicas de la máquina

**⚠️ ADVERTENCIA:** Rogamos léase todas las indicaciones e instrucciones de seguridad. La inobservancia de las indicaciones e instrucciones de seguridad pueden provocar sacudidas eléctricas, incendios y/o lesiones graves.

Conservar de cara al futuro todas las indicaciones e instrucciones de seguridad.

Sólo será posible manejar la máquina sin peligro si lee detenidamente las instrucciones de uso y seguridad, y sigue de forma estricta las indicaciones. Sólo podrán hacer uso de la máquina las personas que estén familiarizadas con el manual de instrucciones y con las disposiciones en vigor referentes a la seguridad laboral y a la prevención de accidentes.

**⚠️** Asimismo, deben respetarse también las instrucciones de seguridad generales adjuntas.

▶ La tensión de red debe coincidir con los datos indicados en la placa de identificación.

▶ No manejar la máquina en un entorno en el que exista peligro de explosión. No mezclar disolventes altamente inflamables o sustancias que contengan disolventes con un punto de inflamación por debajo de los 21°C.

▶ Evitar las salpicaduras de líquido sobre la carcasa del motor y su exposición a la lluvia, ¡peligro de electrocución!

▶ Bajo ningún concepto limpiar la máquina con agua - ¡peligro de electrocución!

▶ Mantener los cables alejados del cuerpo.

▶ No utilizar la máquina si el cable está dañado. No tocar el cable y desenchufar inmediatamente la máquina. Los cables dañados aumentan el riesgo de sufrir una sacudida eléctrica. En caso de requerirse la sustitución (por daño o similar) del cable de conexión de red, habrá de ser efectuada por el fabricante o por un representante autorizado (electricista profesional) a fin de evitar riesgos para la seguridad.

▶ Al trabajar con la máquina sujetarla siempre con ambas manos firmemente y manteniendo una posición segura.

▶ Sujetar la máquina por las correspondientes superficies aisladas al realizar trabajos en los que la herramienta intercambiable pueda alcanzar cables de corriente ocultos o el cable de red. El contacto con un cable bajo tensión también puede activar piezas metálicas de la máquina y provocar una descarga eléctrica.

▶ Antes de la puesta en servicio, comprobar el correcto alojamiento de la barra agitadora, así como su perfecta marcha concéntrica.

▶ Arrancar/detener la máquina sólo si ésta se halla introducida en el recipiente. Asegurarse de que el recipiente esté bien sujeto y no se mueva.

▶ No introducir las manos u objetos en el recipiente cuando se esté trabajando con la máquina. ¡Peligro de aplastamiento!

▶ Esperar hasta que la máquina o bien la herramienta se haya detenido. Las herramientas rotatorias pueden quedar enganchadas y provocar lesiones o daños.

▶ ¡En caso de que el nivel de presión acústica supere los 85 dB (A) en la zona de trabajo, será preciso llevar cascos de protección!

▶ A la hora de trabajar con la mezcladora, se recomienda llevar guantes de trabajo y gafas de protección. Es imprescindible llevar ropa de trabajo pegada al cuerpo

▶ Llevar puesta mascarilla como protección frente a polvos insalubres desprendidos durante el proceso de mezcla. Algunas sustancias minerales se consideran carcinógenas. Si es posible, utilizar un sistema de aspiración de polvo.

▶ Conectar siempre el aparato a través de un dispositivo diferencial (DR) con una corriente de reacción de 30 mA o inferior.



¡Leer y tener en cuenta el manual de instrucciones antes de la puesta en servicio del aparato!



Llevar puestas gafas protectoras y protección para los oídos al trabajar.



Se recomienda el uso de una mascarilla al realizar trabajos que generen gran cantidad de polvo.



Llevar puestos guantes de protección al trabajar.

## ES Uso adecuado

La máquina sirve para mezclar sustancias líquidas y pulverizadas como pinturas, morteros, pastas adhesivas, revoques y sustancias parecidas. Dependiendo de la consistencia del material y la cantidad a mezclar, se deberá emplear el mecanismo adecuado con el efecto correspondiente.

A la hora de escoger el tipo de mecanismo (diámetro/efecto de mezcla), tener en cuenta los datos especificados en el apartado de datos técnicos. La elección de un efecto de mezcla o de un diámetro inapropiado del mecanismo mezclador puede provocar la sobrecarga de la máquina/engranaje y, como consecuencia, daños. Tener en cuenta que un mecanismo mezclador con un efecto de mezcla de arriba hacia abajo somete a la herramienta eléctrica a una mayor sollicitación que a la inversa.

Esta herramienta eléctrica no ha sido diseñada para ser utilizada en servicio continuo.

Debido a los elevados pares de giro de la máquina no se permite utilizarla como taladradora.

No se permite el uso de la máquina para la preparación de alimentos.

La máquina no está indicada para mezclar materiales que contengan polvo de grafito, álcalis salinos o purín. La mezcla de estas sustancias puede destruir la máquina.

## Montaje

► Antes de efectuar cualquier trabajo en la máquina, desenchufarla de la toma de corriente.

Montaje del alojamiento del mecanismo mezclador:

Atornillar el acoplamiento HEXAFIX, que se adjunta con el embalaje, o bien el adaptador M-14, a la rosca exterior del eje mezclador.

Montaje del mecanismo mezclador / Cambio de herramienta:

HEXAFIX (Fig. A)

Introducir el mecanismo mezclador con alojamiento HEXAFIX en el acoplamiento hasta que se bloquee. Para soltar, así como para cambiar el mecanismo mezclador, empujar hacia atrás el manguito en el acoplamiento hasta que se suelte el mecanismo. (Fig. C)

M-14 (Fig. B)

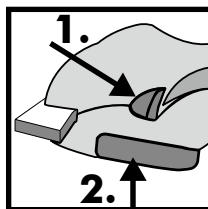
Atornillar el mecanismo mezclador con rosca exterior M-14 en el adaptador M-14 del eje mezclador. El mecanismo mezclador se reaprieta durante el funcionamiento.

Para soltar el mecanismo mezclador sírvese de una llave de boca del 22 y del 24 respectivamente. Colocar una llave junto al adaptador y la otra, junto al alojamiento hexagonal; aplicar en sentido contrario hasta que el mecanismo mezclador se suelte.

## Servicio

► Comprobar si la tensión de red coincide con la tensión indicada en la placa de identificación.

Sostener la máquina siempre con ambas manos.



Presionar el botón que bloquea la conexión (1).

Presionar el interruptor ON/OFF (2).

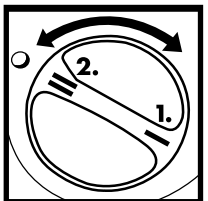
La velocidad de la máquina aumentará según la fuerza de apriete del interruptor ON/OFF.

¡No se puede bloquear el interruptor ON/OFF!

Trabajar siempre con el interruptor ON/OFF completamente presionado.

Para terminar de trabajar, soltar el interruptor ON/OFF.

Las máquinas con engranaje de dos marchas (Xo4/Xo6) disponen de dos velocidades máximas (1.<sup>a</sup> marcha lenta/2.<sup>a</sup> marcha rápida).



Girar el selector de marchas 180° para cambiar de marcha.

Accionar sólo si la máquina está parada

Trabajar con velocidad reducida a la hora de introducir o extraer la máquina en el/del recipiente. Una vez introducida la máquina por

completo en el recipiente, aumentar la velocidad al máximo para garantizar que el motor se refrigere lo suficiente.

Desplazar la máquina por el recipiente durante el proceso de mezcla. Trabajar el material hasta que haya alcanzado el grado de mezcla adecuado. Observar las instrucciones dadas por los fabricantes de materiales.

Tener presente al trabajar que cuanto más viscoso el material a mezclar mayores serán las fuerzas de par que actúen sobre la máquina.

Se podrá producir un retroceso si estando en marcha el mecanismo mezclador, éste da contra una superficie (p. ej., base de la cuba).

Al terminar de trabajar, detener la máquina sobre el estribo de protección.

El mecanismo mezclador HEXAFIX puede sujetarse mediante la perforación hexagonal prevista en el bastidor de fijación.

## Cuidados y mantenimiento

► ¡Desenchufar el cable antes de realizar cualquier trabajo en la máquina, sobre todo cuando deba cambiar el mecanismo!

Limpie inmediatamente la máquina y el mecanismo. Para limpiar el mecanismo mezclador recomendamos el cubo de limpieza MIXER-CLEAN de Collomix.



Mantener el acoplamiento HEXAFIX limpio y en perfecto estado.

Extraer del acoplamiento el mecanismo mezclador al terminar de trabajar.

Lubricar periódicamente el alojamiento hexagonal del acoplamiento con una grasa adecuada. Mantener limpias y abiertas las ranuras de ventilación a fin de garantizar una refrigeración suficiente. Unas ranuras de ventilación cerradas provocan la destrucción de la máquina.

Prestar atención a la suavidad de funcionamiento del interruptor ON/OFF y a su desbloqueo.

La máquina está equipada con carbones para la desconexión automática. Al alcanzar la longitud mínima, la máquina se desconecta automáticamente. Los carbones sólo deben ser cambiados por el servicio posventa autorizado o por el servicio técnico de Collomix.

Las reparaciones sólo deben ser efectuadas por un taller acreditado o por el servicio técnico de Collomix.

Utilizar sólo accesorios y piezas de repuesto originales de Collomix.

Encontrará vistas desarrolladas, listas de piezas de repuesto y el formulario para pedidos de reparación en: <http://www.collomix.com>

## Eliminación

Es conveniente reciclar la máquina, los accesorios y el embalaje.

Inutilizar las herramientas eléctricas que estén fuera de uso retirando el cable de red.



Sólo para los países de la UE:

No tirar las herramientas eléctricas a la basura doméstica.

Según la directiva de la UE 2002/96/CE sobre residuos de aparatos eléctricos y electrónicos y su aplicación al derecho nacional, las herramientas eléctricas inservibles deben ser recogidas selectivamente y ser recicladas de forma ecológica.

## Garantía

En el marco de las condiciones de entrega, el fabricante concede la garantía conforme a las disposiciones legales/específicas del país en cuestión. Por favor, adjunte la factura o el albarán en caso de hacer uso de la garantía.

Las reparaciones llevadas a cabo por terceras personas nos eximen de la obligación correspondiente de garantía. En caso de anomalías, rogamos no envíen a nosotros la máquina. Se aceptarán las reclamaciones si la máquina se devuelve sin desmontar al servicio técnico de Collomix.

Los daños que se produzcan por desgaste normal, así como sobrecarga, uso incorrecto, accesorios inapropiados o mantenimiento insuficiente no se contemplarán en la garantía.

Las modificaciones estructurales o funcionales llevadas a cabo en la máquina sin aclaración previa con nosotros llevan aparejadas la extinción de la garantía, así como de la declaración de conformidad.

Reservado el derecho a realizar modificaciones

Fabricante:  
Collomix GmbH  
Daimlerstraße 9  
85080 Gaimersheim  
Alemania

	<b>Xo 1</b>	<b>Xo 4</b>	<b>Xo 6</b>
Potência nominal/Consumo de corrente:	1010 Watt	1300 Watt	1600 Watt
Tensão:	230-240 Volt	230-240 Volt	230-240 Volt
Frequência:	50/60 Hz	50/60 Hz	50/60 Hz
Regime de ralenti 1. <sup>a</sup> velocidade	-925 r.p.m.	- 660 r.p.m.	- 660 r.p.m.
2. <sup>a</sup> velocidade		- 920 r.p.m.	- 920 r.p.m.
Rotações sob carga, 1. <sup>a</sup> velocidade	- 680 r.p.m.	- 450 r.p.m.	- 410 r.p.m.
2. <sup>a</sup> velocidade		- 620 r.p.m.	- 580 r.p.m.
Diâmetro máximo da vareta de mistura:	120 mm	140 (150*) mm	160 mm
Peso sem a vareta de mistura:	4,2 kg	5,2 kg	5,2 kg
Classe de protecção:	□ / II	□ / II	□ / II

## Elementos da máquina

- 1 Botão de desbloqueio do interruptor de LIGAR/DESLIGAR
- 2 Interruptor de LIGAR/DESLIGAR
- 3 Selector de velocidades (somente Xo4/Xo6)
- 4 Armação das pegas
- 5 Pegas
- 6 Aberturas de ventilação
- 7 Encaixe de admissão na máquina
- 8 Veio misturador
- 9 Adaptador HEXAFIX / adaptador M-14
- 10 Vareta de mistura

## Níveis de ruído/vibração

Valores de medição determinados de acordo com a norma EN 60745. O nível calculado de ruído A do aparelho é normalmente de:

	Pressão acústica $L_{pA}$ [dB(A)]	Potência acústica $L_{WA}$ [dB(A)]
Xo 1	82 dB(a)	93 dB(A)
Xo 4	87 dB(a)	98 dB(A)
Xo 6	87 dB(a)	98 dB(A)
	Incerteza K = 3 dB	

Valor total das vibrações (ao misturar substâncias minerais)

	Valor de emissão $e_m$ [m/s <sup>2</sup> ]
Xo 1	1,6 m/s <sup>2</sup>
Xo 4	2,0 m/s <sup>2</sup>
Xo 6	2,0 m/s <sup>2</sup>
	Incerteza K = 1,5 m/s <sup>2</sup>

## ⚠ AVISO:

Os valores de medição indicados aplicam-se a aparelhos novos. Na utilização quotidiana, os níveis de ruído e de vibração alteram-se.

## 📄 NOTA

O nível de vibração apresentado nestas instruções foi medido de acordo com um processo de medição normalizado na EN 60745 e pode ser utilizado para comparar ferramentas eléctricas. Este é também adequado para avaliar provisoriamente o esforço vibratório. O nível de vibração apresentado representa as principais aplicações da ferramenta eléctrica. Se, no entanto, a ferramenta eléctrica for utilizada para outras aplicações, com outros aparelhos adaptados ou com manutenção insuficiente, o nível de vibração poderá divergir. Isto pode aumentar consideravelmente o esforço vibratório ao longo de todo o período de trabalho. Para uma avaliação exacta do esforço vibratório, devem também ser considerados os tempos durante os quais o aparelho está desligado ou a funcionar, mas não está a ser efectivamente utilizado. Isto pode reduzir consideravelmente o esforço vibratório ao longo de todo o período de trabalho.

## Declaração de conformidade CE

Declaramos, sob nossa própria responsabilidade, que este produto está em conformidade com as seguintes normas ou produtos normativos: EN 50581:2013-02, EN 55014, EN 61000, EN60745-1:2009 + EN60745-2-1:2010 segundo o disposto nas directivas 2014/30/EU, 2006/42 CE, 2011/65/EU.



Gaimersheim, 2016-03-22  
Alexander Essing  
Gerente

Solicitação de documentação técnica

endereçada a:  
Collomix GmbH  
Abt. Technische Entwicklung  
Daimlerstr. 9, 85080 Gaimersheim, Alemanha

## Instruções de segurança específicas do aparelho

**⚠** AVISO: Leia todas as instruções de segurança e de utilização. O desrespeito pelas instruções de segurança e de utilização pode conduzir a choques eléctricos, queimaduras e/ou ferimentos graves.

Guarde todas as instruções de segurança e de utilização para referência futura.

Para trabalhar com o aparelho sem correr riscos, terá de ler o manual de instruções e as instruções de segurança na íntegra e seguir estritamente as instruções. A máquina só pode ser usada por pessoas familiarizadas com o manual de instruções, bem como com a legislação em vigor relativa à segurança no trabalho e prevenção de acidentes.

**⚠** Além disso, **dever-se-ão** respeitar as “informações gerais de segurança” que são fornecidas.

▶ A tensão de rede tem de coincidir com as indicações na placa de características.

▶ Não utilize o aparelho em ambientes com atmosferas explosivas: Não misture solventes ligeiramente inflamáveis ou substâncias contendo solventes com um ponto de inflamação inferior a 21° C.

▶ Certifique-se de que a carcaça do motor não é atingida por salpicos de um qualquer líquido nem a exponha à chuva – Perigo de choque eléctrico!

▶ Nunca utilize água para limpar o aparelho – Perigo de choque eléctrico!

▶ Não enrole quaisquer cabos à volta do seu corpo ou de partes deste.

▶ Não utilize o aparelho se o cabo estiver danificado. Não toque no cabo e desligue imediatamente a ficha da tomada. Os cabos danificados aumentam o risco de choque eléctrico. Se for necessário substituir (dano mencionado acima) o cabo de alimentação, tal deverá ser feito pelo fabricante ou por alguém autorizado (electricista), de modo a evitar perigos.

▶ Segure sempre firmemente o aparelho com as duas mãos durante os trabalhos e certifique-se de que este está bem assente.

▶ Segure a máquina pelas superfícies isoladas das pegas sempre que executar trabalhos em que os aparelhos adaptados possam entrar em contacto com cabos eléctricos escondidos ou com o próprio cabo de alimentação. O contacto com um cabo sob tensão pode colocar as peças metálicas da máquina também sob tensão e provocar um choque eléctrico.

▶ Antes de colocar a máquina em funcionamento, verifique se a barra do misturador está bem fixa e se a batida radial se encontra em bom estado.

▶ Os momentos de entrada e saída no produto

devem ser efectuados apenas com o aparelho já dentro do recipiente de mistura. Certifique-se de que o recipiente de mistura está assente de modo firme e seguro.

▶ Enquanto decorrer a mistura, não toque com as mãos ou com objectos no recipiente de mistura. Perigo de esmagamento!

▶ Aguarde até que o aparelho ou a ferramenta pare. As ferramentas rotativas podem sugar e provocar ferimentos ou danos.

▶ No caso de o nível de pressão sonora no local de trabalho ser superior a 85 dB (A), utilize protecção auditiva!

▶ Durante os trabalhos com a misturadora, recomenda-se a utilização de luvas de trabalho e de óculos de protecção. É obrigatório utilizar roupa justa.

▶ Utilize, durante a mistura, uma máscara antipoeiras para se proteger de pó nocivos para a saúde. Algumas substâncias minerais são cancerígenas. Utilize sempre que possível um aspirador de pó.

▶ Ligue sempre os aparelhos através de um interruptor de segurança contra correntes de falha (interruptor FI).



Antes de colocar a máquina em funcionamento, leia e tenha em consideração o manual de instruções!



Utilize óculos de protecção e uma protecção auditiva durante os trabalhos.



Recomendamos a utilização de uma máscara antipoeiras durante trabalhos com elevados níveis de pó.



Utilize luvas de protecção durante os trabalhos.

A máquina destina-se à mistura de materiais de construção líquidos ou pulverulentos, tais como tintas, argamassas, colas, rebocos e substâncias semelhantes. Em função da consistência do material e da quantidade de mistura, deve empregar a vareta de mistura adequada com o efeito correspondente.

Quando escolher o tipo de vareta de mistura (diâmetro/acção de mistura) tenha em consideração as indicações nos dados técnicos. A selecção de uma acção de mistura ou de um diâmetro da vareta de mistura inadequados pode dar origem a uma sobrecarga da máquina/engrenagem e consequentemente a danos. Tenha em conta que uma vareta de mistura com uma acção de mistura de cima para baixo sobrecarrega mais a ferramenta eléctrica do que na situação inversa.

Esta ferramenta eléctrica não está concebida para ser utilizada no modo de funcionamento contínuo.

Devido aos elevados binários da máquina, não é permitida a sua utilização como berbequim.

A máquina não pode ser utilizada para a preparação de alimentos.

A máquina não se destina a misturar materiais com pó de grafite, salmoura ou estrume líquido. A mistura destas substâncias pode destruir a máquina.

## Montagem

► Antes de proceder a qualquer trabalho no aparelho, desligue a ficha da tomada.

Montagem do encaixe da vareta de mistura:

Aparafuse o acoplamento HEXAFIX ou o adaptador M-14 fornecidos na embalagem à rosca exterior do veio misturador.

Montagem da vareta de mistura / Substituição da ferramenta:

HEXAFIX (Fig. A)

Encaixe a vareta de mistura com junção rápida HEXAFIX no acoplamento até esta ficar bloqueada. Para soltar ou substituir a vareta de mistura, puxe simplesmente a guarnição no acoplamento e a vareta solta-se. (Fig. C)

M -14 (Fig. B)

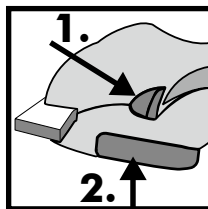
Aparafuse a vareta de mistura com rosca exterior M-14 no adaptador M-14 do veio misturador. A vareta de mistura aperta-se durante o funcionamento.

Para soltar a vareta de mistura, utilize uma chave de bocas tamanho 22 e tamanho 24. Coloque uma chave de bocas no adaptador, a segunda no encaixe sextavado da vareta de mistura e aperte-as em sentidos opostos até o misturador se soltar.

## Operação

► Verifique se a tensão indicada na placa de características coincide com a tensão de rede.

Segure a máquina sempre com ambas as mãos.



Prima o botão do bloqueio de ligação (1).

Prima o interruptor de LIGAR/DESLIGAR (2).

Quanta mais força imprimir no interruptor de LIGAR/DESLIGAR,

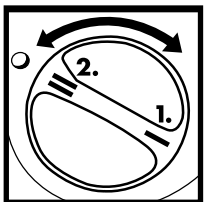
mais rápido é o funcionamento da máquina.

Não é possível travar o interruptor de LIGAR/DESLIGAR!

Trabalhe sempre com o interruptor de LIGAR/DESLIGAR pressionado a fundo.

Para terminar o trabalho, solte o interruptor de LIGAR/DESLIGAR.

As máquinas com engrenagem de 2 velocidades (Xo4/Xo6) dispõem de duas rotações máximas (1ª velocidade - lenta/2ª velocidade - rápida).



Para mudar de uma velocidade para a outra, rode a alavanca do selector de velocidades em 180°.

Accione apenas com a máquina parada.

Quando introduzir ou retirar o misturador do produto a ser misturado, trabalhe com um n.º de rotações reduzido. Depois de introduzir completamente o aparelho, aumente o n.º de rotações até ao máximo, assegurando assim um arrefecimento suficiente do motor.

Durante o processo de mistura, conduza a máquina através do recipiente de mistura. Continue até processar todo o produto. Tenha em conta as disposições de processamento do fabricante do material.

Quanto mais duro for o produto a misturar, maiores serão as forças dos binários aplicadas na máquina. Proceda por isso aos devidos ajustes durante os trabalhos.

Se a vareta de mistura embater contra uma superfície (p. ex. o fundo da cuba) durante o funcionamento, pode ocorrer um ressalto.

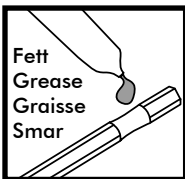
Depois de concluída a mistura, desligue a máquina no arco de protecção.

Para transportar, pode encaixar a vareta de mistura HEXAFIX na armação das pegas através do encaixe sextavado previsto para o efeito.

## Conservação e manutenção

► Desligue a ficha da tomada antes de qualquer trabalho no aparelho, especialmente durante a troca da vareta de mistura!

Limpe a máquina e a vareta de mistura imediatamente após cada utilização. Para limpar a vareta de mistura, recomendamos a utilização do balde de limpeza MIXER-CLEAN da Collomix.



Mantenha o acoplamento HEXAFIX limpo e com boa mobilidade.

Depois de concluído o trabalho, retire a vareta misturadora do acoplamento.

Lubrifique regularmente o encaixe sextavado do acoplamento com um lubrificante adequado.

Mantenha as ranhuras de ventilação limpas e abertas, de modo a garantir um arrefecimento suficiente. Se as ranhuras de ventilação estiverem tapadas, pode ocorrer a destruição da máquina.

Verifique a mobilidade do interruptor de LIGAR/DESLIGAR e o respectivo bloqueio.

A máquina está equipada com escovas de carvão auto-stop. Ao atingir o comprimento mínimo, a máquina desliga-se. As escovas de carvão têm de ser substituídas por um serviço de apoio ao cliente autorizado ou pelo serviço de assistência técnica de fábrica da Collomix.

As reparações só podem ser efectuadas em oficinas especializadas reconhecidas ou pelo serviço de assistência da Collomix.

Utilize apenas acessórios e peças sobressalentes originais da Collomix.

Poderá encontrar as vistas explodidas, as listas de peças e o formulário para os pedidos de reparação em: <http://www.collomix.com>

## Eliminação

O aparelho, os acessórios e a embalagem devem ser sujeitos a uma reciclagem correcta sob o ponto de vista ecológico.

Inutilizar as ferramentas eléctricas gastas removendo o respectivo cabo de alimentação.



Apenas para os países da UE:

Não eliminar as ferramentas eléctricas juntamente com o lixo doméstico.

De acordo com a directiva da UE 2002/96/CE relativa aos resíduos dos produtos eléctricos e electrónicos e a

sua implementação nas legislações nacionais, os aparelhos não reutilizáveis têm de ser recolhidos separadamente e reciclados.

## Garantia

PT

Nos termos das condições de fornecimento, o fabricante concede a garantia de acordo com as disposições legais/específicas do país. Para ter direito à garantia, junte a factura ou a guia de remessa.

As reparações efectuadas por terceiros ilibam-nos de qualquer dever de garantia. Em caso de irregularidades, solicitamos-lhe que nos envie a máquina. As reclamações não serão atendidas se o aparelho for enviado para o serviço de assistência técnica da Collomix em estado desagregado.

A garantia não inclui danos associados ao desgaste normal, a sobrecarga, utilização indevida, acessórios inadequados ou manutenção insuficiente.

Alterações estruturais ou funcionais da máquina efectuadas sem o nosso consentimento resultam na anulação da garantia, bem como da declaração de conformidade.

Reservado o direito a alterações

Fornecedor:  
Collomix GmbH  
Daimlerstraße 9  
85080 Gaimersheim  
Alemanha

## IT Caratteristiche tecniche

	Xo 1	Xo 4	Xo 6
Potenza nominale/corrente assorbita:	1010 W	1300 Watt	1600 Watt
Tensione:	230-240 V	230-240 Volt	230-240 Volt
Frequenza:	50/60 Hz	50/60 Hz	50/60 Hz
Numero di giri al minimo 1° marcia	-925 min <sup>-1</sup>	- 660 min <sup>-1</sup>	- 660 min <sup>-1</sup>
2° marcia		- 920 min <sup>-1</sup>	- 920 min <sup>-1</sup>
Numero di giri sotto carico, 1° marcia	- 680 min <sup>-1</sup>	- 450 min <sup>-1</sup>	- 410 min <sup>-1</sup>
2° marcia		- 620 min <sup>-1</sup>	- 580 min <sup>-1</sup>
Diametro massimo dell'utensile agitatore:	120 mm	140 (150*) mm	160 mm
Peso senza utensile agitatore:	4,2 kg	5,2 kg	5,2 kg
Tipo di protezione:	□ / II	□ / II	□ / II

## Elementi dell'apparecchio

- 1 Sblocco dell'interruttore di ON/OFF
- 2 Interruttore di ON/OFF
- 3 Selettore di marcia (solo Xo 4/Xo 6)
- 4 Telaio delle impugnature
- 5 Impugnature
- 6 Fessure di ventilazione
- 7 Collo dell'apparecchio
- 8 Albero
- 9 Adattatore HEXAFIX/ Adattatore M-14
- 10 Tensile agitatore

## Valori di rumore/ di vibrazione

Valori di misura determinati secondo EN 60745  
Il livello di rumore dell'apparecchio ponderato A  
presenta tipicamente i seguenti valori:

	Pressione acustica $L_{PA}$ [dB(A)]	Pressione acustica $L_{WA}$ [dB(A)]
Xo 1	82 dB(a)	93 dB(A)
Xo 4	87 dB(a)	98 dB(A)
Xo 6	87 dB(a)	98 dB(A)
	Incertezza K = 3 dB	

Valore complessivo delle vibrazioni (nel miscelare  
materiali minerali)

	Valore di emissione $a_n$ [m/s <sup>2</sup> ]
Xo 1	1,6 m/s <sup>2</sup>
Xo 4	2,0 m/s <sup>2</sup>
Xo 6	2,0 m/s <sup>2</sup>
	Incertezza K = 1,5 m/s <sup>2</sup>

## ⚠ AVVERTIMENTO

I valori di misura indicati sono validi per gli apparecchi nuovi. Con l'utilizzo quotidiano i valori di rumore e di vibrazione subiscono variazioni.

## ⓘ AVVERTENZA

Il livello di vibrazioni indicato in queste istruzioni è stato misurato in base ad un processo di misura standardizzato secondo EN 60745 e può essere utilizzato per il confronto reciproco di elettrotensili. È inoltre adatto anche per una stima provvisoria dell'affaticamento da vibrazioni. Il livello di vibrazioni indicato corrisponde all'utilizzo principale a cui l'elettrotensile è destinato. Il livello di vibrazioni può tuttavia variare, se l'elettrotensile viene utilizzato per altri scopi, con l'impiego di altri utensili o se la manutenzione è insufficiente. Ciò può comportare un aumento notevole dell'affaticamento da vibrazioni per tutta la durata del lavoro.

Per una valutazione precisa dell'affaticamento da vibrazioni bisogna anche considerare il tempo in cui l'apparecchio è disinserito, oppure è inserito ma non viene effettivamente utilizzato. Ciò può comportare una notevole riduzione dell'affaticamento da vibrazioni per la durata del lavoro.

## Dichiarazione di conformità CE

Dichiariamo sotto la nostra unica responsabilità che questo prodotto è conforme alle seguenti norme o direttive: EN 50581:2013-02, EN 55014, EN 61000, EN 60745-1:2009 + EN60745-2-1:2010 secondo le disposizioni delle direttive 2014/30/EU, 2006/42 CE, 2011/65/EU.



Gaimersheim, 2016-03-22  
Alexander Essing  
Direzione

Per la documentazione tecnica rivolgersi a:  
Collomix GmbH  
Abt. Technische Entwicklung  
Daimlerstr. 9, 85080 Gaimersheim, Germania



## Avvertenze di sicurezza specifiche dell'apparecchio

**⚠ AVVERTIMENTO:** leggete tutte le avvertenze di sicurezza e le istruzioni. Il mancato rispetto delle avvertenze di sicurezza e delle istruzioni può causare scosse elettriche, incendi e/o lesioni gravi.

Conservate tutte le avvertenze di sicurezza e le istruzioni per un utilizzo futuro.

È possibile lavorare con l'apparecchio senza pericoli solo leggendo integralmente le istruzioni per l'uso e le avvertenze di sicurezza e seguendo attentamente le istruzioni. L'apparecchio deve essere utilizzato solo da persone che abbiano familiarità con le istruzioni per l'uso e le norme vigenti sulla la sicurezza sul lavoro e la prevenzione degli infortuni.

**⚠** Inoltre si devono osservare le "Avvertenze di sicurezza generali" allegate.

► La tensione di rete deve corrispondere alle indicazioni sulla targhetta di identificazione.

► Non utilizzate l'apparecchio in un ambiente potenzialmente esplosivo: Non mescolate solventi facilmente infiammabili o sostanze contenenti solventi con un punto di infiammabilità inferiore a 21°C.

► Fate attenzione a non spruzzare alcun liquido sulla carcassa motore e non esponetela alla pioggia - Pericolo di scosse elettriche!

► Non pulite in nessun caso l'apparecchio con acqua - Pericolo di scosse elettriche!

► Non avvolgete cavi intorno al corpo o ad una parte del corpo.

► Non utilizzate l'apparecchio se il cavo è danneggiato. Non toccate il cavo e staccate immediatamente la spina dalla presa di corrente. Cavi danneggiati aumentano il rischio di scosse elettriche. Se è necessario sostituire (per danni o altro) il cavo di allacciamento alla rete, rivolgersi al produttore o ad un rappresentante autorizzato (elettricisti specializzati), per evitare di compromettere la vostra sicurezza.

► Tenete l'apparecchio sempre con due mani durante il lavoro e assicuratevi di essere in posizione stabile e sicura.

► Tenete l'apparecchio afferrando le superfici di impugnatura isolate se eseguite lavori durante i quali l'utensile può entrare in contatto con cavi di corrente nascosti o con il cavo dell'apparecchio stesso. Il contatto con un cavo conduttore può portare tensione anche alle parti metalliche dell'apparecchio, provocando di conseguenza una scossa elettrica.

► Prima della messa in funzione verificare la posizione stabile dell'utensile e che il movimento sia perfettamente circolare.

► Avviate ed arrestate l'apparecchio solamente nel recipiente di miscelazione. Fate in modo che il recipiente di miscelazione sia in posizione stabile e sicura.

► Mentre eseguite le operazioni di miscelazione non mettete le mani o altri oggetti nel recipiente di miscelazione. Pericolo di schiacciamento!

► Attendete che l'apparecchio e l'utensile siano fermi. Gli utensili rotanti possono incastrarsi, causando di conseguenza lesioni o danni.

► Indossate delle cuffie insonorizzanti se il livello di pressione acustica sul posto di lavoro supera gli 85 dB (A)!

► Si consiglia di indossare guanti da lavoro ed occhiali protettivi durante il lavoro con l'agitatore. È obbligatorio portare indumenti aderenti.

► Durante la miscelazione indossate la maschera antipolvere per proteggervi da polveri pericolose per la salute. Alcuni materiali minerali sono cancerogeni. Usate quando possibile un sistema di aspirazione delle polveri.

► Attaccate sempre l'apparecchio ad un interruttore automatico per la protezione da guasti di corrente.



Prima della messa in funzione dell'apparecchio leggete e osservate le istruzioni per l'uso!



Indossate occhiali protettivi e cuffie insonorizzanti mentre lavorate con l'apparecchio.



Si consiglia di indossare una maschera antipolvere per lavori con un elevato sviluppo di polvere.



Indossate guanti protettivi mentre lavorate con l'apparecchio.

L'apparecchio è destinato a mescolare materiali per l'edilizia sotto forma di liquido o di polvere come colori, malte, collanti, intonaci e sostanze simili. A seconda della consistenza del materiale e della quantità da preparare si deve utilizzare l'utensile adatto con l'effetto di miscelazione corrispondente.

Nella scelta del tipo di utensile (diametro/effetto di miscelazione) tenete presenti le indicazioni delle caratteristiche tecniche. La scelta di un effetto di miscelazione o di un diametro inproprio può comportare un sovraccarico dell'apparecchio/degli ingranaggi e di conseguenza provocare danni. Considerate che un utensile con un effetto di miscelazione dall'alto verso il basso sovraccarica l'utensile elettrico più che con il movimento inverso.

Questo elettroutensile non è concepito per essere utilizzato in esercizio continuo.

L'utilizzo dell'utensile come trapano non è permesso a causa del suo alto momento torcente.

Non è consentito l'impiego dell'apparecchio per la preparazione di alimenti.

L'apparecchio non è adatto alla miscelazione materiali contenenti polveri grafittiche, soluzioni saline o liquame. La miscelazione di questi materiali può danneggiare l'apparecchio.

## Montaggio

► Staccate la spina dalla presa di corrente prima di iniziare qualsiasi lavoro con l'apparecchio.

Montaggio della sede dell'utensile agitatore:

Avvitare l'attacco HEXAFIX ovvero l'adattatore M-14 contenuti nella confezione sul filetto esterno dell'albero dell'agitatore.

Montaggio dell'agitatore / cambio dell'utensile:

HEXAFIX (Fig. A)

Inserite l'agitatore con sede HEFAFIX nell'attacco fino a quando si blocca. Per smontare e sostituire l'agitatore basta tirare indietro l'anello sull'attacco e l'agitatore viene sbloccato. (Fig. C)

M-14 (Fig. B)

Avvitare l'utensile con il filetto esterno M-14 nell'adattatore M-14 sull'albero dell'agitatore. L'utensile si serra durante l'esercizio.

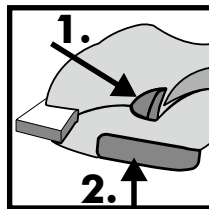
Per allentare l'utensile aiutatevi con una chiave fissa da 22 e una da 24. Con una chiave sull'adattatore e l'altra sulla sede esagonale dell'agitatore, tirate fino a quando l'utensile si allenta.

## Esercizio

► Verificate che la tensione indicata sulla targhetta di identificazione corrisponda a quella di rete.

Tenere l'apparecchio sempre con tutte e due le mani.

Premete il bottone della sicura (1).



Premete l'interruttore di ON/OFF (2).

L'apparecchio funziona più o meno velocemente a seconda della pressione esercitata sull'interruttore di ON/OFF.

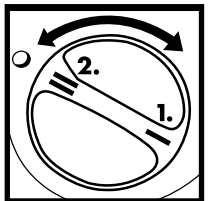
L'interruttore ON/OFF non deve essere bloccato!

Lavorate sempre con l'interruttore ON/OFF completamente premuto fino in fondo.

Per terminare il lavoro mollate l'interruttore di ON/OFF.

Sugli apparecchi a 2 marce (Xo4/Xo6) sono a disposizione due valori massimi di numero di giri (1° marcia lenta/2° marcia veloce).

Per passare da una marcia all'altra, ruotare il selettore rispettivamente di 180°.



Eeguire il passaggio solamente con l'apparecchio fermo.

Lavorare con un numero di giri ridotto nell'abbassare e nel sollevare l'apparecchio dal materiale da preparare.

Dopo averlo immerso completamente aumentare al massimo il numero dei giri, in tal modo si ottiene un raffreddamento sufficiente del motore.

Durante l'operazione di miscelazione muovete l'apparecchio nel recipiente di miscelazione. Continuate a lavorare fino a quando il materiale è ben omogeneo. Osservate le istruzioni di preparazione fornite dal produttore del materiale.

Quanto più duro è il materiale da preparare, tanto più alte saranno le forze del momento torcente che agiscono sull'apparecchio, tenetene conto durante il lavoro.

Se l'agitatore in funzione entra in contatto con una superficie (ad es. il fondo del recipiente), può verificarsi un contraccolpo.

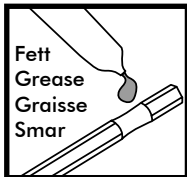
Una volta terminate le operazioni di miscelazione appoggiate l'apparecchio sul supporto di protezione.

Per il trasporto, l'agitatore HEXFIX può essere inserito nella sede esagonale sul telaio delle impugnature.

## Cura e manutenzione

► Staccate sempre la spina dalla presa di corrente per tutte le operazioni all'apparecchio, in particolare durante il cambio dell'utensile!

Pulite immediatamente l'apparecchio e l'utensile dopo l'utilizzo. Per pulire l'utensile agitatore si consiglia di utilizzare l'apposito recipiente Collomix MIXER-CLEAN.



Mantenete l'attacco HEFAFIX pulito e fate attenzione che si muova liberamente.

Una volta terminate le operazioni di miscelazione rimuovete l'utensile dall'attacco.

Lubrificate regolarmente la sede esagonale dell'attacco

con un grasso lubrificante adatto.

Tenete pulite e libere le fessure di aerazione per garantire un raffreddamento sufficiente. Fessure di aerazione intasate provocano danni all'apparecchio.

Fate attenzione che l'interruttore ON/OFF e il suo sblocco si muovano facilmente.

L'apparecchio è equipaggiato con spazzole di carbone autodisattivanti. Una volta raggiunta la lunghezza minima l'apparecchio si disinserisce automaticamente. Fate sostituire le spazzole al carbone da personale autorizzato o dal servizio clienti Collomix.

Fate eseguire le riparazioni solo da un'officina autorizzata o dal servizio clienti della Collomix.

Usate solo accessori e ricambi originali Collomix.

Viste esplose, liste dei pezzi di ricambio e il modulo per incarichi di riparazione sono disponibili al seguente indirizzo: <http://www.collomix.com>

## Smaltimento

L'apparecchio, gli accessori e la confezione devono venire smaltiti in modo ecologico e tale da potere essere riciclati.

Utensili elettrici non più in uso devono essere resi inutilizzabili con la rimozione del cavo di alimentazione.



Solo per Paesi UE:

Non smaltite gli elettrodomestici assieme ai rifiuti comuni.

Secondo la Direttiva UE 2002/96/CE sui rifiuti di apparecchiature elettriche ed elettroniche e il recepimento nel diritto nazionale, gli elettrodomestici non più utilizzabili devono essere raccolti separatamente e smaltiti in modo ecologico per poter essere riciclati.

## Garanzia

Nell'ambito delle condizioni di fornitura il produttore si assume la garanzia in base alle disposizioni legislative/specifiche del paese. In caso di ricorso in garanzia si prega di accludere la fattura o la bolla di consegna.

Le riparazioni eseguite da terzi ci liberano da qualsiasi obbligo di garanzia. In caso di anomalie vi preghiamo di spedirci l'apparecchio. I reclami possono venire riconosciuti solamente se l'apparecchio viene spedito al servizio assistenza Collomix non smontato.

Sono esclusi dalla garanzia i danni che siano da ricondurre all'usura naturale, a sollecitazioni eccessive, ad un uso scorretto, ad accessori impropri o ad una manutenzione insufficiente.

Variazioni strutturali o funzionali apportate all'apparecchio che non siano prima state concordate con noi comportano la cessazione della garanzia o della dichiarazione di conformità.

Salvo modifiche

Produttore:  
Collomix GmbH  
Daimlerstraße 9  
85080 Gaimersheim  
Germania

## NL Technische gegevens

	Xo 1	Xo 4	Xo 6
Nominaal vermogen/stroomopname :	1010 W	1300 Watt	1600 Watt
Spanning:	230-240 V	230-240 Volt	230-240 Volt
Frequentie :	50/60 Hz	50/60 Hz	50/60 Hz
Nullasttoerental 1e versnelling	-925 t/min	- 660 t/min	- 660 t/min
2e versnelling		- 920 t/min	- 920t/min
Toerental onder last, 1e versnelling	- 680 t/min	- 450 t/min	- 410 t/min
2e versnelling		- 620 t/min	- 580 t/min
Maximale diameter van de mengstaaf:	120 mm	140 (150*) mm	160 mm
Gewicht zonder mengstaaf:	4,2 kg	5,2 kg	5,2 kg
Bescherming klasse:	□ / II	□ / II	□ / II

### Machine-elementen

- 1 Ontgrendeling voor AAN / UIT-schakelaar
- 2 AAN / UIT-schakelaar
- 3 Versnellingskeuzeschakelaar (alleen Xo4/Xo6)
- 4 Greepframe
- 5 Handvaten
- 6 Ventilatiespleten
- 7 Machinehals
- 8 Mengeras
- 9 HEXAFIX-adapter / M-14 adapter
- 10 Mengstaaf

### Geluids-vibratiewaarden

Meetwaarden bepaald overeenkomstig EN 60745  
De typische A-waarde van het geluidsniveau van het toestel bedraagt:

	Geluidsdruk $L_{pA}$ [dB(A)]	Geluidsvermogen $L_{WA}$ [dB(A)]
Xo 1	82 dB(a)	93 dB(A)
Xo 4	87 dB(a)	98 dB(A)
Xo 6	87 dB(a)	98 dB(A)
	Onzekerheid K = 3 dB	

Totale vibratiewaarde (bij het mengen van minerale stoffen)

	Emissiewaarde $a_n$ [ $m/s^2$ ]
Xo 1	1,6 $m/s^2$
Xo 4	2,0 $m/s^2$
Xo 6	2,0 $m/s^2$
	Onzekerheid K = 1,5 $m/s^2$

### ⚠ WAARSCHUWING:

De opgegeven meetwaarden gelden voor nieuwe toestellen. Tijdens het dagelijks gebruik veranderen geluids en vibratiewaarden.

### ❗ LET OP

Het trillingsniveau vermeld in deze aanwijzingen is gemeten volgens een in EN 60745 gestandaardiseerde meetprocedure en kan worden gebruikt om elektrisch materieel onderling te vergelijken. Deze waarde is ook geschikt om de trillingsbelasting voorlopig te evalueren. Het opgegeven trillingsniveau vertegenwoordigt de voornaamste toepassingen van het elektrische toestel. Als het elektrische toestel echter wordt gebruikt voor andere toepassingen met afwijkende inzetgereedenschappen of onvoldoend onderhoud ,kan het trillingsniveau verschillen. Daardoor kan de vibratiebelasting over de totale werkperiode aanzienlijk toenemen.

Voor een exacte evaluatie van de vibratiebelasting moet er ook rekening worden gehouden met de tijden waarin het toestel uitgeschakeld is of draait maar niet daadwerkelijk wordt gebruikt. Daardoor kan de vibratiebelasting over de totale werkperiode aanzienlijk verminderen.

### CE - Verklaring van Overeenstemming

Wij verklaren in enige verantwoordelijkheid dat dit product overeenstemt met de volgende normen of normatieve producten: EN 50581:2013-02, EN 55014, EN 61000, EN 60745-1:2009 + EN60745-2-1:2010 conform de bepalingen van de richtlijnen 2014/30/EU, 2006/42 EG, 2011/65/EU.



Gaimersheim, 2016-03-22  
Alexander Essing  
Bedrijfsleiding

Technische documenten moeten aangevraagd worden bij:  
Collomix GmbH  
Afd. technische ontwikkeling  
Daimlerstr. 9, 85080 Gaimersheim, Duitsland

## Toestelspecifieke Veiligheidsaanwijzingen

**⚠ WAARSCHUWING:** Lees alle veiligheidsinstructies en aanwijzingen. Nalatigheden bij de nachtneming van de veiligheidsinstructies en aanwijzingen kunnen elektrische schok, brand en/of zware letsels tot gevolg hebben.

Bewaar alle veiligheidsinstructies en aanwijzingen voor de toekomst.

Om met het toestel zonder gevaar te kunnen werken dient u de handleiding en de veiligheidsvoorschriften helemaal te lezen en de instructies strikt na te leven. De machine mag enkel door personen worden gebruikt die vertrouwd zijn met de handleiding en de geldende voorschriften qua arbeidsveiligheid en ongevallenpreventie.

**⚠** Bovendien dient u de bijgaande "algemene veiligheidsinstructies" na te leven.

► De netspanning moet overeenkomen met de gegevens vermeld op het typeplaatje.

► Het toestel niet gebruiken in een omgeving met een explosieve atmosfeer: Geen licht ontvlambare oplosmiddelen of oplosmiddelhoudende stoffen met een vlampunt beneden 21°C mengen.

► Zorg ervoor dat geen vloeistof tegen het motorhuis spettert en stel het toestel evenmin bloot aan de regen – gevaar voor elektrische schok!

► Maak het toestel geenszins met water schoon – gevaar voor elektrische schok!

► Leg geen kabels rond uw lichaam of rond lichaamsdelen.

► Gebruik het toestel niet als de kabel beschadigd is. Raak de kabel niet aan en trek meteen de stekker uit het stopcontact. Beschadigde kabels verhogen het risico van een elektrische schok. Indien de netaansluitkabel moet worden vervangen (beschadiging of iets dergelijks), dient deze werkzaamheid door de fabrikant of door een geautoriseerde vertegenwoordiger (elektrovakman) te worden verricht om de veiligheid niet in gevaar te brengen.

► Hou het toestel tijdens het werk altijd met beide handen vast en zorg ervoor dat u veilig staat.

► Pak het gereedschap aan de geïsoleerde oppervlakken van de greep vast als u werkzaamheden verricht waarbij het inzetgereedschap verborgen stroomleidingen of de eigen kabel kan raken. Door contact met een spanningvoerende leiding zal er ook spanning op de metalen onderdelen van het gereedschap kunnen staan en leiden tot een elektrische schok.

► Vóór inbedrijfstelling dient u er zich van te vergewissen dat de mengstaaf goed vast zit en perfect ronddraait.

► Het toestel slechts in het mengvat starten of laten uitlopen. Zorg steeds voor een vaste en veilige stand van het mengvat. NL

► Tijdens het mengen niet met uw handen of voorwerpen in het mengvat grijpen. Gevaar voor kneuswonden!

► Wacht tot het toestel of het gereedschap tot stilstand is gekomen. Roterende gereedschappen kunnen verhaakt geraken en letsels of schade opleveren.

► Indien het geluidsdrukniveau op de werkvloer 85 dB (A) overschrijdt, gehoorbeschermer dragen!

► Tijdens het werken met de menger is het dragen van werkhandschoenen en van een veiligheidsbril aan te bevelen. Het dragen van nauwsluitende kledij is verplicht.

► Tijdens het mengen een stofmasker dragen als bescherming tegen stof dat schadelijk is voor uw gezondheid. Sommige minerale stoffen gelden als kankerverwekkend. Maak gebruik van een stofafzuiging, indien mogelijk.

► Sluit toestellen principieel aan via een aardlekschakelaar (FI-schakelaar).



Vóór inbedrijfstelling van de machine de handleiding lezen en in acht nemen!



Tijdens het werk veiligheidsbril en gehoorbeschermer dragen.



Wij raden bij stofintensieve werkzaamheden het dragen van een stofmasker aan.



Tijdens het werk veiligheidshandschoenen dragen.

## NL Reglementair gebruik

De machine is bedoeld om vloeibare en poedervormige bouwmaterialen zoals verven, mortel, lijmen, pleisters en soortgelijke stoffen te mengen. Naargelang de consistentie van het materiaal en de te mengen hoeveelheid dient de gepaste menger met overeenkomstig mengeffect te worden gebruikt.

Bij de keuze van de mengertype (diameter/mengeffect) rekening houden met de informatie verstrekt door de technische gegevens. Als u een ongeschikt mengeffect of mengstaafdiameter kiest, kan dit een overbelasting van de machine/transmissie en bijgevolg schade veroorzaken. Hou er rekening mee dat een menger met een mengeffect van boven naar beneden het elektrische gereedschap sterker belast dan omgekeerd.

Dit elektrische gereedschap is niet voorzien om continu te worden ingezet.

Op grond van de hoge koppels van de machine is het niet toegestaan het toestel als boormachine te gebruiken.

De machine mag niet worden gebruikt voor het bereiden van levensmiddelen.

De machine is niet geschikt voor het mengen van grafiestofhoudende materialen, zoutlozen of gier. Het mengen van deze stoffen kan de machine vernietigen.

## Montage

► Verwijder de netstekker uit het stopcontact voordat u een of ander werkzaamheid aan het toestel verricht.

Montage van de mengstaafopname:

Schroef de in de verpakking meegeleverde HEXAFIX-koppeling of M-14-adapter op de buitendraad van de mengstaaf.

Montage van de mengstaaf / verwisselen van gereedschap:

HEXAFIX (Fig. A)

De mengstaaf met HEXAFIX-opname de koppeling in steken tot hij vastklikt. Om de mengstaaf los te maken of te verwisselen enkel de ontgrendelmanchet op de koppeling terugtrekken, de mengstaaf komt vrij. (Fig. C)

M-14 (Fig. B)

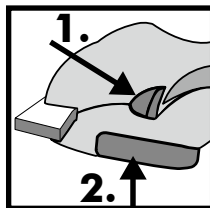
De mengstaaf met M-14 buitendraad de M-14 adapter op de mengstaaf in draaien. De mengstaaf trekt zich tijdens het bedrijf vast.

Voor het losmaken van de mengstaaf gebruikt u best een platte open sleutel sleutelwijdte 22 en 24. Een platte open sleutel op de adapter aanzetten, de andere op de zeskantopname van de mengstaaf en tegen elkaar trekken tot de mengstaaf loskomt.

## Bedrijf

► Vergewis u er zich van dat de spanning vermeld op het typeplaatje overeenkomt met de netspanning.

De machine steeds met uw beide handen vasthouden. De knop ter beveiliging tegen onbedoeld inschakelen indrukken (1).



De AAN/UIT -schakelaar (2) indrukken.

Hoe harder de AAN / UIT schakelaar wordt ingedrukt, hoe sneller draait de machine. De AAN/UIT-

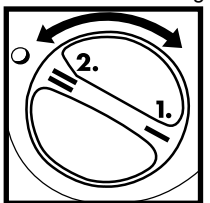
schakelaar kan niet worden vastgezet!

Werk steeds met helemaal ingedrukte AAN/UIT-schakelaar.

Om het mengen stop te zetten AAN/UIT -schakelaar loslaten.

Bij machines met 2-versnellingsbak (Xo4/Xo6) zijn twee maximumtoerentallen beschikbaar (1e versnelling traag / 2e versnelling snel).

Om van versnelling te veranderen draait u de versnellingskeuzeschakelaar telkens met 180°.



Schakelaar alleen in stilstand draaien.

Tijdens het indompelen of het uitnemen van de menger uit het te mengen goed steeds met verminderd toerental werken. Als de menger

helemaal ingedompeld is, het toerental tot het maximum verhogen zodat een voldoende koeling van de motor verzekerd is.

Tijdens het mengen de machine door het mengvat leiden. Zolang blijven mengen tot al het te mengen goed helemaal is doorwerkt. De verwerkingsvoorschriften van de fabrikant van het materiaal in acht nemen.

Hoe taaier het menggoed des te hoger worden de koppelkrachten die op de machine werken, hou er rekening mee terwijl u met het toestel werkt.

Als de draaiende mengstaaf op een vlakke botst (b.v. bodem van de mengkuip) kan daardoor een terugstoot worden veroorzaakt.

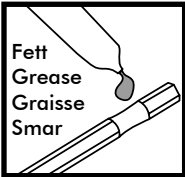
Aan het einde van de mengwerkzaamheden de machine op de beschermbeugel afzetten.

Voor het transport kan de HEXFIX-mengstaaf doorheen het voorziene zeskantstansgat in het greepframe worden gestoken.

## Onderhoud

► Netstekker uit het stopcontact trekken voordat u aan het toestel werkt, ook bij het verwisselen van mengstaaf!

Machine en mengstaaf na gebruik onmiddellijk reinigen. Voor de reiniging van de mengstaaf bevelen wij de Collomix MIXER-CLEAN reinigingssemmer aan.



De HEXAFIX-koppeling schoon en gangbaar houden.

Aan het einde van het werk de mengstaaf uit de koppeling verwijderen.

De zeskante opname van de koppeling regelmatig met een gepast smeervet vetten.

De ventilatiespleten schoon en open houden ten einde een voldoende koeling te verzekeren. Verstopt geraakte ventilatiespleten hebben de vernietiging van de machine tot gevolg.

Zorg ervoor dat de AAN/UIT-schakelaar gemakkelijk beweegt en gemakkelijk kan worden ontgrendeld.

De machine is voorzien van kolen met automatische uitschakelfunctie. Zodra de minimumlengte van de koolborstels is bereikt wordt de machine uitgeschakeld. De kolen door de geautoriseerde klantendienst of Collomix fabrieksservice laten vervangen.

Hertellingen alleen door een erkend vakbedrijf of door de Collomix service laten uitvoeren.

Enkel originele Collomix accessoires en wisselstukken gebruiken.

Explosietekeningen, wisselstukkenlijsten en het formulier voor herstelopdrachten vindt u terug onder: <http://www.collomix.com>

## Verwijdering

Zorg ervoor dat het gereedschap, de accessoires en de verpakking milieuvriendelijk worden gerecycleerd.

Afgedankt elektrisch materieel onbruikbaar maken door de netkabel te verwijderen.



Enkel voor EU-landen:

Elektrisch materiaal hoort niet bij het huisvuil.

Volgens de EU-richtlijn 2002/96/EG voor afgedankte elektrische en elektronische toestellen en haar omzetting in nationaal recht dienen afgedankte elektrische gereedschappen afzonderlijk te worden ingezameld en milieuvriendelijk te worden gerecycleerd.

## Garantie

NL

In het kader van de leveringsvoorwaarden geeft de fabrikant garantie volgens de wettelijke/landspecifieke bepalingen. Gelieve bij gebruikmaking van uw recht op garantie de factuur of afleveringsbewijs bij te voegen.

Door derde personen uitgevoerde herstellingen ontheffen ons van elke garantieverplichting. Bij onregelmatigheden verzoeken wij u de machine aan ons te sturen. Met klachten kan enkel rekening worden gehouden mits het toestel niet ontmanteld naar de Collomix service wordt gestuurd.

Schade die te wijten is aan normale slijtage, overbelasting, ondeskundige behandeling, ongeschikte accessoires of onvoldoend onderhoud blijft uitgesloten van de garantie.

Indien constructieve of functionele veranderingen aan de machine worden uitgevoerd zonder met ons in overleg te treden vervallen de garantie alsmede de Verklaring van Overeenstemming.

Wijzigingen voorbehouden

Fabrikant:  
Collomix GmbH  
Daimlerstraße 9  
85080 Gaimersheim  
Duitsland

	Xo 1	Xo 4	Xo 6
Nominal effekt/Strømforbrug:	1010	1300 Watt	1600 Watt
Spænding:	230-240	230-240 Volt	230-240 Volt
Frekvens:	50/60	50/60 Hz	50/60 Hz
Omdrejningstal ubelastet 1. gear	-925	- 660 min <sup>-1</sup>	- 660 min <sup>-1</sup>
2. gear		- 920 min <sup>-1</sup>	- 920 min <sup>-1</sup>
Omdrejningstal under belastning, 1. gear	- 680	- 450 min <sup>-1</sup>	- 410 min <sup>-1</sup>
2. gear		- 620 min <sup>-1</sup>	- 580 min <sup>-1</sup>
Maksimal diameter for omrører:	120 mm	140 (150*) mm	160 mm
Vægt uden omrører:	4,2 kg	5,2 kg	5,2 kg
Kapslingsklasse:	□ / II	□ / II	□ / II

## Maskinelementer

- 1 Frigøring af TÆND/SLUK-knap
- 2 TÆND/SLUK-knap
- 3 Gearvælger (kun Xo 4/Xo 6)
- 4 Rammegreb
- 5 Håndtag
- 6 Ventilationsprække
- 7 Maskinhals
- 8 Røreaksel
- 9 HEXAFIX-adapter / M-14 adapter
- 10 Omrører

## Støj-/vibrationstal

Måleværdier beregnet i henhold til EN 60745  
Maskinens A-vurderede støjniveau udgør typisk:

	Lydtryk $L_{pA}$ [dB(A)]	Lydeffekt $L_{WA}$ [dB(A)]
Xo 1	82 dB(a)	93 dB(A)
Xo 4	87 dB(a)	98 dB(A)
Xo 6	87 dB(a)	98 dB(A)
Usikkerhed K = 3 dB		

Samlet svingningsværdi (ved omrøring af mineralske stoffer)

	Emissionstal $a_n$ [m/s <sup>2</sup> ]
Xo 1	1,6 m/s <sup>2</sup>
Xo 4	2,0 m/s <sup>2</sup>
Xo 6	2,0 m/s <sup>2</sup>
Usikkerhed K = 1,5 m/s <sup>2</sup>	

## ADVARSEL:

De angivne måleværdier gælder for nye maskiner. I den daglige brug ændrer støj- og svingningstallene sig.

## BEMÆRK

Svingningsniveauet anført i disse anvisninger er målt i henhold til en i EN 60745 standardiseret målemetode og kan benyttes til sammenligning værktøjer imellem. Det er også egnet til en foreløbig vurdering af svingningsbelastningen. Det anførte svingningsniveau tager afsæt i el-værktøjets primære anvendelsesformål. Hvis el-værktøjet benyttes til andre formål, med andet indsatsværktøj, eller i tilfælde af mangelfuld vedligeholdelse, kan svingningsniveauet afvige. Dette kan øge svingningsbelastningen over den samlede arbejdsperiode betydeligt.

For at kunne foretage en nøjagtig bedømmelse af svingningsbelastningen skal der også tages højde for de tider, hvor maskinen er slukket, eller hvor den er i gang, uden at være i brug. Dette kan mindske svingningsbelastningen over den samlede arbejdsperiode betydeligt.

## CE-overensstemmelseserklæring

Vi erklærer som eneansvarlig, at dette produkt er i overensstemmelse med følgende standarder og normative produkter: EN 50581:2013-02, EN 55014, EN 61000, EN 60745-1:2009 + EN60745-2-1:2010 i overensstemmelse med bestemmelserne, der følger af direktiverne 2014/30/EU, 2006/42 EF, 2011/65/EU.



Gaimersheim, 2016-03-22  
Alexander Essing  
ledelsen

Teknisk dokumentation rekvireres hos:  
Collomix GmbH  
Afd. for teknisk udvikling  
Daimlerstr. 9, 85080 Gaimersheim, Tyskland



## Maskinspecifikke sikkerhedsanvisninger

**⚠ ADVARSEL:** Læs alle sikkerhedsanvisninger og øvrige anvisninger. Hvis anvisningerne, navnlig angående sikkerhed, ikke følges nøje som beskrevet, kan elektrisk stød, brand og/eller svære kvæstelser være følgen.

Alle sikkerhedsanvisninger og øvrige anvisninger skal opbevares for senere brug.

Risikofrit arbejde med maskinen er kun muligt, hvis du læser hele betjeningsvejledningen, inkl. oplysninger om sikkerhed, og følger samtlige anvisninger. Maskinen må kun anvendes af personer, der har læst og forstået betjeningsvejledningen, og som er bekendt med gældende bestemmelser vedrørende arbejdsikkerhed og ulykkesforebyggelse.

**⚠** Derudover skal de vedlagte „almindelige sikkerhedsanvisninger“ følges.

► Netspændingen skal passe med angivelserne på mærkepladen.

► Arbejd ikke med maskinen i omgivelser med eksplosiv atmosfære: Bland ikke let antændelige opløsningsmidler eller opløsningsmiddelholdige stoffer, der har et flammepunkt under 21° C.

► Pas på, at der ikke sprøjter væske på motorhuset, og at det ikke udsættes for regn – fare for elektrisk stød!

► Maskinen må under ingen omstændigheder rengøres med vand – fare for elektrisk stød!

► Læg ikke kabler omkring kroppen eller kropsdele.

► Brug ikke maskinen, hvis kablet er beskadiget. Rør ikke kablet, og træk straks stikket ud af stikkontakten. Beskadigede kabler øger risikoen for elektrisk stød. Hvis det bliver nødvendigt at skifte netledningen ud (beskadigelse o.lign.), skal dette gøres af producenten eller autoriseret tredjepart (elektriker) for at undgå risikoen for ulykker.

► Hold altid fast i maskinen med begge hænder under arbejdet, og sørg for at stå stabilt.

► Når du udfører arbejder, der indebærer en risiko for, at indsatsværktøjet kan ramme skjulte strømledninger eller sin egen netledning, skal du holde fast i de isolerede greb. Kontakt med en spændingsførende ledning kan også sætte maskinens metaldele under spænding og give elektrisk stød.

► Kontroller før idriftsættelse, at rørestaven sidder fast og løber rundt i en jævn, lige bevægelse.

► Maskinen må kun køre i blandekarret; dette gælder også opstart og efterløb. Sørg for, at

blandekarret står fast og sikkert.

► Hold hænderne på afstand af blandekarret, når blandeprocessen er i gang. Stik ikke genstande ned i blandekarret. Klemningsfare!

► Vent, indtil maskinen/værktøjet står stille. Roterende værktøj kan hægte sig fast og føre til kvæstelser eller skader.

► Hvis lydtryksniveauet overstiger 85 dB (A) på arbejdsstedet, er høreværn påbudt!

► Det anbefales at bruge arbejdshandsker og sikkerhedsbriller, når du arbejder med røremaskinen. Tøj skal sidde tæt ind til kroppen.

► Brug støvmaske for at beskytte dig mod sundhedsskadelige støvpartikler under blandearbejdet. Mange mineralske stoffer anses for at være kræftfremkaldende. Anvend om muligt støvudsugning.

► Maskiner skal tilsluttes over et fejlstrømsrelæ (HFI-relæ).



Betjeningsvejledningen skal læses, inden maskinen tages i brug. Alle anvisninger skal følges!



Bær sikkerhedsbriller og høreværn under arbejdet.



Brug af støvmaske anbefales ved støvintensivt arbejde.



Bær sikkerhedshandsker under arbejdet.

Maskinen er beregnet til blanding af flydende og pulverformige byggematerialer, såsom farve, mørtel, bindemiddel, puds og lignende substanser. Der skal benyttes en passende omrører med den rigtige blandeeffekt, afhængigt af materialekonsistens og blandingsmængde.

Valg af omrørertype (diameter/blandeeffekt) skal ske på grundlag af de tekniske data. Valg af uhensigtsmæssig blandeeffekt eller røreværkdiameter kan føre til overbelastning af maskinen/gearet og skader som følge heraf. Bemærk, at en omrører med en blandeeffekt oppefra og ned belaster el-værktøjet mere end omvendt.

Dette el-værktøj er ikke bygget til kontinuerlig drift.

Maskinen må på grund af dens høje drejningsmomenter ikke benyttes som boremaskine.

Maskinen må ikke benyttes til bearbejdning af levnedsmidler.

Maskinen er ikke beregnet til blanding af grafitstøvholdige materialer, saltlud eller ajle. Sådanne materialer vil kunne ødelægge maskinen.

## Montage

► Træk altid stikket ud af stikkontakten, inden arbejder på selve maskinen påbegyndes.

Montering af rørerindtag:

Skru HEXAFIX-koblingen/M14-adapteren, der er vedlagt i pakken, på røreakslens udvendige gevind.

Montering af omrører / værktøjsskift:

HEXAFIX (Fig. A)

Sæt omrøreren med HEXAFIX-holdeindtag ind i koblingen, så denne låser. For at løsne eller skifte omrøreren trækkes manchetten på koblingen tilbage - omrøreren frigøres. (Fig. C)

M-14 (Fig. B)

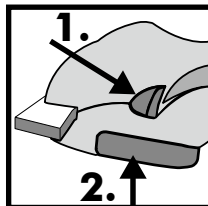
Skru omrøreren med udvendigt M-14-gevind i M-14-adapteren på røreakslens. Omrøreren sætter sig fast under driften.

Omrøreren løsnes ved hjælp af gaffelnøgle str. 22 og str.24 . Sæt den ene gaffelnøgle på adapteren, den anden på omrørers 6-kant-indtag, og træk dem ind mod hinanden, indtil omrøreren løsner sig.

## Drift

► Kontroller, at spændingsangivelsen på mærkepladen svarer til den forhåndenværende netspænding på stedet.

Hold altid fast i maskinen med begge hænder.



Tryk på knappen på indkoblingsspærringen (1).

Tryk på TÆND/FRA-kontakten (2).

Jo kraftigere TÆND/SLUK-kontakten trykkes ind, desto hurtigere kører maskinen. TÆND/SLUK-knappen kan

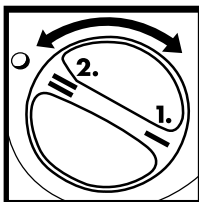
ikke fikseres!

Arbejdet skal altid foregå med TÆND/SLUK-knappen trykket ind.

Slip TÆND/SLUK-knappen for at afslutte arbejdet.

Ved maskiner med 2-trins-gear (Xo4/Xo6) findes to maksimale omdrejningstal (1. gear langsom/2. gear hurtigt).

For at skifte fra et gear til et andet drejes gearvælgerarmen 180°.



Gearskifte må kun foretages i stilstand.

Nedsækning i og optagning fra blandingsmaterialet skal ske med reduceret omdrejningstal. Efter fuldstændig nedsækning i materialet øges

omdrejningstallet op til maksimum, hvorved tilstrækkelig motorkøling sikres.

Under blandingsprocessen føres maskinen gennem blandekarret. Bliv ved med at blande, indtil alt blandingsmaterialet er arbejdet igennem. Følg bearbejdningsanvisningerne fra materialeproducenterne.

Jo sejere blandingsmaterialet er, desto højere bliver de momentkræfter, som virker ind på maskinen – vær indstillet på det under arbejdet.

Når den roterende omrører støder på en flade (f.eks. karrets bund), kan der forekomme returslag.

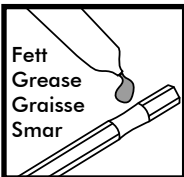
Stil maskinen på beskyttelsesbøjlen, når blandingsarbejdet er færdigt.

I forbindelse med transport kan HEXAFIX-omrøreren stikkes gennem den dertil indrettede 6-kant-stansning i rammegrebet.

## Pleje og vedligeholdelse

► Husk at trække stikket ud af stikkontakten, inden arbejder på selve maskinen påbegyndes – det gælder især ved skift af omrører!

Rengør maskine og omrører straks efter brug. Til rengøring af omrøreren anbefaler vi Collomix MIXER-CLEAN-rengøringsspand.



HEXAFIX-koblingen skal holdes i ren og intakt stand.

Tag omrøreren ud af koblingen, når arbejdet er afsluttet.

Det sekskantede holdeindtag på koblingen skal regelmæssigt smøres med egnet smørefedt.

Ventilationssprækken skal holdes ren og fri for at opretholde en tilstrækkelig køling. Tilstoppede ventilationssprækker vil kunne ødelægge maskinen.

Sørg for, at TÆND/SLUK-knappen går let og låses ordentligt op.

Maskinen er udstyret med selvfrakoblende kul. Når minimumslængden underskrides, slukker maskinen. Lad kullene udskifte af autoriseret kundeservice eller Collomix' fabriksservice.

Reparationer må kun udføres på professionelt værksted eller af Collomix-Service.

Brug kun originalt Collomix-tilbehør og reservedele.

Eksploderede samlingstegninger, reservedelslister og formularen til reparationsjob findes på: <http://www.collomix.com>

## Garanti

DK

Producenten yder garanti inden for rammerne af leveringsbetingelserne i henhold til lovmæssige/landespecifikke bestemmelser. I tilfælde af fremsættelse af garantikrav bedes faktura eller leveringsseddel vedlægges.

Reparation udført af tredjepart fritager producenten fra de garantimæssige forpligtelser. Hvis der konstateres uregelmæssigheder, bedes maskinen indsendes til os. Reklamationer kan kun anerkendes, hvis maskinen indsendes til Collomix-Service uadskilt.

Skader, som måtte følge af naturligt slid, overbelastning, usagkyndig behandling, brug af tilbehør, der ikke passer, eller mangelfuld vedligeholdelse, er ikke omfattet af garantien.

Konstruktionsmæssige eller funktionelle ændringer på maskinen, som sker uden vort forudgående samtykke, medfører, at såvel garanti som overensstemmelseserklæring mister sin gyldighed.

Ret til ændringer forbeholdes

Producent:  
Collomix GmbH  
Daimlerstraße 9  
85080 Gaimersheim  
Tyskland

## Bortskaffelse

Maskine, tilbehør og emballage skal bortskaffes til genanvendelse.

Udtjent el-værktøj skal gøres ubrugeligt ved at fjerne netkablet.



Kun i EU-lande:

El-værktøj må ikke smides ud som almindeligt husholdningsaffald.

I medfør af Rådets direktiv 2002/96/EF om affald af elektrisk og elektronisk udstyr og dets omsættelse i den nationale lovgivning skal udtjent el-værktøj indsamles separat og indleveres til videreanvendende formål på miljømæssig forsvarlig vis.

	<b>Xo 1</b>	<b>Xo 4</b>	<b>Xo 6</b>
Märkeffekt/strömförbrukning:	1010 W	1300 Watt	1600 Watt
Spänning:	230-240 V	230-240 Volt	230-240 Volt
Frekvens:	50/60 Hz	50/60 Hz	50/60 Hz
Tomgångsvarvtal 1:a växeln	-925 min <sup>-1</sup>	- 660 min <sup>-1</sup>	- 660 min <sup>-1</sup>
2:a växeln		- 920 min <sup>-1</sup>	- 920 min <sup>-1</sup>
Varvtal under last, 1:a växeln	- 680 min <sup>-1</sup>	- 450 min <sup>-1</sup>	- 410 min <sup>-1</sup>
2:a växeln		- 620 min <sup>-1</sup>	- 580 min <sup>-1</sup>
Max. diameter för blandningsverktyg:	120 mm	140 (150*) mm	160 mm
Vikt utan blandningsverktyg:	4,2 kg	5,2 kg	5,2 kg
Skyddsklass:	□ / II	□ / II	□ / II

### Maskinelement

- 1 Uppreglingsknopp för strömbrytare
- 2 Strömbrytare
- 3 Växelnreglage (endast Xo 4/Xo 6)
- 4 Greppram
- 5 Handtag
- 6 Ventilationsöppningar
- 7 Maskinhals
- 8 Omrörningsaxel
- 9 HEXAFIX-adapter / M14-adapter
- 10 Blandningsverktyg

### Buller-/vibrationsvärden

Mätvärden har bestämts enl. EN 60745

Den A-vägd bullernivån uppgår i typiska fall till:

	Ljudtryck L <sub>PA</sub> [dB(A)]	Ljudeffekt L <sub>WA</sub> [dB(A)]
Xo 1	82 dB(a)	93 dB(A)
Xo 4	87 dB(a)	98 dB(A)
Xo 6	87 dB(a)	98 dB(A)
Osäkerhet K = 3 dB		

Totalt vibrationsvärde (vid omrörning av mineraliska ämnen)

	Emissionsvärde a <sub>n</sub> [m/s <sup>2</sup> ]
Xo 1	1,6 m/s <sup>2</sup>
Xo 4	2,0 m/s <sup>2</sup>
Xo 6	2,0 m/s <sup>2</sup>
Osäkerhet K = 1,5 m/s <sup>2</sup>	

### VARNING

Angivna mätvärden gäller för nya maskiner. Vid daglig användning förändras buller- och vibrationsvärdena.

### OBS

Vibrationsnivån som anges i dessa anvisningar har mätts upp med en standardiserad mätmetod enligt EN 60745 och kan användas för att jämföra olika elverktyg med varandra. Värdet är lämpligt för en temporär uppskattning av vibrationsbelastningen. Den angivna vibrationsnivån representerar elverktygets huvudsakliga användningsområden. Om elverktyget ska användas till andra ändamål, om det används med andra insatsverktyg eller om underhållet är bristfälligt, är det möjligt att vibrationsnivån avviker. Detta kan höja vibrationsbelastningen markant under hela arbetstiden.

För en exakt uppskattning av vibrationsbelastningen bör även de tider tas med i beräkningen, när maskinen är fränkopplad eller när den är inkopplad men inte används till några arbetsuppgifter. Detta kan reducera vibrationsbelastningen markant under hela arbetstiden.

### CE - förklaring om överensstämmelse

Vi försäkrar härmed på eget ansvar att denna produkt överensstämmer med följande standarder eller standardiserade produkter: EN 50581:2013-02, EN 55014, EN 61000, EN 60745-1:2009 + EN60745-2-1:2010 enligt bestämmelserna i direktiven 2014/30/EU, 2006/42 EG, 2011/65/EU.



Gaimersheim, 2016-03-22  
Alexander Essing  
VD

Teknisk dokumentation kan beställas från:  
Collomix GmbH  
Abt. Technische Entwicklung  
Daimlerstr. 9, 85080 Gaimersheim, Tyskland

## Utrustningsspecifika säkerhetsanvisningar

**⚠ VARNING:** Läs igenom alla säkerhetsanvisningar och instruktioner. Om säkerhetsanvisningar och instruktioner misskattas finns det risk för elektriska slag, brand och/eller allvarliga personskador.

Förvara alla säkerhetsanvisningar och instruktioner för framtida bruk.

Maskinen kan endast användas på ett riskfritt sätt om du har läst igenom bruksanvisningen och säkerhetsanvisningarna komplett och noggrant följer instruktionerna. Maskinen får endast användas av personer som känner till bruksanvisningen och gällande föreskrifter om arbetarskydd och olycksfallsskydd.

**⚠** Dessutom måste bifogade "Allmänna säkerhetsanvisningar" följas.

► Nätspänningen måste stämma överens med värdena på märkskylten.

► Använd inte maskinen i omgivningar med explosiv atmosfär. Blanda inga mycket brandfarliga lösningsmedel eller lösningsmedelshaltiga ämnen med en flampunkt under 21°C.

► Kontrollera att ingen vätska sprutar mot motorkåpan och utsätt inte maskinen för regn. Risk för elektriska slag!

► Rengör aldrig maskinen med vatten. Risk för elektriska slag!

► Linda aldrig kabel runt om din egen kropp eller om kroppsdelar.

► Använd inte maskinen om kabeln har skadats. Rör inte vid kabeln och dra genast ut stickkontakten. Skadade kablar höjer risken för elektriska slag. Om nätkabeln behöver bytas ut (t ex om den skadats), får detta endast utföras av tillverkaren eller av en behörig representant (behörig elinstallatör) för att undvika säkerhetsfara.

► Håll alltid fast maskinen med båda händerna under arbetets gång och se till att du står stabilt.

► Håll fast i de isolerade greppen när du utför arbetsuppgifterna och det finns risk för att insatsverktyget kommer i kontakt med dolda strömkablar eller den egna nätkabeln. Vid kontakt med en spänningsförande ledning finns det risk för att maskindelar av metall sätts under spänning och leder till elektriska slag.

► Kontrollera innan maskinen används att omrörningsstaven sitter fast samt att de roterar jämnt.

► Låt maskinen varva upp resp. ned endast i blandningsbehållaren. Se till att blandningsbehållaren står säkert och stabilt.

► Grip inte in i blandningsbehållaren med händer eller med föremål medan du blandar. Risk för klämskador!

► Vänta tills maskinen resp. verktyget har stannat. Roterande verktyg kan fastna och leda till personskador eller saksador.

► Använd hörselskydd om ljudtrycksnivån vid arbetsplatsen överstiger 85 dB(A)!

► Vi rekommenderar att du bär arbetshandskar och skyddsglasögon medan du använder omröraren. Bär åtsittande kläder enligt gällande föreskrifter.

► Bär andningsskydd för att skydda dig mot hälsofarligt damm under blandning. Vissa mineraliska ämnen är klassade som cancerframkallande. Använd om möjligt en dammutsugning.

► Anslut alltid maskinerna till ett uttag som skyddas av en jordfelsbrytare (FI-brytare).



Läs igenom och beakta bruksanvisningen innan maskinen tas i drift!



Använd skyddsglasögon och hörselskydd under arbetets gång.



Vi rekommenderar att en dammfiltermask används vid starkt dammalstrande arbeten.



Använd skyddshandskar under arbetets gång.

Maskinen är avsedd för blandning av flytande och pulverformiga byggmaterial såsom färg, bruk, lim, puts och liknande ämnen. Beroende på materialkonsistens och blandningsmängd ska ett passende blandningsverktyg med avsedd blandningsverkan användas.

Beakta aktuella uppgifter i tekniska data innan ett blandningsverktyg väljs (diameter/blandningsverkan). Med en olämplig blandningsverkan eller diameter på blandningsverktyget finns det risk för att maskinen eller växeln överbelastas och skadas. Tänk på att ett blandningsverktyg med en blandningsverkan uppifrån och ned belastar elverket i större mån än tvärtom.

Detta elverktyg har inte dimensionerats för kontinuerlig drift.

På grund av de höga vridmomenten i maskinen får den inte användas som bormaskin.

Det är inte tillåtet att använda maskinen till behandling av livsmedel.

Maskinen är inte lämplig för blandning av grafitdammhaltiga material, saltlösningar eller gödselvatten. Det finns risk för att maskinen skadas av dessa ämnen.

## Montera maskinen

► Dra alltid ut stickkontakten ur vägguttaget innan arbeten utförs på maskinen.

Montera fästet till blandningsverktyget

Skruva fast HEXAFIX-kopplingen resp. M14-adaptorn (medföljer i förpackningen) på omrörningsaxelns yttergånga.

Montera blandningsverktyget / byta verktyg

HEXAFIX (Fig. A)

Skjut in blandningsverktyget med HEXAFIX-fästet i kopplingen tills den snäpper fast. Om du vill lossa på blandningsverktyget behöver du endast dra tillbaka manschetten vid kopplingen. Därefter lossnar omröraren. (Fig. C)

M-14 (Fig. B)

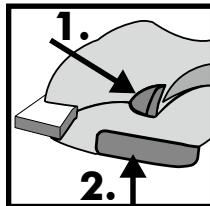
Skruva in blandningsverktyget med M14-yttergånga i M14-adaptorn på omrörningsaxeln. Blandningsverktyget spänns fast under drift.

Om du vill lossa på blandningsverktygen behöver du en gaffelnöckel NV 22 och NV 24. Håll emot den ena gaffelnöckeln vid adaptorn och den andra vid blandningsverktygets sexkantfäste. Vrid nycklarna mot varandra tills blandningsverktyget lossnar.

## Drift

► Kontrollera att spänningen som anges på märkskylten stämmer överens med den föreliggande nätspänningen.

Håll alltid fast maskinen med båda händerna. Tryck in uppreglingsknoppen (1) för strömbrytaren.



Tryck in strömbrytaren (2).

Ju kraftigare strömbrytaren trycks in, desto snabbare kör maskinen. Strömbrytaren kan inte spärras i tillslaget skick!

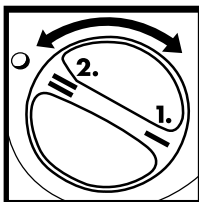
Se till att strömbrytaren alltid är helt intryckt när du använder maskinen.

Släpp strömbrytaren när arbetet har slutförts.

Maskiner med två växlar (Xo4/Xo6) har två maximala varvtal (1:a växeln för långsam drift/2:a växeln för snabb drift).

För att skifta till en annan växel måste växelreglaget vridas runt med 180°.

Får endast användas om maskinen har stannat.



Ställ in reducerat varvtal när blandningsverktyget sänks ned i resp. lyfts upp ur materialet. Efter att blandningsverktyget har sänkts ned helt i material kan varvtalet höjas till maximal nivå så att motorn kyls i tillräcklig mån.

Rör runt maskinen i blandningsbehållaren medan materialet blandas. Rör runt tills allt material har blandats helt. Beakta bearbetningsföreskrifterna från materialproducenterna.

Ju mer trögflytande materialet är, desto högre blir vridmomentet som verkar på maskinen. Förbered dig för detta innan du använder maskinen.

Om det roterande blandningsverktyget stöter emot en yta (t ex blandningsbehållarens botten) finns det risk för rekyl.

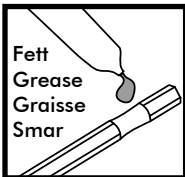
Ställ maskinen på skyddsbygeln efter att arbetet har avslutats.

Inför transport kan HEXAFIX-blandningsverktyget sättas in i den sexkantiga stansade öppningen i greppramen.

## Skötsel och underhåll

► Dra alltid ut stickkontakten till elnätet om arbeten ska utföras på maskinen, särskilt om omrörningsverktyget ska bytas ut!

Rengör maskinen och blandningsverktyget omedelbart efter användning. För rengöring av blandningsverktyget rekommenderar vi Collomix MIXER-CLEAN rengöringshink.



Håll HEXAFIX-kopplingen ren och lättgående.

Ta ut blandningsverktyget ur kopplingen efter att arbetet avslutats.

Smörj in kopplingens sexkantfäste med

lämpligt smörjfett med jämna mellanrum. Se till att ventilationsöppningarna är rena så att tillräcklig kylning kan garanteras. Tilltäppta ventilationsöppningar leder till att maskinen förstörs.

Kontrollera att strömbrytaren går lätt och inte klämmer, samt att den kan reglas upp.

Maskinen är utrustad med självfrånkopplande kol. När den minsta tillåtna längden har nåtts kopplas maskinen ifrån. Låt en behörig kundtjänst eller Collomix fabrikservice byta ut kolen.

Låt endast en behörig specialverkstad eller Collomix-service utföra reparationer.

Endast originaltillbehör och reservdelar från Collomix får användas.

Sprängskisser, reservdelslistor och formulär för reparationsbeställningar finns här: <http://www.collomix.com>

## Avfallshantering

Maskinen, tillbehöret och förpackningen ska lämnas in för miljövänlig återanvändning.

Uttjänta elverktyg ska göras obrukbara genom att nätkabeln avlägsnas.



Endast för EU-länder

Elverktyg får inte kastas i hushållssoporna.

Enligt EG-direktivet 2002/96/EG om avfall som utgörs av eller innehåller elektriska eller elektroniska produkter och dess tillämpning i den nationella lagstiftningen, måste elverktyg som inte längre är användbara samlas in separat och lämnas in för miljövänlig återvinning.

## Garanti

SV

Inom ramen av gällande leveransvillkor uppgår tillverkarens garanti till en tidsperiod som har fastlagts i lagstadgade eller landspecifika bestämmelser. Var vänlig bifoga fakturan eller följesedeln om du vill göra anspråk på garantin.

Om reparationer har utförts av tredje man friskrivs vi från alla garantiskyldigheter. Var vänlig skicka in maskinen till oss om den inte fungerar på avsett vis. Reklamationer kan endast accepteras om maskinen skickas in till Collomix serviceavdelning i ej isärtaget skick.

Skador som beror på naturligt slitage, överbelastning, ej ändamålsenlig hantering, olämpligt tillbehör eller otillräckligt underhåll täcks inte av garantin.

Om konstruktiva eller funktionella ändringar utförs på maskinen och dessa ändringar inte har överenskommit med oss, kommer vårt garantiåtagande samt försäkringen om överensstämmelse att upphöra att gälla.

Med förbehåll för ändringar

Tillverkare:  
Collomix GmbH  
Daimlerstrasse 9  
85080 Gaimersheim  
Tyskland

## NO Tekniske data

	Xo 1	Xo 4	Xo 6
Nominell effekt/ strømförbruk:	1010 W	1300 Watt	1600 Watt
Spenning:	230-240 V	230-240 Volt	230-240 Volt
Frekvens:	50/60 Hz	50/60 Hz	50/60 Hz
Tomgangsturtall 1. hastighet	-925 min <sup>-1</sup>	- 660 min <sup>-1</sup>	- 660 min <sup>-1</sup>
2. hastighet		- 920 min <sup>-1</sup>	- 920 min <sup>-1</sup>
Turtall under belastning, 1. hastighet	- 680 min <sup>-1</sup>	- 450 min <sup>-1</sup>	- 410 min <sup>-1</sup>
2. hastighet		- 620 min <sup>-1</sup>	- 580 min <sup>-1</sup>
Maksimal diameter på røreredskap:	120 mm	140 (150*) mm	160 mm
Vekt uten røreredskap:	4,2 kg	5,2 kg	5,2 kg
Sikkerhetsklasse:	□ / II	□ / II	□ / II

## Maskinelementer

- 1 Løseknapp for sperre av PÅ/AV-bryter
- 2 PÅ/AV-bryter
- 3 Girvalgbytter (kun Xo 4/Xo 6)
- 4 Ramme med grep
- 5 Håndtak
- 6 Ventilasjonsåpninger
- 7 Maskinspindel
- 8 Røreaksel
- 9 HEXAFIX-adapter / M-14 adapter
- 10 Røreredskap

## Verdier for støy/vibrasjon

Måleverdier som er målt i samsvar med EN 60745  
Maskinens A-vektede støynivå har følgende typiske verdier:

	Lydtrykk $L_{pA}$ [dB(A)]	Lydeffekt $L_{WA}$ [dB(A)]
Xo 1	82 dB(a)	93 dB(A)
Xo 4	87 dB(a)	98 dB(A)
Xo 6	87 dB(a)	98 dB(A)
	Usikkerhet K = 3 dB	

Total vibrasjonsverdi (ved røring av mineraliske materialer)

	Emisjonsverdi $a_n$ [m/s <sup>2</sup> ]
Xo 1	1,6 m/s <sup>2</sup>
Xo 4	2,0 m/s <sup>2</sup>
Xo 6	2,0 m/s <sup>2</sup>
	Usikkerhet K = 1,5 m/s <sup>2</sup>

## ⚠ ADVARSEL:

De angitte måleverdiene gjelder for nye maskiner. Verdiene for støy og vibrasjoner endrer seg under den daglige bruken.

## ℹ MERK

Det vibrasjonsnivået som er angitt i disse instruksjonene, er blitt målt i samsvar med en målemetode som er normert i EN 60745, og det kan brukes til å sammenligne ulike elektroverktøy med hverandre. Det egner seg også for en foreløpig vurdering av vibrasjonsbelastningene. Det angitte vibrasjonsnivået representerer de bruksformålene som elektroverktøyet i hovedsak blir brukt til. Dersom elektroverktøyet brukes til andre bruksformål med avvikende bruksredskaper, eller dersom det brukes med utilstrekkelig vedlikehold, kan imidlertid vibrasjonsnivået avvike fra dette. Dette kan føre til betydelig økte belastninger på grunn av vibrasjoner over hele arbeidstidsrommet.

For at vurderingen av belastningene fra vibrasjonene skal være så nøyaktig som mulig, bør også de tidsrommene tas med i beregningen når maskinen er slått av eller er i gang, men ikke i faktisk bruk. Dette kan redusere betydelig belastningene på grunn av vibrasjoner over hele arbeidstidsrommet.

## CE - samsvarserklæring

Vi erklærer på eget ansvar at dette produktet samsvarer med følgende standarder eller normative produkter: EN 50581:2013-02, EN 55014, EN 61000, EN 60745-1:2009 + EN60745-2-1:2010 i samsvar med bestemmelsene i direktivene 2014/30/EU, 2006/42 EF, 2011/65/EU.



Gaimersheim, 2016-03-22  
Alexander Essing  
Selskapets ledelse

Tekniske underlag kan bestilles fra:

Collomix GmbH

Abt. Technische Entwicklung

Daimlerstr. 9, 85080 Gaimersheim, Tyskland



## Maskinspesifikke sikkerhetsinstruksjoner

**⚠ ADVARSEL:** Les gjennom alle sikkerhetsinstruksjonene og andre instruksjoner. Dersom du ikke overholder sikkerhetsinstruksjonene og instruksjonene som er oppført nedenunder, kan dette forårsake elektrisk støt, brann og/eller alvorlige personskader. Oppbevar alle sikkerhetsinstruksjoner og instruksjoner for å kunne slå opp i dem senere.

Det er kun mulig å arbeide uten risiko med maskinen hvis du har lest fullstendig igjennom bruksanvisningen og sikkerhetsinstruksjonene og følger instruksjonene nøye. Maskinen skal kun brukes av personer som er fortrolige med bruksanvisningen og de gjeldende forskrifter om arbeidssikkerhet og forebygging av ulykker.

**⚠** I tillegg må de vedlagte "allmenne sikkerhetsinstruksjoner" følges.

▶ Nettspenningen må stemme overens med opplysningene på merkeplaten.

▶ Ikke bruk maskinen i en omgivelse med eksplosiv atmosfære. Ikke bland lett antennelige løsemidler eller stoffer som inneholder løsemidler med et flammepunkt under 21° C.

▶ Pass på at du ikke spruter væske på motorhuset, og utsett ikke motorhuset for regn – fare for elektrisk støt!

▶ Du må ikke under noen omstendighet rengjøre maskinen med vann – fare for elektrisk støt!

▶ Legg ikke kabler rundt kroppen din eller rundt kroppsdeler.

▶ Ikke bruk maskinen dersom det finnes skader på kablen. Berør ikke kablen, og trekk øyeblikkelig ut nettpluggen. En kabel som er skadet, innebærer høynet risiko for elektrisk støt. Dersom det er nødvendig å skifte ut nettkablen (på grunn av skader eller liknende), så må dette utføres av produsenten eller av en autorisert representant (autorisert elektriker) for å unngå sikkerhetsrisiko.

▶ Hold alltid maskinen godt fast med begge hender under arbeidet og sørg for at du står trygt og stabilt.

▶ Hold fast i de isolerte gripeflatene på maskinen når du utfører arbeidet hvor redskapet kan støte på skjulte strømledninger eller maskinens egen nettkabel. Kontakt med en spenningsførende ledning kan også sette metalldelene på maskinen under spenning, og det kan føre til elektrisk støt.

▶ Kontroller at rørestaven sitter forsvarlig fast, og at den roterer forskriftsmessig uten kast, før du setter maskinen i drift.

▶ Maskinen må bare startes/stanses i NO blandebeholderen. Sørg for at blandebeholderen står støtt og stabilt.

▶ Ikke grip inn i blandebeholderen med hendene eller med gjenstander mens blandearbeidene pågår. Fare for å knuse legededler!

▶ Vent til maskinen og verktøyet har stanset helt. Roterende verktøy kan hekte seg fast i hverandre og føre til personskader eller materielle skader.

▶ Bruk hørselsvern dersom lydtrykknivået på arbeidsplassen overskrider 85 dB (A)!

▶ Det anbefales å bruke arbeidshansker og vernebriller under arbeidet med røreverket. Forskriftene krever at det brukes tettsittende klær.

▶ Bruk støvmaske for å beskytte deg mot helsefarlig støv under blandingen. Mange mineralske materialer regnes for å være kreftfremkallende. Bruk støvavsuging dersom dette er mulig.

▶ Maskinene skal prinsipielt koples til via en jordfeilbryter (FI-bryter).



Les og følg bruksanvisningen før du tar maskinen i bruk!



Bruk vernebriller og hørselsvern under arbeidet.



Det anbefales å bruke støvmaske under arbeidet som produserer mye støv.



Bruk vernehansker under arbeidet.

Maskinen er beregnet på blanding av flytende byggematerialer og materialer i pulverform, som f.eks. maling, mørtel, klebestoff, puss og liknende substanser. Alt etter materialets konsistens og blandemengde må man bruk passende rørerredskap med den respektive blandeeffekt.

Ta hensyn til opplysningene i de tekniske data når du velger type rørerredskap (diameter/blandeeffekt). Valg av ikke passende blandeeffekt eller diameter på rørerredskapen kan føre til overbelastning av maskinen/giret og dermed til skader. Vær oppmerksom på at en rørerredskap med blandeeffekt ovenfra og nedover vil belaste elektroverktøyet sterkere enn motsatt.

Dette elektroverktøyet er ikke dimensjonert for å brukes i kontinuerlig drift.

På grunn av maskinens høye dreiemoment er det ikke tillatt å bruke den som boremaskin.

Det er ikke tillatt å bruke maskinen til behandling av næringsmidler.

Maskinen er ikke egnet til å blande materialer som inneholder grafitstøv, saltlake eller flytende gjødsel. Dersom man blander disse stoffene, kan maskinen bli ødelagt.

## Montering

► Trekk alltid nettpluggen ut av stikkkontakten før du utfører noen form for arbeider på maskinen.

Montering av rørerredskapsfestet:

Skru den HEXAFIX-koplingen eller M-14-adapteren som følger vedlagt i emballasjen, inn på røreakselens utvendige gjenger.

Montering av rørerredskap/verktøyskift:

HEXAFIX (Fig. A)

Stikk rørerredskapen med HEXAFIX-festet inn i koplingen til det går i lås. Når du skal løsne eller skifte ut rørerredskapen, behøver du bare å trekke mansjetten på koplingen tilbake, så frigis rørerredskapen. (Fig. C)

M-14 (Fig. B)

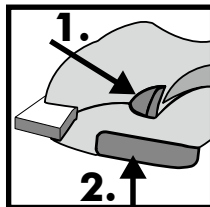
Skru rørerredskapen med M-14 utvendige gjenger inn i M-14-adapter på røreakselen. Rørerredskapen trekkes automatisk fast under drift.

Du løsner rørerredskapen ved hjelp av en fastnøkkel med henholdsvis nøkkelvidde 22 og nøkkelvidde 24. Sett en fastnøkkel på adapteren og sett den andre fastnøkkel på 6-kantfestet på rørerredskapen og trekk dem mot hverandre helt til rørerredskapen løsnes.

## Drift

► Kontroller at den nettspenningen som er angitt på merkeplaten, stemmer overens med den eksisterende nettspenningen.

Hold alltid maskinen med begge hender.



Trykk inn knappen for startsperreren (1).

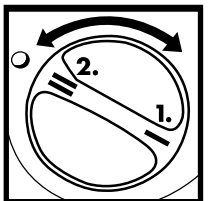
Trykk PÅ/AV-bryteren (2).

Jo hardere PÅ/AV-tasten trykkes inn, desto hurtigere går maskinen. Det er ikke mulig å forrigle PÅ/AV-bryteren!

Arbeid alltid med PÅ/AV-bryteren trykket fullstendig inn.

Slipp løs PÅ/AV-bryteren for å avslutte arbeidet.

På maskiner med togirs drift (Xo4/Xo6) står to maksimale turtall (1. gir sakte/2. gir hurtig) til disposisjon.



Når man vil skifte fra et girtrinn til det andre, dreies girvalgbyteren hhv. 180°.

Skal bare utføres når maskinen er stanset.

Arbeid med redusert turtall når rørerredskapen senkes ned i, hhv. skal tas ut av,

materialet som skal blandes. Når rørerredskapen er senket helt ned i materialet, kan turtallet økes til maksimum; dermed er man sikret en tilstrekkelig kjøling av motoren.

Før maskinen gjennom blandebeholderen i løpet av en blandeprosedyre. Fortsett blandingen helt til alt materialet som skal blandes er fullstendig gjennomarbeidet. Overhold forskriftene fra materialprodusenten om hvordan arbeidet skal utføres.

Jo mer tyktflytende blandematerialet er, desto sterkere blir de dreiemomentkreftene som virker inn på maskinen. Du må innstille deg på dette under arbeidet.

Dersom den roterende rørerredskapen støter mot en flate (f.eks. bunnen av en bønne), kan det oppstå en rekyl.

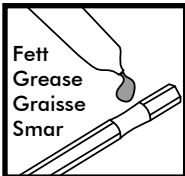
Plasser maskinen på verneboøylen etter at blandedarbeidet er ferdig utført.

Når maskinen skal transporteres, kan HEXAFIX-rørerredskapen stikkes inn i rammen med grepene gjennom den hertil tiltenkte 6-kantutstansingen.

## Stell og vedlikehold

► Trekk ut nettpluggen før alle arbeider på maskinen, spesielt når du skal skifte røreredskap!

Rengjør maskinen og røreredskaper umiddelbart etter bruk. Vi anbefaler å bruke Collomix MIXER-CLEAN rengjøringsbøtte til rengjøringen av røreredskaper.



Du må holde HEXAFIX-koplingen ren og lett bevegelig.

Ta røreredskaper ut av koplingen når arbeidet er ferdig avsluttet.

Sekskantfestet til koplingen skal med jevne mellomrom smøres

inn med et egnet smørefett. Ventilasjonsåpningene skal holdes rene og åpne, slik at man er garantert en tilstrekkelig kjøling. Stengte ventilasjonsåpninger fører til ødeleggelse av maskinen.

Kontroller at PÅ/AV-bryteren og løseknappen for sperren av den er lett bevegelig.

Maskinen er utstyrt med automatisk utkoplende kull. Maskinen koples ut når minstelengden er nådd. Få kullene skiftet ut hos autorisert kundeservice eller hos Collomix fabrikksservice.

Reparasjoner skal kun utføres på et autorisert spesialisert verksted eller av Collomix-service.

Bruk kun originalt Collomix-tilbehør og originale Collomix-reservedeler.

Eksplosjonstegninger, reservedelslister og skjema for reparasjonsoppdrag finner du på internettadressen: <http://www.collomix.com>

## Avfallshåndtering

Maskinen, tilbehøret og emballasjen skal leveres til miljøvennlig gjenvinning.

Utbrukne elektroverktøy skal gjøres ubrukelige ved at nettkabelen fjernes.

Gjelder kun for EU-land:



Elektroverktøy skal ikke avfallsbehandles ved at de kastes i husholdningsavfallet.

I henhold til EU-direktiv 2002/96/EF om utbrukt elektro- og elektronisk utstyr og gjennomføring i nasjonal lovgivning må ikke lenger brukelige elektroverktøy samles inn separat og tilføres miljøvennlig gjenvinning.

## Garanti

NO

I rammen av vilkårene for levering gir produsenten garanti i samsvar med gjeldende nasjonale bestemmelser/lover. I et garantitilfelle må du være vennlig å legge ved regningen eller leveringsseddelen.

Hvis reparasjoner utføres av tredjemann, fritas vi fra enhver garantiplikt. Ved uregelmessigheter ber vi deg sende maskinen inn til oss. Reklamasjoner kan kun aksepteres hvis maskinen sendes inn til Collomix-service uten å være tatt fra hverandre.

Skader som kan tilbakeføres til vanlig slitasje, overbelastning, ikke-forskriftsmessig behandling, uegnet tilbehør eller utilstrekkelig vedlikehold er utelukket fra garantien.

Dersom det utføres konstruksjonsmessige eller funksjonelle endringer på maskinen som ikke er avtalt med oss, vil det føre til tap av garantien og til at samsvarserklæringen blir ugyldig.

Vi tar forbehold om endringer

Produsent:  
Collomix GmbH  
Daimlerstraße 9  
85080 Gaimersheim  
Tyskland

	Xo 1	Xo 4	Xo 6
Nimellisteho/virranotto:	1010 wattia	1300 wattia	1600 wattia
Jännite:	230-240 V	230-240 Volt	230-240 Volt
Taajuus:	50/60 Hz	50/60 Hz	50/60 Hz
Joutokäyntikierrosluku 1. vaihde	-925 min <sup>-1</sup>	- 660 min <sup>-1</sup>	- 660 min <sup>-1</sup>
2. vaihde		- 920 min <sup>-1</sup>	- 920 min <sup>-1</sup>
Kierroslluku kuormituksella, 1. vaihde	- 680 min <sup>-1</sup>	- 450 min <sup>-1</sup>	- 410 min <sup>-1</sup>
2. vaihde		- 620 min <sup>-1</sup>	- 580 min <sup>-1</sup>
Työkalun läpimitta enintään:	120 mm	140 (150*) mm	160 mm
Paino ilman sekoitustyökalua:	4,2 kg	5,2 kg	5,2 kg
Suojaluokka:	□ / II	□ / II	□ / II

## Koneen rakenneosat

- 1 PÄÄLLE-/POIS-katkaisimen vapautus
- 2 PÄÄLLE-/POIS-katkaisin
- 3 Vaihteenvaihtin (vain Xo 4/Xo 6)
- 4 Kahvarunko
- 5 Kahvat
- 6 Tuuletusraot
- 7 Koneen kaula
- 8 Sekoitusakseli
- 9 HEXAFIX-sovitin / M-14 -sovitin
- 10 Sekoitustyökalut

## Melun / tärinän päästöarvot

Mittausarvot mitattu standardin EN 60745 mukaan  
A-arvotetut laitteen melunpäästöarvot ovat tyypillisiä:

	Äänenpaine L <sub>PA</sub> [dB(A)]	Äänenteho L <sub>WA</sub> [dB(A)]
Xo 1	82 dB(a)	93 dB(A)
Xo 4	87 dB(a)	98 dB(A)
Xo 6	87 dB(a)	98 dB(A)
	Mittausepätkarkkuus K = 3 dB	

Tärinän kokonaisarvo (sekoitettaessa mineraalisia materiaaleja)

	Päästöarvot a <sub>n</sub> [m/s <sup>2</sup> ]
Xo 1	1,6 m/s <sup>2</sup>
Xo 4	2,0 m/s <sup>2</sup>
Xo 6	2,0 m/s <sup>2</sup>
	Mittausepätkarkkuus K = 1,5 m/s <sup>2</sup>

## ⚠ VAROITUS:

Annetut mittausarvot koskevat uusia laitteita. Päivittäisessä käytössä melun ja tärinän päästöarvot muuttuvat.

## ℹ VIITES

Näissä ohjeissa annetut tärinäarvot on mitattu standardin EN 60745 mukaan normitetulla mittausmenetelmällä ja niitä voidaan käyttää sähkötyökalujen vertaamiseen keskenään. Ne sopivat myös tärinärasituksen väliaikaiseen arviointiin. Annetut tärinäarvot vastaavat sähkötyökalun pääasiallisia käyttökohteita. Jos sähkötyökalua käytetään muihin tarkoituksiin tai muunlaisilla työkaluilla tai sitä ei huolleta riittävästi, niin tärinäarvot saattavat muuttua. Tämä saattaa lisätä tärinärasitusta huomattavasti koko työskentelyajanjakson osalta.

Tärinärasituksen tarkassa arvioinnissa tulisi huomioida myös ne ajat, jolloin laite on sammutettu tai tosin käynnissä, mutta sitä ei sillä hetkellä käytetä. Tämä saattaa vähentää tärinärasitusta huomattavasti koko työskentelyajanjakson osalta.

## CE - standardinmukaisuustodistus

Me vakuutamme yksinvastuullisina, että tämä tuote vastaa seuraavia standardeja tai standardinmukaisia tuotteita: EN 50581:2013-02, EN 55014, EN 61000, EN 60745-1:2009 + EN60745-2-1:2010 direktiivien 2014/30/EU, 2006/42 EY, 2011/65/EU mukaisesti.



Gaimersheim, 2016-03-22  
Alexander Essing  
Liikkeenjohto

Teknisiä asiakirjoja voi pyytää osoitteesta:  
Collomix GmbH  
Abt. Technische Entwicklung  
Daimlerstr. 9, 85080 Gaimersheim, Saksa

## Laitekohtaiset turvallisuusmääräykset

**VAROITUS:** Lue kaikki turvallisuusmääräykset ja ohjeet. Turvallisuusmääräysten ja ohjeiden noudattamatta jättäminen saattaa aiheuttaa sähköiskun, tulipalon ja/tai vaikeita vammoja.

Säilytä kaikki turvallisuusmääräykset ja ohjeet myöhempiä käyttöä varten.

Voit työskennellä laitteella vaarattomasti vain jos olet lukenut käyttöohjeen ja turvallisuusmääräykset kokonaan ja noudatat annettuja ohjeita tarkoin. Konetta saavat käyttää ainoastaan sellaiset henkilöt, jotka ovat perehtyneet käyttöohjeeseen sekä voimassaoleviin työturvallisuus- ja tapaturmanehkäisy määräyksiin.

Lisäksi tulee noudattaa oheistettuja ”yleisiä turvallisuusohjeita”.

► Verkkojännitteen tulee vastata tyyppikilvessä annettuja määriä.

► Älä käytä laitetta, jos ympäristössä on räjähdysalttiita aineita. Älä sekoita liuotteita tai liuotepitoisia aineita, joiden syttymispiste on alle 21° C.

► Huolehdi siitä, ettei moottorin koteloon roisku nesteitä, äläkä altista laitetta sateelle - sähköiskun vaara!

► Älä koskaan puhdista laitetta vedellä - sähköiskun vaara!

► Älä kierrä johtoja vartalosi tai jäsentesi ympärille.

► Älä käytä laitetta, jos sen johto on vioittunut. Älä kosketa johtoon, vaan vedä verkkopistoke heti irti pistorasiasta. Vahingoittuneet johdot lisäävät sähköiskun vaaraa. Jos verkkoliitäntäjohto täytyy vaihtaa (vioittunut tms.), niin sen saa vaihtaa vain valmistaja tai hänen valtuutettu edustajansa (sähköalan ammattihenkilö), jotta vältetään turvallisuudelle aiheutuvat vaarat.

► Pitele laitetta työn aikana aina kaksin käsin ja huolehdi vakaasta työasennosta.

► Pitele laitetta vain eristetyistä kahvoista suorittaessasi töitä, joissa käytetty työkalu saattaa osua piilossa oleviin sähköjohtoihin tai laitteen omaan verkkojohtoon. Jännitteelliseen johtoon koskettaminen saattaa tehdä myös laitteen metalliosat jännitteellisiksi ja aiheuttaa sähköiskun.

► Ennen käynnistämistä tarkasta, että sekoitustyökalu on tukevasti paikallaan ja käy tasaisesti.

► Anna laitteen käynnistyä / pysähtyä ainoastaan sekoitusastiassa. Huolehdi siitä, että sekoitusastia

seisoo tukevasti paikallaan.

► Älä kouri sekoittamisen aikana käsilläsi tai vierailta esineillä sekoitusastiaan. Rusennusvaara!

► Odota, kunnes laite tai työkalu on pysähtynyt. Pyörivät työkalut saattavat takertua kiinni ja aiheuttaa tapaturmia tai vaurioita.

► Jos äänen painetaso työpaikalla ylittää 85 dB (A), on käytettävä kuulosuojuksia!

► Kun käytät sekoitinta, suosittelemme työkaluaineiden ja suojalasiin käyttöä. Vartalonmukaisten vaatteiden käyttö on pakollista.

► Käytä sekoittamisen aikana pölynaamaria suojautuaksesi terveydelle vaaralliselta pölyltä. Monien mineraalimateriaalien katsotaan aiheuttavan syöpää. Käytä pölynpoistoa aina kun se on mahdollista.

► Liitä laitteet periaatteellisesti aina vuotovirta-suojakytkimellä (FI-katkaisimella) varustettuun pistorasiaan.



Ennen koneen käyttöönottoa tulee lukea käyttöohje ja noudattaa sitä!



Käytä työn aikana suojalaseja ja kuulosuojaimia.



Suosittelamme käyttämään pölynaamaria pölyävissä töissä.



Käytä työskennellessäsi suojakäsineitä.

## SF Määräysten mukainen käyttö

Kone on tarkoitettu nestemäisten ja jauhemaisten rakennusainesten, kuten värien, laastin, liiman, rappauksen ja vastaavien materiaalien sekoittamiseen. Materiaalin koostumuksen ja määrän mukaisesti tulee valita vastaavan sekoitustehon omaava sekoitustyökalu.

Työkalun tyyppiä (läpimittaa/sekoitusteho) valittaessa tulee ottaa huomioon teknisissä tiedoissa annetut erittelyt. Jos valitaan sopimaton sekoitusteho tai työkalun läpimitta, voi tästä aiheutua koneen/vaihteiston ylikuormitus ja siitä seuraavat vauriot. Huomaa, että työkalu, jonka sekoitusteho kulkee ylhäältä alas, kuormittaa sähkölaitetta voimakkaammin kuin päinvastaisessa tapauksessa. Tätä sähkölaitetta ei ole suunniteltu käytettäväksi jatkuvassa käytössä.

Koneen suurten vääntömomenttien vuoksi sitä ei saa käyttää sähköporakoneena.

Koneen käyttö elintarvikkeiden valmistukseen on kielletty.

Kone ei sovellu grafiittipölypitoisten materiaalien, suolaliuosten tai lantaveden sekoittamiseen. Näiden aineiden sekoittaminen saattaa tuhota koneen.

## Asennus

► Vedä verkkopistoke pistorasiasta ennen kaikkia laitteeseen tehtäviä toimia.

Sekoitustyökalun istukan asennus:

Ruuvaa pakkauksessa oleva HEXAFIX-liitin tai M-14 -sovitin sekoitusakselin ulkokierteisiin.

Sekoitustyökalun asennus / vaihto:

HEXAFIX (Fig. A)

Työnnä sekoitustyökalu HEXAFIX-liittimen kera liittämään, kunnes se lukittuu. Irrota tai vaihda sekoitustyökalu vain vetämällä liittännän mansetta taakse, sekoitustyökalu vapautuu. (Fig C)

M-14 (Fig. B)

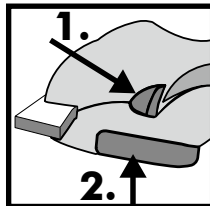
Ruuvaa sekoitustyökalu M-14-ulkokierteillä sekoitusakselin M-14 -sovittimeen. Sekoitustyökalu kiristyy käytön aikana omatoimisesti.

Sekoitustyökalun irrottamisessa on käytettävä kahta kita-avainta, koko 22 ja 24. Pane yksi kita-avain sovittimeen, toinen sekoitustyökalun kuusikulmaistukkahan ja vedä niitä vastakkain, kunnes sekoitustyökalu irtaantuu.

## Käyttö

► Tarkasta, että tyyppikilvessä annettu jännite on sama kuin käytettävissä oleva verkkojännite.

Pitele konetta aina kaksin käsin. Paina käynnistysulun nuppia (1).



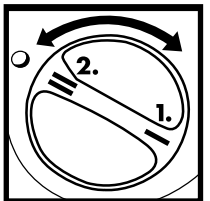
Paina PÄÄLLE/POIS-katkaisinta (2).

Mitä voimakkaammin painetaan, sitä nopeammin kone käy. PÄÄLLE/POIS-katkaisinta ei voi lukita asentoon!

Työskentele aina täysin pohjaan painetulla PÄÄLLE-/POIS-katkaisimella.

Työn lopettamiseksi päästä PÄÄLLE/POIS-katkaisin irti.

2-vaihteisissa koneissa (Xo4/Xo6) on valittavana kaksi suurinta kierroslukua (1. vaihte hidas / 2. vaihte nopea).



Vaihda yhdestä vaihteesta toiseen kääntämällä vaihteenvaihtavipua kulloinkin 180°.

Tee vaihto vain koneen seisnessä.

Käytä alhaisempaa kierroslukua, kun upotat

sekoitustyökalun sekoitettavaan aineeseen tai vedät sen pois. Kun sekoitustyökalu on upotettu kokonaan, nosta kierroslukua suurimpaan arvoon, ja tällöin moottorin riittävä jäähdytys on taattu.

Liikuta konetta sekoitusastiasse sekoituksen aikana. Sekoita niin kauan, kunnes kaikki sekoitettavat aineet on sekoitettu täysin. Noudata materiaalien valmistajien antamia työsto-ohjeita.

Mitä sitkeämpää sekoitettava tavara on, sitä suuremmiksi nousevat koneeseen vaikuttavat vääntömomenttivoimat, ota tämä huomioon työskennellessäsi.

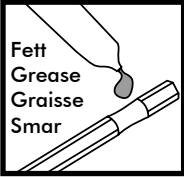
Jos pyörivä sekoitustyökalu törmää pintaan (esim. astian pohjaan), voi siitä aiheuta takapotku.

Kun työ on suoritettu loppuun, aseta kone lepäämään suojakaaren päälle.

Kuljetusta varten voit työntää HEXAFIX-työkalun tähän tarkoitettuun kuusikulmareikäkään kahvarungossa.

## Hoito ja huolto

► Irrota verkkopistoke ennen kaikkia laitteelle tehtäviä töitä, myös ennen sekoitustyökalun vaihtoa. Kone ja työkalu tulee puhdistaa heti käytön jälkeen. Suosittelemme sekoitustyökalujen puhdistukseen Collomix MIXER-CLEAN -puhdistussankoa.



Pidä HEXAFIX-liitin aina puhtaana ja liikkuvana.

Työn päätyttyä ota työkalu irti liittimestä.

Rasvaa liittimen kuusikantaistukka säännöllisesti sopivalla voitelurasvalla.

Pidä tuuletusraot puhtaina ja avoimina varmistaaksesi riittävän jäähdytyksen. Tukkeutuneet tuuletusraot aiheuttavat koneen tuhoutumisen.

Huolehdi siitä, että PÄÄLLE-/POIS-katkaisin ja sen vapautus liikkuvat helposti.

Kone on varustettu itsesammuttavilla hiilillä. Kun vähimmäispituus saavutetaan, niin kone sammuu. Anna valtuutetun korjaamon tai Collomix-huoltopalvelun vaihtaa hiilet uusiin.

Korjaustyöt saa suorittaa vain valtuutettu huoltoliike tai Collomix-tehtaan tekninen palvelu.

Käytä vain alkuperäisiä Collomix-varusteita ja varaosia.

Räjähdyspiirroksat, varaosaluettelot sekä korjaustoimeksiannon lomakkeen saat osoitteesta: <http://www.collomix.com>

## Hävittäminen

Laite, varusteet ja pakkausmateriaali tulee toimittaa ympäristöä suojelevaan kierrätykseen.

Loppuun käytetyt sähkötyökalut tulee tehdä käyttökelvottomiksi poistamalla verkkojohto.



Vain EU-maissa:

Sähkötyökaluja ei saa heittää kotitalousjätteisiin.

EU-direktiivin 2002/96/EY „vanhat sähkö- ja elektroniset laitteet“ ja sen kansallisiksi laeiksi muunnettujen sovellutusten mukaan tulee käyttökelvottomat sähkötyökalut kerätä erikseen ja toimittaa ympäristöystävälliseen uudelleenkäyttöön.

## Takuu

SF

Toimitusehtojen puitteissa valmistaja suorittaa takuukorvausta lakimääräisten / kansallisten määräysten mukaisesti. Liitä takuutapauksessa lasku tai rahtikirja laitteen mukaan.

Vieraiden henkilöiden suorittamat korjaukset aiheuttavat kaikkien meitä sitovien takuuvaateiden raukeamisen. Pyydämme lähettämään koneen meille, mikäli siinä on jotain epäselvää. Moitteet voidaan hyväksyä vain, jos laite toimitetaan purkamatta Collomix-huoltopalveluun.

Luonnollisen kuluman, ylikuormituksen tai asiantuntemattoman käsittelyn, sopimattomien varusteiden tai riittämättömän huollon aiheuttamat vahingot eivät kuulu takuun katealueeseen.

Koneeseen tehty rakenteelliset tai toiminnalliset muutokset, josta ei ole sovittu meidän kanssamme, aiheuttavat sekä takuun että standardinmukaisuustodistuksen raukeamisen.

Oikeus muutoksiin pidätetään

Valmistaja:  
Collomix GmbH  
Daimlerstrasse 9  
85080 Gaimersheim  
Saksa

	<b>Xo 1</b>	<b>Xo 4</b>	<b>Xo 6</b>
Moc nominalna/pobór prądu:	1010 W	1300 Watt	1600 Watt
Napięcie:	230-240 V	230-240 Volt	230-240 Volt
Częstotliwość:	50/60 Hz	50/60 Hz	50/60 Hz
Prędkość obrotowa na 1. biegu	-925 obr./min	- 660 obr./min	- 660 obr./min
na 2. biegu		- 920 obr./min	- 920 obr./min
Prędkość obrotowa pod obciążeniem na 1. biegu	- 680 obr./min	- 450 obr./min	- 410 obr./min
na 2. biegu		- 620 obr./min	- 580 obr./min
Maksymalna średnica mieszadła:	120 mm	140 (150*) mm	160 mm
Waga bez mieszadła:	4,2 kg	5,2 kg	5,2 kg
Klasa ochronności:	□ / II	□ / II	□ / II

### Elementy maszyny

- 1 blokada w(y)łącznika
- 2 w(y)łącznik
- 3 przełącznik biegów (tylko Xo 4/Xo 6)
- 4 pałak ochrony
- 5 rączki
- 6 szczeliny wentylacyjne
- 7 szyjka maszyny
- 8 wałek mieszadła
- 9 przyłącze HEXAFIX / przyłącze M-14
- 10 mieszadło

### Emisja hałasu/wibracji

Wartości pomiarów wyznaczone zgodnie z normą EN 60745.

Poziom hałasu A emitowany podczas pracy przez urządzenie wynosi:

	ciśnienie akustyczne $L_{pA}$ [dB(A)]	moc akustyczna $L_{WA}$ [dB(A)]
Xo 1	82 dB(a)	93 dB(A)
Xo 4	87 dB(a)	98 dB(A)
Xo 6	87 dB(a)	98 dB(A)
	współczynnik niepewności K = 3 dB	

Całkowita wartość poziomu wibracji (przy mieszanii substancji mineralnych)

	wartość emisji $a_n$ [ $m/s^2$ ]
Xo 1	1,6 $m/s^2$
Xo 4	2,0 $m/s^2$
Xo 6	2,0 $m/s^2$
	współczynnik niepewności K = 1,5 $m/s^2$

### OSTRZEŻENIE:

Podane wartości pomiarów odnoszą się do nowych urządzeń. Wartości emisji hałasu i wibracji zmieniają się podczas codziennego użytkowania.

### WSKAZÓWKA

Podany w niniejszych instrukcjach poziom wibracji został zmierzony zgodnie ze znormalizowaną metodą pomiaru określoną w normie EN 60745 i może być stosowany do porównywania z innymi elektronarzędziami. Nadaje się również do tymczasowego oszacowania obciążenia wibracjami. Podany poziom wibracji reprezentuje główne zastosowania elektronarzędzia. Jednak w przypadku użycia elektronarzędzia do innych zastosowań, z innym osprzętem lub w przypadku niedostatecznej konserwacji, poziom wibracji może odbiegać od podanego. Może to spowodować znaczne zwiększenie obciążenia wibracjami podczas całego czasu pracy.

Do dokładnego oszacowania obciążenia wibracjami należy uwzględnić również czasy, w których urządzenie jest wyłączone lub w których jest włączone, a nie jest naprawdę wykorzystywane. Może to spowodować znaczne zmniejszenie obciążenia wibracjami podczas całego czasu pracy.

### Deklaracja zgodności CE

Oświadczamy na naszą wyłączną odpowiedzialność, że niniejszy produkt odpowiada wymaganiom następujących norm lub dokumentów normatywnych: EN 50581:2013-02, EN 55014, EN 61000, EN 60745-1:2009 + EN 60745-2-1:2010 zgodnie z przepisami dyrektyw 2014/30/EU 2006/42/WE, 2011/65/EU.



Gaimersheim, 2016-03-22  
Alexander Essing  
Dyrekcja przedsiębiorstwa

Dokumentację techniczną można zamówić w firmie:  
Collomix GmbH  
Abt. Technische Entwicklung  
Daimlerstr. 9, 85080 Gaimersheim, Niemcy



## Wskazówki bezpieczeństwa dotyczące opisywanego urządzenia

**⚠ OSTRZEŻENIE:** Należy przeczytać wszystkie wskazówki dotyczące bezpieczeństwa i instrukcje. Nieprzestrzeganie wskazówek dotyczących bezpieczeństwa i instrukcji może spowodować porażenie prądem elektrycznym, pożar oraz/lub być przyczyną poważnych obrażeń.

Wskazówki dotyczące bezpieczeństwa i instrukcje należy zachować na przyszłość.

Bezpieczna eksploatacja urządzenia jest możliwa tylko pod warunkiem przeczytania kompletnej instrukcji obsługi i wskazówek dotyczących bezpieczeństwa oraz ścisłego przestrzegania podanych tam zaleceń. Maszyna może być użytkowana tylko przez osoby, które są obeznane z instrukcją obsługi i obowiązującymi przepisami w zakresie bezpieczeństwa pracy i zapobiegania wypadkom.

**⚠** Ponadto należy przestrzegać „Ogólnych przepisów bezpieczeństwa” zamieszczonych w załączonej broszurze.

▶ Napięcie w sieci zasilającej musi być zgodne z parametrami podanymi na tabliczce znamionowej.

▶ Nie wolno użytkować urządzenia w otoczeniu, w którym występuje zagrożenie wybuchem: Niedopuszczalne jest mieszanie substancji łatwopalnych lub zawierających rozpuszczalnik o temperaturze zapłonu poniżej 21°C.

▶ Uważać, aby na obudowę silnika nie przyskały żadne ciecze i nie narażać urządzenia na kontakt z deszczem - ryzyko porażenia prądem!

▶ Nie wolno czyścić urządzenia wodą - ryzyko porażenia prądem!

▶ Nie owijać kabla wokół ciała lub części ciała.

▶ Nie wolno użytkować urządzenia z uszkodzonym kablem. Nie dotykać kabla i natychmiast wyciągnąć wtyczkę z gniazdka. Uszkodzenie kabla zwiększa ryzyko porażenia prądem elektrycznym. Jeśli konieczna jest wymiana przewodu zasilającego (uszkodzenie itp.), powinna być wykonana przez producenta lub autoryzowanego przedstawiciela (uprawnionego elektryka), aby zapobiec zagrożeniom.

▶ Podczas pracy urządzenie należy mocno trzymać oburącz i zapewnić sobie stabilną pozycję stojącą.

▶ Wykonując prace, podczas których grozi zetknięcie z niewidocznymi przewodami elektrycznymi lub z własnym kablem sieciowym, urządzenie należy trzymać za izolowane rączki. Kontakt z przewodem pod napięciem może spowodować, że metalowe elementy urządzenia będą również pod napięciem i spowodują porażenie prądem elektrycznym.

▶ Przed uruchomieniem urządzenia należy

sprawdzić prawidłowe zamocowanie mieszadła i dokładny ruch obrotowy.

▶ Uruchamiać lub zatrzymywać urządzenie tylko wtedy, gdy mieszadło znajduje się w pojemniku do mieszania. Zapewnić stabilne i bezpiecznie ustawienie pojemnika do mieszania.

▶ W czasie mieszania nie wkładać rąk lub innych przedmiotów do pojemnika do mieszania. Niebezpieczeństwo zmiążdżenia!

▶ Zaczekać do całkowitego zatrzymania się urządzenia lub narzędzia. Obracające się narzędzia mogą się zaklinować i spowodować obrażenia lub szkody.

▶ Jeśli poziom ciśnienia akustycznego na stanowisku pracy przekracza 85 dB (A) należy stosować ochronniki słuchu!

▶ Podczas pracy z mieszarką zaleca się stosować okulary i rękawice ochronne. Noszenie odzieży ściśle przylegającej do ciała jest przepisowym obowiązkiem.

▶ W celu ochrony przed szkodliwymi dla zdrowia pyłami, podczas mieszania należy nosić maskę przeciwpyłową. Niektóre substancje mineralne są uważane za rakotwórcze. Jeśli jest to możliwe, należy stosować odciąż pyłu.

▶ Urządzenia podłączać zasadniczo do instalacji wyposażonej w wyłącznik różnicowo-prądowy.



Przed uruchomieniem maszyny należy przeczytać instrukcję obsługi i przestrzegać podanych w niej informacji!



Podczas pracy należy nosić okulary ochronne i ochronniki słuchu.



Podczas prac związanych z dużą emisją pyłu zalecamy noszenie maski przeciwpyłowej.



Podczas pracy nosić rękawice ochronne.

Maszyna przeznaczona jest do mieszania płynnych i sypkich materiałów budowlanych, takich jak farby, zaprawy, kleje, tynki i inne podobne substancje. W zależności od konsystencji i ilości mieszanego materiału należy stosować właściwe mieszadło o odpowiednim kierunku mieszania.

Przy doborze typu mieszadła (średnica/kierunek mieszania) należy przestrzegać wartości podanych w danych technicznych. Wybór nieprawidłowego kierunku mieszania lub średnicy mieszadła może spowodować przeciążenie maszyny/przekładni oraz wynikające z tego szkody. Prosimy uwzględnić, że mieszadło o kierunku mieszania od góry do dołu mocniej obciąża elektronarzędzie niż w pracujące w kierunku przeciwnym.

Opisywane elektronarzędzie nie jest przeznaczone do pracy trybie ciągłym.

Ze względu na wysokie momenty obrotowe zabrania się stosowania jako wiertarki.

Zastosowanie maszyny do mieszania artykułów spożywczych jest niedopuszczalne.

Maszyna nie nadaje się do mieszania substancji zawierających grafit, ługów solnych lub gnojówki. Mieszanie tych substancji może spowodować zniszczenie maszyny.

## Montaż

► Przed wszystkimi pracami przy urządzeniu wyciągnąć wtyczkę z gniazdka sieciowego.

Montaż uchwyty mieszadła:

Wchodzące w skład kompletu złącze HEXAFIX lub przyłącze M-14 przykręcić do gwintu zewnętrznego na wałku mieszadła.

Montaż mieszadła / wymiana narzędzia:

HEXAFIX (Fig. A)

Mieszadło z uchwytem HEXAFIX włożyć do złącza i zatrasnąć. W celu odmocowania lub wymiany mieszadła wystarczy pociągnąć na dół pierścieni złącza. (Fig. C)

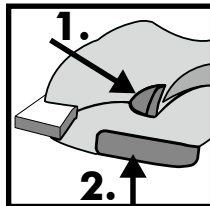
M-14 (Fig. B)

Mieszadło z gwintem zewnętrznym M14 wkręcić do łącznika na wałku mieszadła. Mieszadło dokręca się samoczynnie podczas pracy.

Do odkręcenia mieszadła stosować dwa klucze płaskie SW 22 i SW24. Jeden klucz umieścić na łączniku, a drugi na uchwycie sześciokątnym mieszadła i odkręcać w przeciwnych kierunkach, aż mieszadło się odkręci.

► Sprawdzić, czy napięcie w sieci zasilającej jest zgodne z parametrami podanymi na tabliczce znamionowej.

Maszynę zawsze trzymać oburącz. Wcisnąć przycisk blokady w(y)-łącznika (1).



Wcisnąć przycisk w(y)-łącznika (2).

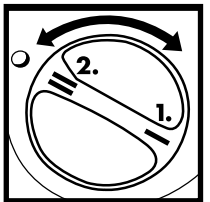
Im mocniej przyciśnięty jest przycisk w(y)-łącznika, tym szybsze są obroty maszyny. Przycisku w(y)-łącznika nie można zablokować!

Pracować zawsze z całkiem wciśniętym przyciskiem w(y)-łącznika.

W celu zakończenia pracy należy zwolnić przycisk w(y)-łącznika.

Maszyny z przekładnią 2-biegową (Xo4/Xo6) umożliwiają dwie prędkości maksymalne (1. bieg - powolne obroty/2. bieg - szybkie obroty).

Do przełączenia biegów należy obrócić dźwignię przełączania biegów o 180°.



Biegi przełączać tylko przy wyłączonej maszynie.

Podczas zanurzania mieszadła z materiału mieszanego należy zmniejszyć obroty. Po całkowitym zanurzeniu mieszadła zwiększyć obroty do maksimum, aby uzyskać odpowiednie chłodzenie silnika.

Podczas mieszania przemieszczać mieszadło po całym pojemniku. Tak długo mieszać, aż cały materiał zostanie wymieszany na jednolitą masę. Należy przestrzegać sposobu użycia podanego przez producenta materiału.

Im bardziej lepki materiał, tym większe momenty sił obrotowych, które oddziałują na maszynę. Należy się do tego przygotować podczas pracy.

Kontakt wirującego mieszania z powierzchnią (np. spodem pojemnika) może spowodować szarpnięcie.

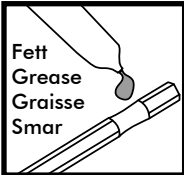
Po zakończeniu mieszania ustawić maszynę na pałąku ochronnym.

W czasie transportu mieszadło HEXAFIX można umieścić w otworze sześciokątnym na pałąku ochronnym.

## Konserwacja i pielęgnacja

►Przed wszystkimi pracami przy urządzeniu, a zwłaszcza przy wymianie mieszadła, wyciągnąć wtyczkę z gniazdka sieciowego!

Natychmiast po zakończeniu użytkowania wyczyścić maszynę i mieszadło. Do czyszczenia mieszadła zalecamy środek do czyszczenia MIXER-CLEAN firmy Collomix.



Złącze HEXAFIX utrzymywać w czystości i sprawnym stanie technicznym.

Po zakończeniu pracy wyjąć mieszadło ze złącza.

Systematycznie smarować odpowiednim smarem uchwyt sześciokątny złącza.

Utrzymywać w czystym i drożnym stanie szczeliny wentylacyjne, aby zapewnić wystarczające chłodzenie urządzenia. Niedrożne szczeliny wentylacyjne prowadzą do zniszczenia maszyny.

Sprawdzać swobodę poruszania się przycisku w(y) łącznika i jego blokady.

Maszyna jest wyposażona w szczotki węglowe z funkcją samoczynnego wyłączenia. Po osiągnięciu minimalnej długości szczotek maszyna wyłącza się. Szczotki węglowe należy wymienić w autoryzowanym serwisie producenta lub w serwisie firmowym firmy Collomix.

Naprawy przeprowadzać tylko w autoryzowanych zakładach specjalistycznych lub w serwisie firmowym Collomix.

Stosować tylko oryginalne części zamienne firmy Collomix.

Rysunki złożeniowe, listy części zamiennych i formularze zlecenia naprawy można pobrać na stronie: <http://www.collomix.com>

## Utylizacja

Urządzenie, osprzęt i opakowanie należy przekazać do recyklingu zgodnie z wymogami ochrony środowiska.

Wycofane z użytkowania elektronarzędzie pozbawić kabla, aby uniemożliwić jego dalsze użytkowanie.



Tylko dla krajów UE:

Elektronarzędzi nie wolno wyrzucać do śmieci.

Zgodnie z dyrektywą UE 2002/96/WE w sprawie zużytego sprzętu elektrycznego i elektronicznego i jej transpozycji do prawa krajowego, nie nadające się do użytku elektronarzędzia należy zbierać osobno i przekazać do ponownego przetworzenia zgodnie z wymogami ochrony środowiska.

## Gwarancja

PL

W ramach obowiązujących warunków dostaw producent udziela gwarancji na produkt zgodnie z przepisami ustawowymi lub obowiązującymi w danym kraju. W przypadku reklamacji prosimy o załączenie pokwitowania zakupu lub dowodu dostawy.

Naprawy wykonane przez osoby trzecie zwalniają nas z jakichkolwiek zobowiązań gwarancyjnych. W razie nieprawidłowości prosimy o odesłanie maszyny do producenta. Reklamacje zostaną uwzględnione tylko w przypadku, gdy urządzenie w stanie nierozebnanym na części zostanie odesłane do serwisu firmy Collomix.

Gwarancja nie obejmuje szkód spowodowanych normalnym zużyciem, przeciążeniem, nieprawidłowym obchodzeniem się z urządzeniem, stosowaniem nieprawidłowego osprzętu lub niedostateczną konserwacją.

Nieuzgodnione z producentem przeróbki konstrukcyjne lub funkcjonalne maszyny prowadzą do wygaśnięcia gwarancji i deklaracji zgodności.

Zmiany zastrzeżone

Producent:  
Collomix GmbH  
Daimlerstraße 9  
85080 Gaimersheim  
Niemcy

	<b>Xo 1</b>	<b>Xo 4</b>	<b>Xo 6</b>
Jmenovitý výkon / odběr proudu:	1010 W	1300 Watt	1600 Watt
Napětí:	230-240 V	230-240 Volt	230-240 Volt
Frekvence:	50/60 Hz	50/60 Hz	50/60 Hz
Volnoběžné otáčky 1. stupeň	-925 min <sup>-1</sup>	- 660 min <sup>-1</sup>	- 660 min <sup>-1</sup>
2. stupeň		- 920 min <sup>-1</sup>	- 920 min <sup>-1</sup>
Otáčky při zatížení, 1. stupeň	- 680 min <sup>-1</sup>	- 450 min <sup>-1</sup>	- 410 min <sup>-1</sup>
2. stupeň		- 620 min <sup>-1</sup>	- 580 min <sup>-1</sup>
Maximální průměr míchadla:	120 mm	140 (150*) mm	160 mm
Hmotnost bez míchadla:	4,2 kg	5,2 kg	5,2 kg
Třída ochrany:	□ / II	□ / II	□ / II

### Součásti stroje

- 1 Odjištění vypínače (ZAP/VYP)
- 2 Vypínač (ZAP/VYP)
- 3 Volič převodového stupně (pouze Xo4/Xo6)
- 4 Rám
- 5 Rukojeti
- 6 Větrací drážky
- 7 Krk stroje
- 8 Hřídel míchadla
- 9 Adaptér HEXAFIX / adaptér M-14
- 10 Míchadlo

### Hodnoty hluku a vibrací

Naměřené hodnoty stanoveny v souladu s normou EN 60745. A-vážená hladina hluku přístroje dosahuje běžně:

	Akustický tlak $L_{pA}$ [dB(A)]	Akustický výkon $L_{WA}$ [dB(A)]
Xo 1	82 dB(a)	93 dB(A)
Xo 4	87 dB(a)	98 dB(A)
Xo 6	87 dB(a)	98 dB(A)
Nejistota K = 3 dB		

Celková hodnota vibrací (při míchání minerálních látek)

	Hodnota emisí $a_n$ [m/s <sup>2</sup> ]
Xo 1	1,6 m/s <sup>2</sup>
Xo 4	2,0 m/s <sup>2</sup>
Xo 6	2,0 m/s <sup>2</sup>
Nejistota K = 1,5 m/s <sup>2</sup>	

### VAROVÁNÍ:

Uvedené naměřené hodnoty platí pro nové přístroje. Při každodenním používání se hodnoty hluku a vibrací mění.

### UPOZORNĚNÍ

Hladiny vibrací uvedené v tomto návodu byly naměřeny metodou předepsanou v normě EN 60745 a mohou se používat pro vzájemné porovnávání elektrických nástrojů. Hodí se také pro předběžné odhady zatížení vibracemi. Uvedené hladiny vibrací platí pro hlavní oblasti použití elektrického nástroje. Pokud ovšem použijete elektrický nástroj k jinému účelu, s odlišným vybavením nebo při nedostatečné údržbě, může se hladina vibrací lišit. To může podstatně zvýšit zatížení vibracemi během celé pracovní doby.

Pro přesné hodnocení zatížení vibracemi je nutné brát v úvahu také časy, kdy je přístroj vypnutý nebo sice běží, ale ve skutečnosti se nepoužívá. To může podstatně snížit zatížení vibracemi během celé pracovní doby.

### Prohlášení o shodě CE

Na vlastní výhradní odpovědnost prohlašujeme, že tento výrobek odpovídá následujícím normám nebo normativním výrobkům: EN 50581:2013-02, EN 55014, EN 61000, EN 60745-1:2009 + EN 60745-2-1:2010 dle ustanovení směrnic 2014/30/EU, 2006/42/ES, 2011/65/EU.



Gaimersheim, 2016-03-22  
Alexander Essing  
vedení podniku

Technické podklady si vyžádejte u:  
Collomix GmbH  
Abt. Technische Entwicklung (odd. technického vývoje)  
Daimlerstr. 9, 85080 Gaimersheim, Německo

## Specifické bezpečnostní pokyny

**VAROVÁNÍ:** Přečtěte si všechny bezpečnostní pokyny a upozornění. Nedbalost při dodržování bezpečnostních pokynů a upozornění může mít za následek zasažení elektrickým proudem, požár nebo těžké zranění.

Uchovejte všechny bezpečnostní pokyny a upozornění pro budoucí použití.

Bezpečná práce s přístrojem je možná jedině tehdy, když si přečtete celý návod k obsluze a bezpečnostní pokyny a budete striktně dodržovat zde uvedené instrukce. Stroj smí používat jen osoby, které jsou seznámeny s návodem k obsluze a platnými předpisy bezpečnosti a ochrany zdraví při práci.

**!** Navíc je nutné dodržovat přiložené „všeobecné bezpečnostní pokyny“.

► Síťové napětí musí odpovídat údajům na typovém štítku.

► Přístroj se nesmí používat v prostředí s výbušnou atmosférou. Nemíchejte žádná hořlavá rozpouštědla nebo látky obsahující rozpouštědla s teplotou vznícení nižší než 21 °C.

► Dávejte pozor, aby žádná kapalina nestříkala na pouzdro motoru, a nevystavujte přístroj dešti – nebezpečí zasažení elektrickým proudem!

► V žádném případě nečistěte přístroj vodou – nebezpečí zasažení elektrickým proudem!

► Neomotávejte si kabely kolem těla nebo částí těla.

► Nepoužívejte přístroj, pokud má poškozený kabel. Nedotýkejte se kabelu a okamžitě vytáhněte síťovou zástrčku. Poškozené kabely zvyšují riziko zasažení elektrickým proudem. Pokud potřebujete vyměnit síťové napájecí vedení (kvůli poškození apod.), musí to provést výrobce nebo jeho autorizovaný zástupce (odborný elektrikář), aby nedošlo k žádnému ohrožení bezpečnosti.

► Během práce držte přístroj vždy pevně oběma rukama a hlídejte si bezpečný postoj.

► Při provádění prací, při kterých může dojít ke kontaktu nástroje se skrytým elektrickým vedením nebo přímo se síťovým kabelem, držte přístroj za izolované rukojeti. Při kontaktu s vedením pod napětím může procházet elektrický proud i kovovými součástmi přístroje, a to může vést k zasažení elektrickým proudem.

► Před uvedením do provozu zkontrolujte bezpečné upevnění míchací tyče a bezchybný kruhový pohyb.

► Přístroj nechte rozbíhat a dobíhat jen v míchací nádobě. Postavte míchací nádobu do stabilní a

bezpečné polohy.

► V průběhu míchacích prací nesahejte rukama ani žádnými předměty do míchací nádoby. Nebezpečí skřípnutí!

► Počkejte, až se přístroj, resp. nástroj, úplně zastaví. Rotující nástroje se mohou zachytit a způsobit zranění nebo škody.

► Pokud hladina akustického tlaku na pracovišti překročí 85 dB(A), používejte chrániče sluchu!

► Při práci s míchadlem se doporučuje nosit pracovní rukavice a ochranné brýle. Předepsáno je nošení přiléhavých oděvů.

► Pro ochranu před zdraví škodlivým prachem během míchání noste respirátor. Některé minerální látky působí rakovinotvorně. Využívejte pokud možno odsávání prachu.

► Přístroje připojujte zásadně přes proudový chránič (vypínač FI).



Před uvedením stroje do provozu si přečtete návod k obsluze a poté jej dodržujte!



Během práce noste ochranné brýle a chrániče sluchu.



Při pracích s intenzivním uvolňováním prachu se doporučuje nosit respirátor.



Během práce noste ochranné rukavice.

Stroj je určený k míchání tekutých a práškových stavebních materiálů, jako jsou barvy, malty, lepidla, omítky a podobné látky. V závislosti na konzistenci materiálu a míchaném množství je třeba používat vhodné míchadlo s odpovídajícím míchacím působením.

Při volbě typu míchadla (průměr / míchací působení) vycházejte z údajů v technických specifikacích. Volba míchadla s nevhodným míchacím působením nebo průměrem může vést k přetížení stroje, resp. pohonu, a následně k jeho poškození. Pamatujte si, že míchadlo s míchacím působením shora dolů zatěžuje elektrický přístroj silněji než v obráceném případě.

Tento elektrický přístroj není dimenzován pro používání v nepřetržitém provozu.

S ohledem na vysoké točivé momenty je zakázáno používat stroj jako vrtačku.

Použití stroje k přípravě potravin není vhodné.

Stroj se nehodí k míchání materiálů obsahujících grafitový prach, solných louhů nebo močovky. Míchání těchto materiálů může stroj zničit.

## Montáž

► Před každou prací na přístroji vytáhněte síťovou zástrčku ze zásuvky.

Montáž objímky míchadla:

Našroubujte spojku HEXAFIX, resp. adaptér M-14 (součást obsahu dodávky), na vnější závit míchacího hřídele.

Montáž míchadla / výměna nástroje:

HEXAFIX (Fig. A)

Zasuňte míchadlo s objímkou HEXAFIX do spojky, dokud nezaskočí. Při uvolnění, resp. výměně, míchadla stačí zatáhnout manžetu na spojce dozadu a míchadlo se opět uvolní. (Fig. C)

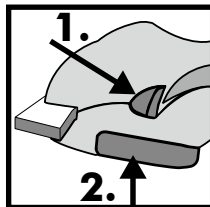
M-14 (Fig. B)

Zašroubujte míchadlo s vnějším závitem M-14 do adaptéru M-14 na míchacím hřídeli. Míchadlo se během provozu utahuje.

Při uvolnění míchadla použijte rozvidlené klíče velikosti 22 a 24. Nasadte jeden rozvidlený klíč na adaptér a druhý na 6hrannou objímku míchadla a táhněte proti sobě, dokud se míchadlo neuvolní.

► Zkontrolujte, jestli napětí uvedené na typovém štítku souhlasí se síťovým napětím.

Stroj vždy držte oběma rukama.



Stiskněte knoflík pojistky zapnutí (1).

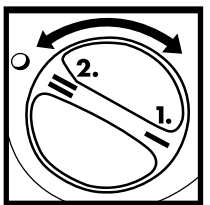
Stiskněte vypínač (ZAP/VYP) (2).

Čím silněji vypínač stisknete, tím rychleji stroj běží. Vypínač nemá aretaci!

Pracujte vždy s vypínačem stisknutým na doraz.

Při ukončení práce vypínač uvolněte.

U strojů s 2stupňovou převodovkou (Xo4/Xo6) jsou k dispozici dvoje maximální otáčky (1. stupeň pomalé / 2. stupeň rychlé).



Při přepnutí z jednoho převodového stupně na druhý otočte volicí páku o 180°.

Používejte jen v klidovém stavu.

Při ponoření, resp. vyjmutí, z míchaného materiálu nechte běžet stroj s nižšími otáčkami.

Po úplném ponoření zvyšte otáčky až na maximum, aby bylo zaručeno dostatečné chlazení motoru.

Během míchání pohybujte se strojem v míchací nádobě. Míchejte tak dlouho, až bude veškerý materiál dokonale promíchaný. Dodržujte pokyny pro zpracování od výrobce materiálu.

Čím hustší je směs, tím vyšší jsou točivé momenty, které působí na stroj; buďte na to během práce připraveni.

Pokud běžící míchadlo narazí na překážku (např. dno nádoby), může dojít ke zpětnému rázu.

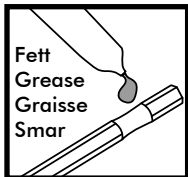
Po skončení míchacích prací odložte stroj na ochranný držák.

Během přepravy je možné zasunout míchadlo HEXAFIX do 6hranného otvoru v rámu.

## Péče a údržba

► Před každou prací na přístroji, zejména při výměně míchadla, vytáhněte síťovou zástrčku!

Stroj i míchadlo okamžitě po použití očistěte. Pro čištění míchadla doporučujeme čisticí kbelík Collomix MIXER-CLEAN.



Udržujte spojku HEXAFIX v čistotě a provozuschopném stavu.

Po skončení práce vyndejte míchadlo ze spojky.

Šestihrannou objímku spojky pravidelně mažte vhodným mazacím tukem. Udržujte

větrací drážky čisté a volné, aby bylo zaručeno dostatečné chlazení. Ucpání větracích drážek vede ke zničení stroje.

Dávejte pozor na lehký chod vypínače a jeho odjištění.

Stroj je vybavený samočinně vypínajícími uhlíky. Při dosažení minimální délky se stroj vypne. Uhlíky si nechte vyměňovat autorizovanou zákaznickou službou nebo servisem Collomix.

Opravy nechte provádět pouze v autorizovaných odborných dílnách nebo v servisu Collomix.

Používejte jen originální příslušenství a náhradní díly Collomix.

Výkresy rozebraného stroje, seznamy náhradních dílů a formulář objednávky opravy najdete na: <http://www.collomix.com>

## Likvidace

Přístroj, příslušenství a obaly musí být předány k ekologickému opětovnému využití.

Vysloužilé elektrické přístroje znehodnoťte odřiznutím síťového kabelu.



Jen pro země EU:

Nevyhazujte elektrické přístroje do domovního odpadu.

Dle směrnice EU 2002/96/ES o starých elektrických a elektronických zařízeních

a její implementace do práva příslušných zemí se již nepoužitelné elektrické přístroje musí odděleně shromažďovat a předávat k ekologickému opětovnému využití.

## Záruka

CZ

V rámci dodacích podmínek poskytuje výrobce záruku podle zákonných ustanovení platných v příslušné zemi. V případě záruky předložte fakturu nebo dodací list.

Opravy provedené třetími osobami nás osvobozují od veškerých záručních závazků. V případě poruchy zašlete stroj naší společnosti. Reklamacce mohou být uznány, pouze pokud je přístroj zaslán v nerozmontovaném stavu do servisu Collomix.

Škody, které vzniknou v důsledku normálního opotřebení, přetížení, nesprávného zacházení, použití nevhodného příslušenství nebo nedostatečné údržby, jsou ze záruky vyloučeny.

Konstrukční nebo funkční změny na stroji, které s námi nebyly dohodnuty, mají za následek zánik platnosti záruky a prohlášení o shodě.

Právo na změny vyhrazeno

Výrobce:  
Collomix GmbH  
Daimlerstraße 9  
85080 Gaimersheim  
Německo

	<b>Xo 1</b>	<b>Xo 4</b>	<b>Xo 6</b>
Nominálny výkon/príkon:	1010 W	1300 W	1600 W
Napätie:	230-240 voltov	230-240 voltov	230-240 voltov
Frekvencia:	50/60 Hz	50/60 Hz	50/60 Hz
Voľnobežné otáčky 1. stupeň	-925 min <sup>-1</sup>	- 660 min <sup>-1</sup>	- 660 min <sup>-1</sup>
2. stupeň		- 920 min <sup>-1</sup>	- 920 min <sup>-1</sup>
Otáčky pri záťaži, 1. stupeň	- 680 min <sup>-1</sup>	- 450 min <sup>-1</sup>	- 410 min <sup>-1</sup>
2. stupeň		- 620 min <sup>-1</sup>	- 580 min <sup>-1</sup>
Maximálny priemer miešadla:	120 mm	140 (150*) mm	160 mm
Hmotnosť bez miešadla:	4,2 kg	5,2 kg	5,2 kg
Trieda ochrany:	□ / II	□ / II	□ / II

### Prvky stroja

- 1 Odblokovanie pre vypínač ZAP/VYP
- 2 Vypínač ZAP/VYP
- 3 Voličový prepínač stupňov (len u Xo 4/Xo 6)
- 4 Držadlový rám
- 5 Rukoväťe
- 6 Vetracie otvory
- 7 Hrdlo stroja
- 8 Miešací hriadeľ
- 9 Adaptér HEXAFIX/adaptér M-14
- 10 Miešač

### Hodnoty hluku/vibrácie

Namerané hodnoty určené podľa EN 60745  
Hladina hluku s charakteristikou A má u tohto prístroja typicky tieto hodnoty:

	Akustický tlak $L_{pA}$ [dB(A)]	Akustický výkon $L_{WA}$ [dB(A)]
Xo 1	82 dB(a)	93 dB(A)
Xo 4	87 dB(a)	98 dB(A)
Xo 6	87 dB(a)	98 dB(A)
Faktor neistoty K = 3 dB		

Celková hodnota vibrácie (pri miešaní minerálnych látok

	Hodnota emisie $a_n$ [m/s <sup>2</sup> ]
Xo 1	1,6 m/s <sup>2</sup>
Xo 4	2,0 m/s <sup>2</sup>
Xo 6	2,0 m/s <sup>2</sup>
Faktor neistoty K = 1,5 m/s <sup>2</sup>	

### VÝSTRAHA:

Uvedené namerané hodnoty platia pre nové prístroje. Pri dennom používaní sa hodnoty hluku a vibrácií menia.

### UPOZORNENIE

Hladina vibrácií uvedená v týchto pokynoch bola nameraná v súlade s normovaným meracím postupom podľa EN 60745 a môže byť použitá na vzájomné porovnávanie elektrických prístrojov. Je taktiež vhodná pre predbežné odhadnutie zaťaženia vibráciami. Uvedená hladina vibrácií reprezentuje hlavné druhy použitia tohto elektrického prístroja. Pokiaľ sa však elektrický prístroj používa na iné druhy použitia, s odlišnými obrábacími nástrojmi alebo sa nevykonáva dostatočná údržba, môže sa hladina vibrácií odlišovať. To môže výrazne zvýšiť zaťaženie vibráciami počas celej doby práce s prístrojom.

Za účelom presného odhadnutia zaťaženia vibráciami by sa mali taktiež zohľadniť doby, počas ktorých je prístroj vypnutý alebo počas ktorých síce beží, ale nie je v skutočnosti používaný. To môže výrazne znížiť zaťaženie vibráciami počas celej doby práce s prístrojom.

### Vyhlásenie o zhode CE

Vyhlasujeme na vlastnú zodpovednosť, že je tento výrobok v súlade s nasledujúcimi normami alebo normatívnymi výrobkami: EN 50581:2013-02, EN 55014, EN 61000, EN 60745-1:2009 + EN60745-2-1:2010 podľa predpisov smerníc 2014/30/EU, 2006/42 ES, 2011/65/EU.



Gaimersheim, 2016-03-22  
Alexander Essing  
Vedenie spoločnosti

Technické podklady je možné

vyžiadať na adrese:

Collomix GmbH

Abt. Technische Entwicklung

(odd. technického vývoja)

Daimlerstr. 9, 85080 Gaimersheim, Nemecko



## Bezpečnostné predpisy špecifické pre prístroj

**⚠ VÝSTRAHA:** Prečítajte si všetky bezpečnostné predpisy a pokyny. Nedostatky pri dodržiavaní bezpečnostných predpisov a pokynov môžu mať za následok úraz elektrickým prúdom, vznik požiaru a/alebo ťažké poranenia.

Všetky bezpečnostné predpisy a pokyny si odložte pre budúce použitie.

Bezúrazová práca s týmto prístrojom môže byť zaručená len vtedy, ak si starostlivo prečítate celý tento návod na obsluhu a bezpečnostné predpisy a budete dôkladne dodržiavať všetky obsiahnuté pokyny. Prístroj sme byť obsluhovaný len tými osobami, ktoré boli oboznámené s návodom na obsluhu a platnými predpismi o bezpečnosti práce a ochrane proti úrazom.

**⚠** Dodatočne musia byť dodržiavané taktiež priložené „Všeobecné bezpečnostné pokyny“.

► Sieťové napätie sa musí zhodovať s napätím, ktoré je zobrazené na typovom štítku.

► Nepoužívajte tento prístroj v priestoroch s nebezpečenstvom výbušnej atmosféry. Nemiešajte v žiadnom prípade ľahko zápalné riedidlá a látky obsahujúce rozpúšťadlá s bodom vzplanutia pod 21 °C.

► Dbajte na to, aby nestriekala na teleso motora žiadna tekutina a ani prístroj nevystavujte dažďu - nebezpečenstvo elektrického úderu!

► Prístroj v žiadnom prípade nečistite vodou - nebezpečenstvo elektrického úderu!

► V žiadnom prípade neomotávajte kábel okolo svojho tela alebo okolo častí tela.

► Prístroj nepoužívajte, pokiaľ je kábel poškodený. Nedotýkajte sa káblu a okamžite vytiahnite sieťovú zástrčku. Poškodené káble zvyšujú riziko elektrického úrazu. Pokiaľ je potrebná výmena sieťového prípojného vedenia (napr. pri poškodení), musí výmenu uskutočniť výrobca alebo autorizovaný zástupca (odborný elektrikár), aby sa zabránilo bezpečnostným rizikám.

► Držte prístroj pri práci vždy pevne obidvomi rukami a postarajte sa o bezpečný postoj.

► Prístroj držte za určené izolované plochy, keď vykonávate také druhy práce, pri ktorých by mohol obrábací nástroj trafiť na schované elektrické vedenie alebo na vlastný sieťový kábel. Kontakt s vedením, ktoré je pod napätím, môže vytvoriť elektrické napätie v kovových častiach prístroja a tak môže dôjsť k elektrickému úderu.

► Pred uvedením do prevádzky skontrolovať

stabilné pripevnenie tyče miešadla ako aj radiálne hádzanie. SK

► Prístroj nechať rozbehnúť/zastaviť vždy len v nádobe na miešanie. Postarajte sa o pevné a bezpečné postavenie nádoby na miešanie.

► Počas prebiehajúcej práce miešania nikdy nesiahajte rukami alebo inými predmetmi do nádoby na miešanie. Nebezpečenstvo pomliaždenia!

► Počkajte, kým sa prístroj resp. nástroj úplne nezastaví. Rotujúce nástroje sa môžu zachytiť a viesť k zraneniam alebo poškodeniam.

► V prípade, že hladina akustického tlaku presiahne na pracovisku 85 dB(A), používajte ochranu sluchu!

► Pri práci s miešadlom sa odporúča používanie pracovných rukavíc a ochranných okuliarov. Pri práci je predpísané nosenie priliehavého oblečenia.

► Používajte počas miešania prachovú ochrannú masku na ochranu pred zdravie škodlivým prachom. Niektoré minerálne látky sú považované za rakovinotvorné. Pokiaľ to je možné, používajte odsávanie prachu.

► Zapojte prístroje zásadne vždy cez ochranný vypínač s prúdovým chráničom (vypínač FI).



Pred uvedením stroja do prevádzky si prečítajte návod na obsluhu a dodržiavajte ho!



Počas práce noste ochranné okuliare a ochranu sluchu.



V prípade práce s intenzívnou tvorbou prachu sa odporúča používanie prachovej ochrannej masky.



Počas práce noste ochranné rukavice.

Tento prístroj je určený na rozmiešavanie tekutých a práškových stavebných materiálov ako sú farby, malta, lepidlo, omietky a podobné substancie. Podľa konzistencie materiálu a množstva určeného na miešanie, je potrebné zvoliť správny miešač s príslušnou účinnosťou miešania.

Pri voľbe typu miešača (priemer/účinnosť miešania) sa musí dbať na údaje v technických dátach. Voľba nevhodnej účinnosti miešania alebo nevhodného priemeru miešača môže viesť k preťaženiu stroja/prevodovky a následne k jeho poškodeniu. Prosím, dbajte na to, že miešač s účinnosťou miešania pôsobiacou zhora nadol zaťažuje elektrický prístroj viac ako s opačnou účinnosťou.

Tento elektrický prístroj nie je konštruovaný na to, aby bol používaný v trvalej prevádzke.

Z dôvodu vysokých krútiacich momentov prístroja nie je dovolené použitie ako vŕtačka.

Použitie prístroja k príprave potravín nie je dovolené.

Prístroj nie je vhodný k miešaniu materiálov obsahujúcich grafitový prach, soľného lúhu alebo močovky. Miešanie týchto látok môže viesť k zničeniu prístroja.

## Montáž

► Pred všetkými prácami na prístroji vytiahnite sieťovú zástrčku zo zásuvky.

Montáž uloženia miešača:

Naskrutkujte spojku HEXAFIX priloženú v balení resp. adaptér M-14 na vonkajší závit miešacieho hriadeľa.

Montáž miešača / výmena nástroja:

HEXAFIX (Fig. A)

Miešač s uložením HEXAFIX nasunúť do spojky tak, aby sa zaaretovala. Za účelom uvoľnenia resp. výmeny miešača je potrebné len zatiahnuť manžetu na spojke smerom späť a miešač sa uvoľní. (Fig. C)

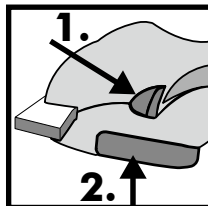
M-14 (Fig. B)

Naskrutkovať miešač s vonkajším závitom M-14 do adaptéru M-14 na miešacom hriadeľi. Miešač sa počas prevádzky pevne utiahne.

Za účelom uvoľnenia miešača použite vidlicové kľúče veľkosti 22 a 24. Jeden kľúč je potrebné nasadiť na adaptéri, druhý na 6-hrannom uložení miešača a ťahať navzájom proti sebe, kým sa miešač neuvoľní.

## Prevádzka

► Skontrolujte, či napätie uvedené na typovom štítku zodpovedá prítomnému elektrickému napätiu siete.



Prístroj držať vždy obidvomi rukami.

Stlačiť tlačidlo blokovania zapnutia (1).

Stlačiť vypínač ZAP/VYP (2).

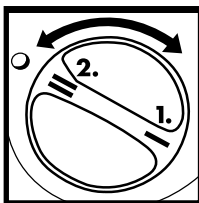
Čím silnejšie sa stlačí vypínač ZAP/VYP, tým rýchlejšie beží prístroj. Vypínač ZAP/VYP nie je

možné zaaretovať!

Pracujte vždy s úplne stlačeným vypínačom ZAP/VYP.

Pri ukončení práce pustíte vypínač ZAP/VYP.

V prípade strojov s 2-stupňovou prevodovkou (Xo4/Xo6) sú k dispozícii dva stupne maximálnych otáčok (1. stupeň pomaly/2. stupeň rýchle).



Pri prechode z jedného stupňa na druhý otočte páčku voľby stupňa vždy o 180°.

Stláčať len v stave pokoja.

Pri vnáraní do miešaného materiálu, resp. vyberaní z miešaného materiálu pracovať s redukovanými otáčkami. Po úplnom vnorení

miešača zvýšte počet otáčok až na maximum, čím je zaručené dostatočné chladenie motora.

Počas miešania je potrebné viesť prístroj celou nádobou na miešanie. Miešajte tak dlho, až kým sa celý miešaný materiál dôkladne prepracuje. Dodržiavajte predpisy na spracovanie výrobcu materiálu.

Čím hustejší je miešaný materiál, tým väčšie sú sily krútiaceho momentu, ktoré pôsobia na prístroj, preto sa na to pri práci pripravte.

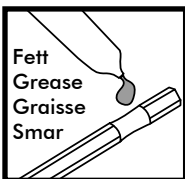
Ak narazí rozbehnutý miešač na plochu (napr. na dno nádoby), môže dôjsť k spätnému nárazu.

Po ukončení práce miešania postaviť stroj na ochranné rameno.

Za účelom transportu sa môže miešač HEXAFIX zasunúť cez príslušný 6-hranný výsek v držadlovom ráme.

► Pred všetkými prácami na prístroji, predovšetkým pri výmene miešača, sa musí vytiahnuť kábel zo siete!

Prístroj a miešač umyť ihneď po použití. Na čistenie miešača odporúčame čistiace vedro Collomix MIXER-CLEAN.



Spojku HEXAFIX udržiavať čistú a ľahko pohyblivú.

Po ukončení práce vyberte miešač von zo spojky.

Šesťhranné uloženie spojky pravidelne mazať vhodným mazacím tukom. Vetracie otvory udržiavať vždy čisté a voľné, aby sa tak zabezpečilo dostatočné chladenie. Zanesené vetracie otvory vedú k zničeniu prístroja.

Dbajte na ľahký chod vypínača ZAP/VYP a jeho odblokovanie.

Prístroj je vybavený samostatne vypínajúcimi uhlíkmi. Pri dosiahnutí minimálnej dĺžky sa prístroj vypne. Uhlíky nechajte vymeniť autorizovaným zákazníckym servisom alebo závodným servisom Collomix.

Opravy smú byť vykonávané len autorizovaným odborným servisom alebo servisom Collomix.

Používať len originálne príslušenstvo a náhradné diely Collomix.

Explozívne výkresy, zoznamy náhradných dielov a formulár pre zákazky na opravy nájdete na adrese: <http://www.collomix.com>

V rámci dodacích podmienok poskytuje výrobca záruku v súlade so zákonnými predpismi špecifickými pre príslušnú krajinu. Prosím priložte v prípade záručného plnenia účtenku alebo dodací list.

Opravy vykonané treťou osobou nás zbavujú akejkolvek povinnosti zo záruky. Pri nezrovnalostiach Vás prosíme, aby ste nám prístroj zaslali. Reklamácie môžu byť uznané len vtedy, keď sa prístroj zašle v nerozloženom stave na servis Collomix.

Škody, ktoré sú zapríčinené normálnym opotrebovaním, preťažením, nesprávnym použitím, nevhodným príslušenstvom alebo nedostatočnou údržbou, sú vylúčené zo záruky.

Stavebné alebo funkčné zmeny na prístroji, ktoré neboli odsúhlasené s našou spoločnosťou, majú za následok zánik záruky ako aj vyhlásenia o zhode.

Zmeny vyhradené

Výrobca:  
Collomix GmbH  
Daimlerstraße 9  
85080 Gaimersheim  
Nemecko

## Likvidácia

Prístroj, príslušenstvo a obal prístroja majú byť odstránené v ekologickom odpade určenom na recykláciu.

Zamedziť ďalšiemu použitiu starých elektrických prístrojov odstránením sieťového kábla.



Len pre krajiny EÚ:  
Elektrické prístroje neodhadzovať do domového odpadu.

Podľa smernice EÚ 2002/96/ES o odpade z elektrických a elektronických zariadení a v súlade s národnými právnymi predpismi sa musia použité elektronické prístroje odovzdať do triedeného zberu a musí sa zabezpečiť ekologická recyklácia.

	<b>Xo 1</b>	<b>Xo 4</b>	<b>Xo 6</b>
Névleges teljesítmény/áramfelvétel:	1010 W	1300 Watt	1600 Watt
Feszültség:	230-240	230-240 Volt	230-240 Volt
Frekvencia:	50/60	50/60 Hz	50/60 Hz
Üresjárat fordulatszám 1-ő sebesség	-925 perc <sup>-1</sup>	- 660 perc <sup>-1</sup>	- 660 perc <sup>-1</sup>
2. sebesség		- 920 perc <sup>-1</sup>	- 920 perc <sup>-1</sup>
Fordulatszám teher alatt, 1-ő sebesség	- 680 perc <sup>-1</sup>	- 450 perc <sup>-1</sup>	- 410 perc <sup>-1</sup>
2. sebesség		- 620 perc <sup>-1</sup>	- 580 perc <sup>-1</sup>
Maximális keverőszár átmérő:	120 mm	140 (150*) mm	160 mm
Súly keverőszár nélkül:	4,2 kg	5,2 kg	5,2 kg
Érintésvédelmi osztály:	□ / II	□ / II	□ / II

### A gép részei

- 1 Kireteszelő a BE-/KI-kapcsolóhoz
- 2 BE-/KI-kapcsoló
- 3 Sebességváltó (csak Xo 4/ Xo 6)
- 4 Fogantyúkeret
- 5 Fogantyúk
- 6 Szellőztető nyílások
- 7 Gépnjak
- 8 Keverő tengely
- 9 HEXAFIX-adapter / M-14 adapter
- 10 Keverőszár

### Zaj / vibrálási értékek

A mért értékek az EN 60745 szerint lettek mérve  
A készülék A-értékelt zajszintje tipikus módon:

	Hangnyomás $L_{pA}$ [dB(A)]	Hangteljesítmény $L_{WA}$ [dB(A)]
Xo 1	82 dB(a)	93 dB(A)
Xo 4	87 dB(a)	98 dB(A)
Xo 6	87 dB(a)	98 dB(A)
Bizonytalanság K = 3 dB		

Rezgés összérték (ásványi anyagok keverésénél)

	Emisszióérték $a_n$ [m/s <sup>2</sup> ]
Xo 1	1,6 m/s <sup>2</sup>
Xo 4	2,0 m/s <sup>2</sup>
Xo 6	2,0 m/s <sup>2</sup>
Bizonytalanság K = 1,5 m/s <sup>2</sup>	

### FIGYELMEZTETÉS:

A megadott mért értékek új készülékekre érvényesek. A mindennapi használatnál megváltoznak a zajés rezgésértékek.

### UTASÍTÁS

Ebben az utasításokban megadott rezgésszint egy az EN 60745 szerint normirozott mérési eljárásnak megfelelően lett mérve és fel lehet használni az elektromos szerszámok egymással való összehasonlítására. A rezgés általi megterhelés ideiglenes felbecsülésre is alkalmas. A megadott rezgésszint az elektromos szerszám fő használatait reprezentálja. De ha az elektromos szerszám más lesz felhasználva, eltérő betétszerszámokkal vagy nem elegendő karbantartással van használva, akkor eltérhet a rezgésszint. Ez az egész munkaidőtartam ideje alatt mérvadóan megemelheti a rezgés általi megterhelést.

A rezgés általi megterhelés pontos felbecsüléséhez figyelembe kellene venni az időket, amelyekben le van kapcsolva a készülék, vagy amelyekben fut, de nincs valójában használatban. Ez az egész munkaidőtartam ideje alatt mérvadóan lecsökkentheti a rezgésmegterhelést.

### CE-Konformkijelentés

Egyedüli felelősségben kijelentjük, hogy ez a termék megegyezik a következő normákkal vagy normatív termékekkel: az EN 50581:2013-02, EN 55014, EN 61000; EN 60745-1:2009 + EN60745-2-1:2010 a 2014/30/EU, 2006/42 EG, 2011/65/EU irányvonalak határozatainak megfelelően.



Gaimersheim, 2016-03-22  
Alexander Essing  
Üzletvezető

A technikai dokumentumok megrendelése:

Collomix GmbH  
Abt. Technische Entwicklung  
Daimlerstr. 9, 85080 Gaimersheim, Deutschland

## Készülék-specifikus biztonsági utasítások

**⚠ FIGYELMEZTETÉS:** Olvasson minden biztonsági utalást és utasítást el. A biztonsági utalások és utasítások betartásán belüli mulasztások következménye áramcsapás, tűz és/vagy nehéz sérülések lehetnek.

Őrizze meg a biztonsági utalásokat és utasításokat a jövőre nézve.

Veszélymentes dolgozás a készülékkel csak akkor lehetséges, ha teljesen végig olvassa a használati utasítást és a biztonsági utasításokat és ha szigorúan betartja az utasításokat. A gépet csak olyan személyeknek szabad használniuk, amelyek jártassak a használati utasításban és a munkabiztonsággal valamint a balesetvédelemmel kapcsolatban érvényes előírásokban.

**⚠** Kiegészítően még be kell tartani a mellékelt, „általános biztonsági utasításokat”.

▶ A hálózati feszültségének meg kell egyeznie a gép típustábláján megadott adatokkal.

▶ Ne üzemeltesse a készüléket egy robbanásveszélyeztetett légkörű környezetben: Ne keverjen gyullékony oldószereket vagy oldószertartalmú anyagokat amelyeknek a lobbanáspontjuk 21° C alatt van.

▶ Ügyeljen arra, hogy ne fröccsenjen folyadék a motorgépházra és ne tegye ki esőnek sem – áramcsapás veszélye!

▶ Semmi esetre sem vízzel tisztítani a készüléket – áramcsapás veszélye!

▶ Ne fektessen kábelt a teste vagy test része köré.

▶ Ne használja a készüléket, ha sérült a kábel. Ne érintse meg a kábelt és húzza azonnal ki a hálózati csatlakozót. Sérült kábel megnöveli egy áramcsapás veszélyének a rizikóját. Ha szükséges a hálózati csatlakozóvezetékeknek a kicserélése (megrongálódás vagy más miatt), akkor a biztonsági veszélyeztetések elkerüléséért ezt a gyártó vagy egy autorizált képviselő (villamossági szakember) által kell elvégeztetni.

▶ A munka ideje alatt a készüléket mindig mind a két kézzel feszesen tartani és gondoskodjon egy biztos állásról.

▶ Ha olyan munkákat végez el, amelyeknél a betéti szerszám rejtett áramvezetékeket vagy a saját hálózati kábeljét találhatná el, akkor a készüléket az izolált fogantyúfelületeknél fogva tartani. A feszültségeket vezető vezetékekkel való kontaktus a fémtartalmú készülékrészeket is feszültség alá teheti és áramütéshez vezethet.

▶ Üzembevitel előtt leellenőrizni a keverőrúd feszes ülését valamint a kifogástalan körforgását.

▶ A készüléket csak a keverőedényben beindítani/

kifuttatni. Gondoskodjon a keverőedény feszes és biztos állásáról. HU

▶ Ne nyúljon folyamatban levő keverőmunkáknál kézzel, vagy tárgyakkal a keverőedénybe. Zúzódás veszélye!

▶ Várja meg amíg a készülék ill. a szerszám teljesen nyugalmi helyzetbe nem került. Forgó szerszámok beakadhatnak és sérülésekhez vagy károkhoz vezethetnek.

▶ Ha a munkahelyen a hangnyomásszint túllépi a 85 dB (A)-t, akkor zajcsökkentő fülvédőt hordani!

▶ A keverőművel történő munkavégzés közben ajánlatos a munkakesztyűk és a védőszemüveg hordása. Elő van írva a testhezálló ruha hordása.

▶ A keverés ideje alatt az egészségre káros porok előtti védelemre egy porvédő maszkot hordani. Némely ásványi anyag rák okozóként számít. Használja a porelszívás lehetőségét.

▶ A készülékeket már eleve egy hibaáram-védőkapcsolón (F1-kapcsoló) keresztül kapcsolni rá.



A gép üzembevétele előtt elolvasni és figyelembe venni a használati utasítást!



A munka ideje alatt védőszemüveget és zajcsökkentő fülvédőt hordani.



A porintenzív munkáknál egy porvédőmaszk viselése ajánlatos.



A munka ideje alatt védőkesztyűket hordani.

A gép folyékony és por formájú építőanyagok mint például festékek, habarcsok, ragasztók, vakolatok és hasonló anyagok megkeverésére lett meghatározva. Az anyag konzisztenciájától és a keverési mennyiségtől függően, a megfelelő keverési hatáshoz passzoló keverőszárat kell használni.

A keverőszár típus kiválasztásánál (átmérő/keverőhatás) figyelembe kell venni a technikai adatokban tartalmazott adatokat. Nem megfelelő keverőhatás vagy keverőszár átmérőnek a kiválasztása a gép/hajtómű túlterheléséhez és következképpen károkhöz vezethet. Kérjük vegye figyelembe, hogy fentről lefelé keverőhatású keverőszár az elektromos szerszámot jobban megterheli mint fordítva.

Ez az elektromos szerszám nem lett arra méretezve, hogy tartós üzemben legyen használva.

A gép magas fordulatszáma miatt tiltott a fűrógépkénti használata.

Nem engedélyezett a gépnek az élelmiszer feldolgozására történő felhasználata.

A gép nem alkalmas a grafitport tartalmazó anyagok, sólúgok vagy trágyalé keverésére. Ezeknek az anyagoknak a keverése tönkretelheti a gépet.

## Összeszerelés

▶ A készüléken történő minden munka előtt húzza ki a hálózati csatlakozót a dugaszoló aljzatból.

A keverőszár befogadójának a felszerelése:

Csavarja a csomagolásban mellékelt HEXAFIX-kuplungot ill. az M-14-es adaptert a keverő tengely külső menetére.

A keverőszár felszerelése / szerszámcsere:

HEXAFIX (Fig. A)

A HEXAFIX befogadóval addig a kuplungba dugni a keverőszárat, amíg be nem reteszel. A keverőszár kieresztéséhez ill. kicseréléséhez csak hátrahúzni a kuplungon levő manzsettát, szabadra lesz bocsájtva a keverőszár. (Fig C)

M-14 (Fig. B)

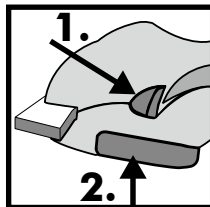
Becsavarni az M-14 külső menetes keverőszárat a keverő tengelyen levő M-14-es adapterbe. Az üzemi ideje alatt feszesre húzódik a keverőszár.

A keverőszár kioldásához vegyen egy SW 22-es és egy SW24-es villáskulcsot segítségül. Az egyik villáskulcsot feltenni az adapterre, a másikat a keverő 6-lapú-befogadójára és addig húzni egymás ellen, amíg ki nem ereszt a keverőszár.

## Üzem

▶ Ellenőrizze le, hogy a típus táblán megadott feszültség, megegyezik-e a hálózati feszültséggel.

A gépet mindig mind a két kézzel tartani.



Nyomni a bekapcsolási zár gombját (1).

Nyomni a BE/KI-kapcsolót (2).

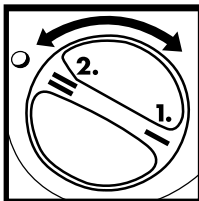
Minnél erősebben lesz nyomva a BE/KI-kapcsoló, annál gyorsabban fut a gép. A BE/KI-kapcsolót nem lehet arretálni!

Mindig teljesen átnyomott BE-/KI-kapcsolóval dolgozni.

A munka befejezéséhez elengedni a BE/KI-kapcsolót.

2-sebességű-hajtóműves gépeknél (Xo4/Xo6) két maximális fordulatszám (1-ő sebesség lassú/2-ik sebesség gyors) áll a rendelkezésére.

Az egyik sebességből a másikba levő váltáshoz, a sebességválasztó kart 180°-kal elfordítani.



Csak nyugalmi állapotban üzemeltetni.

A keverési javba történő bemenésnél ill. kivételnél, redukált fordulatszámmal dolgozni. Teljes bemenés után a maximálisig meg kell növelni a fordulatszámot, ezáltal garantálva van egy elegendő motorhűtés.

A keverési folyamat ideje alatt vezetni a gépet a keverőedényben. Addig keverni, amíg a keverési jav teljesen át nincs dolgozva. Figyelembe venni az anyag gyártójának a megdolgozási előírásait.

Minnél nyúlósabb a keverési jav, annál nagyobbak lesznek a forgatónyomatékerők amelyek a gépre hatnak, állítsa magát munkaközbe erre be.

Ha a futó keverőszár egy felülethez ütődik (mint például vödörfenékhez) akkor egy visszacsapódás jöhet létre.

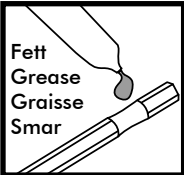
A keverési munka befejezése után a gépet a védőfülle állítani le.

A szállításhoz a HEXAFIX-keverőszárat az előrelátott 6-lapú-sajtóláson keresztül be lehet dugni a fogantyúkeretbe.

## Gondozás és karbantartás

► A gépen végzendő összes munka előtt, különösen a keverőszár cseréjénél, kihúzni a hálózati csatlakozót!

A gépet és a keverőszárát a használat után azonnal megtisztítani. A keverőszár tisztításához a Collomix MIXER-CLEAN tisztítóvödört ajánljuk.



A HEXAFIX-kuplungot tisztán és járatosan tartani.

A munka befejezése után kivenni a keverőszárát a kuplungból.

Rendszeresen bekenni egy megfelelő kenőzsírral a kuplung

hatlapú befogóját.

Elegendő hűtés biztosításához, a szellőztető nyílásokat tisztán és nyíltan tartani. Zárt szellőztető nyílások a gép tönkremeneteléhez vezetnek.

Ügyeljen a BE-/KI-kapcsoló könnyű járatúságára és a kireteszelésre.

A gép önkikapcsoló szénkefékkel van ellátva. A legkisebb hosszúság elérésténél lekapcsol a gép. Cseréltesse ki egy feljogosított vevőszolgáltató vagy a Collomix gyárszervize által a szénkeféket.

Javításokat csak egy elismert szakműhely vagy a Collomix-szervíz által elvégeztetni.

Csak eredeti-Collomix tartozékokat és pótalkatrészeket használni.

Explózió rajzokat, alkatrészlistákat és a javítási megbízás formanyomtatványait a következő cím alatt találja: <http://www.collomix.com>

## Garancia

HU

A gyártó a törvényi/országokkénti sajátos határozatoknak megfelelően, a szállítási feltételek keretében teljesít szavatosságot. Garancia esetében kérjük vagy a számlát vagy a szállítólevelet mellékelni.

Harmadik személyek által végzett javítások felmentenek bennünket mindenféle szavatossági kötelezettség alól. Rendellenességek felfedezése esetén kérjük a gépet hozzánk beküldeni. Reklamációkat csak akkor lehet elismerni, ha a készülék nem szétszedett állapotban lesz beküldve a Collomix-szervízhez.

Olyan károk, amelyek a természetes elhasználódásra, túlterhelésre, nemszakszerű használatra, nem megfelelő tartozékok vagy nem elegendő karbantartásra vezethetők vissza kimaradnak a szavatosság alól zárva.

A gépen történő, előtte velünk nem letisztított felépítési vagy funkcionális változtatások következménye a szavatosság valamint a konformkijelentés vesztese.

Változások jogát fenntartjuk

Gyártó:  
Collomix GmbH  
Daimlerstraße 9  
85080 Gaimersheim  
Németország

## Megsemmisítés

A készüléket, tartozékokat és a csomagolást egy környezetbaráti újrahasznosításhoz kell juttatni.

A kiszolgált elektromos szerszámokat a hálózati kábel eltávolítás által használhatatlanná tenni.



Csak az EU-országoknak:

Elektromos szerszámokat nem a háztartási hulladékokon keresztül megsemmisíteni.

Az elektromos- és elektronikus-öregkészülékek 2002/96/EG EU irányvonala és a nemzeti jogba való átvétele szerint a használatra továbbá nem alkalmas elektromos szerszámokat külön kell összegyűjteni és vissza vezetni egy környezetbaráti újrafelhasználáshoz.

	<b>Xo 1</b>	<b>Xo 4</b>	<b>Xo 6</b>
Putere nominală/consum de curent:	1010 wați	1300 wați	1600 wați
Tensiune:	230-240 volți	230-240 volți	230-240 V volți
Frecvență:	50/60 Hz	50/60 Hz	50/60 Hz
Turație la mers în gol viteza 1	-925	- 660 min <sup>-1</sup>	- 660 min <sup>-1</sup>
viteza 2		- 920 min <sup>-1</sup>	- 920 min <sup>-1</sup>
Turație sub sarcină, viteza 1	- 680	- 450 min <sup>-1</sup>	- 410 min <sup>-1</sup>
viteza 2		- 620 min <sup>-1</sup>	- 580 min <sup>-1</sup>
Diametru maxim malaxor:	120 mm	140 (150*) mm	160 mm
Greutate fără malaxor:	4,2 kg	5,2 kg	5,2 kg
Clasa de protecție:	□ / II	□ / II	□ / II

## Elementele mașinii

- 1 Deblocare pentru comutatorul PORNIT/OPRIT
- 2 Comutator PORNIT/OPRIT
- 3 Comutator selectiv de viteză (numai Xo4/Xo6)
- 4 Cadru de prindere
- 5 Mânere
- 6 Fante de aerisire
- 7 Gâtul mașinii
- 8 Ax de malaxare
- 9 Adaptor HEXAFIX / adaptor M-14
- 10 Malaxor

## Nivelul de zgomot/vibrații

Valorile măsurate au fost determinate conform EN 60745. Nivelul de zgomot A al aparatului este de regulă:

	Presiune zgomot $L_{pA}$ [dB(A)]	Putere zgomot $L_{WA}$ [dB(A)]
Xo 1	82 dB(a)	93 dB(A)
Xo 4	87 dB(a)	98 dB(A)
Xo 6	87 dB(a)	98 dB(A)
	Coeficient de nesiguranță K = 3 dB	

Valoare totală a vibrațiilor (când se amestecă produse minerale)

	Valoarea emisiilor la $a_n$ [m/s <sup>2</sup> ]
Xo 1	1,6 m/s <sup>2</sup>
Xo 4	2,0 m/s <sup>2</sup>
Xo 6	2,0 m/s <sup>2</sup>
	Coeficient de nesiguranță K = 1,5 m/s <sup>2</sup>

## AVERTISMENT:

Valorile măsurate indicate sunt valabile pentru aparatele noi. Prin utilizarea zilnică nivelul de zgomot și vibrații se modifică

## INDICAȚIE

Nivelul de vibrații indicat în acest manual de utilizare a fost măsurat conform unei metode de măsurare normată prin EN 60745 și poate fi utilizat pentru compararea sculelor electronice între ele. Acesta se pretează de asemenea pentru o evaluare provizorie a nivelului de vibrații. Nivelul de vibrații indicat este reprezentativ pentru utilizările principale ale sculei electrice. Dacă însă scula electrică este utilizată în alte scopuri, cu alte accesorii decât cele prescrise sau dacă nu beneficiază de o întreținere suficientă, nivelul de vibrații poate fi diferit de cel indicat. Acest lucru poate majora considerabil nivelul de vibrații pentru tot intervalul de utilizare.

Pentru o evaluare exactă a nivelului de vibrații trebuie să luați în considerare și timpii în care aparatul este oprit sau în care este în funcțiune, dar nu este folosit efectiv. Acest lucru poate reduce considerabil nivelul de vibrații pentru tot intervalul de utilizare.

## Declarație de conformitate CE

Declarăm pe proprie răspundere că acest produs corespunde următoarelor norme și acte normative: EN 50581:2013-02, EN 55014, EN 61000, EN 60745-1:2009 + EN60745-2-1:2010 în conformitate cu prevederile directivelor 2014/30/EU, 2006/42 CE, 2011/65/EU.



Gaimersheim, 2016-03-22  
Alexander Essing  
Manager

Documente tehnice pot fi solicitate la:

Collomix GmbH

Abt. Technische Entwicklung

Daimlerstr. 9, 85080 Gaimersheim, Germania



## Instrucțiuni de siguranță specifice aparatului

**⚠️ AVERTISMENT:** Citiți toate instrucțiunile de siguranță și indicațiile. Nerespectarea instrucțiunilor de siguranță și a indicațiilor poate avea drept consecință electrocutarea, incendiul și/sau accidentări grave.

Păstrați toate instrucțiunile și indicațiile de siguranță pentru viitor.

Efectuarea lucrărilor cu aparatul în condiții de siguranță nu este posibilă decât dacă citiți în întregime manualul de utilizare și instrucțiunile de siguranță și dacă respectați cu strictețe indicațiile. Mașina nu se va utiliza decât de către persoane familiarizate cu manualul de utilizare și cu normele în vigoare cu privire la securitatea în muncă și prevenirea accidentelor.

**⚠️** Suplimentar trebuie respectate „instrucțiunile de siguranță generale” atașate.

▶ Tensiunea din rețea trebuie să corespundă datelor de pe plăcuța de fabricație.

▶ Nu utilizați aparatul într-un mediu cu atmosferă explozivă. Nu amestecați diluanți ușor inflamabili sau substanțe care conțin diluanți cu un punct de aprindere sub 21 C.

▶ Aveți grijă să nu fie pulverizat lichid pe carcasa motorului și de asemenea nu expuneți carcasa motorului la ploaie – pericol de electrocutare!

▶ Nu curățați în niciun caz aparatul cu apă – pericol de electrocutare!

▶ Nu înfășurați cablul în jurul corpului sau a părților corpului.

▶ Nu utilizați aparatul atunci când cablul este deteriorat. Nu atingeți cablul și scoateți imediat ștecherul din priză. Cablurile deteriorate măresc riscul de electrocutare. Dacă este necesară înlocuirea cablului de conexiune la rețea (deteriorat sau din alte motive), acest lucru trebuie realizat de către producător sau de către un reprezentant autorizat (electrician), pentru a evita pericolele privind siguranța.

▶ În timpul lucrului țineți bine aparatul cu ambele mâini și aveți grijă la o poziție sigură.

▶ Atunci când executați lucrări la care scula accesorie poate atinge cabluri de curent ascunse sau propriul cablu de rețea, țineți aparatul de suprafețele de prindere izolate. Contactul cu un cablu conducător de tensiune poate pune sub tensiune și părți metalice ale aparatului și poate provoca electrocutarea.

▶ Înainte de punerea în funcțiune verificați poziția

fixă a tije de agitare și aveți grijă ca aceasta să se rotească fără bătaie. RO

▶ Nu porniți/opriți aparatul decât atunci când se află în vasul de amestecare. Aveți grijă la poziția fixă și sigură a vasului de amestecare.

▶ În cursul operațiilor de malaxare nu introduceți mâinile sau obiecte în vasul de amestecare. Pericol de strivire!

▶ Așteptați până la oprirea aparatului, resp. a sculei. Sculele aflate în rotație se pot prinde și pot conduce la accidentări sau daune materiale.

▶ Dacă nivelul de zgomot la locul de muncă depășește 85 dB (A), purtați căști antifonice!

▶ Când lucrați cu malaxorul se recomandă să purtați mănuși de lucru și ochelari de protecție. Este obligatoriu să purtați îmbrăcăminte strânsă pe corp.

▶ Purtați mască de praf pentru a vă proteja de pulberile dăunătoare pentru sănătate în timpul operației de malaxare. Anumite substanțe minerale sunt considerate cancerigene. Dacă este posibil, utilizați un dispozitiv de aspirare a prafului.

▶ În principiu aparatele se conectează printr-un comutator de protecție împotriva curenților vagabonzi (disjunctur diferențial).



Citiți manualul de utilizare înainte de punerea în funcțiune și respectați instrucțiunile!



În timpul lucrului purtați ochelari de protecție și căști antifonice



Dacă lucrările efectuate presupun o cantitate mare de praf se recomandă purtarea unei măști de protecție.



În timpul lucrului purtați mănuși de protecție.

Mașina este concepută pentru amestecarea materialelor de construcție lichide și sub formă de pulbere, cum ar fi vopsele, mortar, adezivi, tencuieli și substanțe similare. În funcție de consistența materialului și de cantitatea de amestec, se va folosi malaxorul adecvat, cu capacitatea corespunzătoare de malaxare.

La alegerea tipului de malaxor (diametru/capacitate de malaxare), se va ține cont de indicațiile din datele tehnice. Alegerea necorespunzătoare a capacității de malaxare sau a diametrului malaxorului poate duce la suprasolicitarea mașinii/a transmisiei și prin urmare la defecțiuni. Vă rugăm să aveți în vedere că un malaxor cu capacitate de malaxare de sus în jos solicită mai mult scula electrică decât unul cu capacitate de malaxare de jos în sus.

Această sculă electrică nu este concepută pentru utilizare în regim permanent.

Din cauza cuplurilor mari ale mașinii, utilizarea ca mașină de găurit este interzisă.

Utilizarea mașinii pentru prelucrarea alimentelor nu este permisă.

Mașina nu se pretează pentru amestecarea materialelor cu conținut de praf de grafit, a soluțiilor de sare sau a îngrășămintelor naturale. Amestecarea acestor materiale poate distruge mașina.

## Montarea

► Înainte de efectuarea oricăror lucrări la aparat scoateți ștecherul de rețea din priză.

Montarea dispozitivului de preluare a malaxorului:

Înșurubați cuplajul HEXAFIX, resp. adaptorul M-14 atașat ambalajului în filetul exterior al axului de malaxare.

Montarea malaxorului/înlocuirea sculei:

HEXAFIX (Fig. A)

Introduceți malaxorul prevăzut cu dispozitiv de preluare HEXAFIX în cuplaj, până când se blochează. Pentru desfacerea, resp. înlocuirea malaxorului este suficient să trageți înapoi de manșeta cuplajului; în acest fel malaxorul se eliberează. (Fig. C)

M-14 (Fig. B)

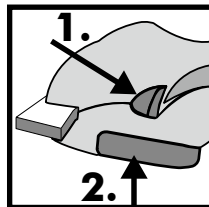
Înșurubați malaxorul prevăzut cu filet exterior M-14 în adaptorul M-14 de la axul de malaxare. Malaxorul se fixează în timpul funcționării.

Pentru desfacerea malaxorului ajutați-vă cu o cheie fixă SW 22 și SW24. Poziționați o cheie fixă pe adaptor, o a doua la dispozitivul hexagonal de preluare a malaxorului și strângeți-le una către alta până la desfacerea malaxorului.

## Funcționarea

► Verificați dacă tensiunea indicată pe plăcuța de fabricație corespunde tensiunii din rețea.

Țineți întotdeauna mașina cu ambele mâini. Apăsăți butonul dispozitivului de blocare a sistemului de pornire (1).



Apăsăți comutatorul PORNIT/OPRIT (2).

Cu cât mai puternic apăsați comutatorul PORNIT/OPRIT, cu atât mai rapid funcționează mașina. Comutatorul PORNIT/

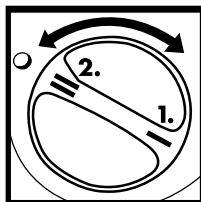
OPRIT nu poate fi blocat!

Lucrați întotdeauna cu comutatorul PORNIT/OPRIT complet apăsat.

Pentru a termina lucrul, eliberați comutatorul PORNIT/OPRIT.

La mașinile cu transmisie în două trepte (Xo4/Xo6) sunt disponibile două turații maxime (viteza 1 lent / viteza 2 rapid).

Pentru schimbarea dintr-o viteză în alta, rotiți maneta de schimbare a vitezei la 180°.



Nu acționați maneta decât atunci când mașina este în repaus.

Când introduceți aparatul, respectiv când îl scoateți din materialul de amestec trebuie

să lucrați la turație redusă. După introducerea completă creșteți turația la maxim; în acest fel se garantează o răcire suficientă a motorului.

În timpul operației de malaxare deplasați mașina prin vasul de amestecare. Amestecați până când întreg materialul de amestec a fost complet prelucrat. Respectați instrucțiunile de prelucrare ale producătorului materialului.

Cu cât este mai vâscos materialul de amestec cu atât mai mari sunt cuplurile de forțe care acționează asupra mașinii; pregătiți-vă pentru acest lucru în timpul efectuării lucrărilor.

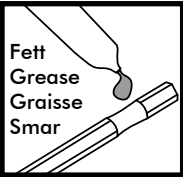
Atunci când malaxorul în funcțiune se lovește de o suprafață (de ex. fundul bunei) poate avea loc un recul.

Când terminați operația de malaxare poziționați mașina pe etrierul de protecție.

Pentru transport, datorită ștanțării pe 6 laturi, malaxorul HEXAFIX poate fi poziționat pe cadrul de prindere.

► Înainte de a efectua orice fel de lucrări la aparat, mai ales la înlocuirea malaxorului, scoateți ștecherul de rețea din priză!

Curățați mașina și malaxorul imediat după utilizare. Pentru curățarea malaxorului vă recomandăm găleata de curățat Collomix MIXER-CLEAN.



Mențineți cuplajul HEXAFIX în stare curată și ușor de deplasat.

După încheierea lucrărilor scoateți malaxorul din cuplaj.

Dispozitivul hexagonal de preluare a cuplajului trebuie lubrifiat în mod regulat cu vaselină adecvată. Mențineți

fantele de aerisire curate și deschise, pentru a garanta o răcire suficientă. Fantele de aerisire închise duc la distrugerea mașinii.

Aveți grijă ca întrerupătorul PORNIT/OPRIT și dispozitivul aferent de deblocare să se poată deplasa ușor

Mașina este echipată cu cărbuni cu auto-stop. Când se atinge lungimea minimă, mașina se oprește. Dispuneți înlocuirea cărbunilor de către serviciul autorizat de asistență clienți sau de către service-ul de fabrică Collomix.

Nu însărcinați cu efectuarea reparațiilor decât ateliere de specialitate autorizate sau service-ul Collomix.

Nu utilizați decât accesorii și piese de schimb originale Collomix.

Schemele explodate, listele cu piese de schimb și formularul pentru comenzi de reparații pot fi găsite la: <http://www.collomix.com>

## Eliminare ca deșeu

Aparatul, accesoriile și ambalajul trebuie duse la un centru ecologic de revalorificare.

Scoateți din folosință sculele electrice uzate prin îndepărtarea cablului de rețea.



Numai pentru țările UE:

Nu aruncați sculele electrice o dată cu gunoiul menajer.

În conformitate cu Directiva UE 2002/96/CE privind deșeurile de echipamente

electrice și electronice și cu actele normative de transpunere în legislația națională, sculele electrice care nu mai sunt funcționale trebuie colectate separat și duse la un centru ecologic de revalorificare.

În cadrul condițiilor de livrare producătorul acordă o garanție în conformitate cu prevederile legale/specifice țării respective. În cazul în care solicitați garanția vă rugăm să atașați factura sau bonul de livrare.

Reparațiile executate de terți ne exonerează de orice obligație privind garanția. În caz de nereguli vă rugăm să ne expediați mașina. Reclamațiile nu se iau în considerare decât dacă aparatul se returnează nedezasamblat la service-ul Collomix.

Defecțiunile care se explică prin gradul normal de uzură, suprasolicitare, manipulare necorespunzătoare, accesorii inadecvate sau întreținere insuficientă sunt excluse de la garanție.

Modificările de structură și funcționale aduse mașinii care nu au fost clarificate cu noi în prealabil duc la ștergerea garanției ca și a valabilității declarației de conformitate.

Ne rezervăm dreptul de a efectua modificări

Producător:  
Collomix GmbH  
Daimlerstraße 9  
85080 Gaimersheim  
Germania

	<b>Хо 1</b>	<b>Хо 4</b>	<b>Хо 6</b>
Номинална мощност/консумация на ток:	1010 Вата	1300 W Вата	1600 Вата
Напрежение	230-240 Волта	230-240 Волта	230-240 Волта
Честота	50/60 Херца	50/60 Херца	50/60 Херца
Обороти на празен ход 1. ход	-925 мин <sup>-1</sup>	- 660 мин <sup>-1</sup>	- 660 мин <sup>-1</sup>
2. ход		- 920 мин <sup>-1</sup>	- 920 мин <sup>-1</sup>
Обороти под товар, 1. ход	- 680 мин <sup>-1</sup>	- 450 мин <sup>-1</sup>	- 410 мин <sup>-1</sup>
2. ход		- 620 мин <sup>-1</sup>	- 580 мин <sup>-1</sup>
Максимален диаметър на бъркалка:	120 мм	140 (150*) мм	160 мм
Тегло без бъркалка:	4,2 кг	5,2 кг	5,2 кг
Клас защита:	□ / II	□ / II	□ / II

### Машинни елементи

- 1 Деблокировка за прекъсвача за ВКЛ-/ИЗКЛ
- 2 Прекъсвач за ВКЛ-/ИЗКЛ
- 3 Превключвател на предавки (само Хо4/Хо6)
- 4 Рамки на дръжката
- 5 Ръкохватки
- 6 Вентилационни отвори
- 7 Гърло на машината
- 8 Бъркачен вал
- 9 HEXAFIX-адаптер/М-14 адаптер
- 10 Бъркалка

### Стойности на шум/вибрация

Измервателни стойности определени съгласно EN 60745. А-оцененото ниво на шума на уреда обикновено е както следва:

	Звуково налягане $L_{pA}$ [децибела(A)]	Звукова мощност $L_{wA}$ [децибела(A)]
Хо 1	82 децибела(a)	93 децибела (A)
Хо 4	87 децибела(a)	98 децибела (A)
Хо 6	87 децибела(a)	98 децибела (A)
	Несигурност K = 3 децибела	

Обща стойност на вибриране (при разбъркване на минерални вещества

	Емисионна стойност на [м/сек <sup>2</sup> ]
Хо 1	1,6 м/сек <sup>2</sup>
Хо 4	2,0 м/сек <sup>2</sup>
Хо 6	2,0 м/сек <sup>2</sup>
	Несигурност K = 1,5 м/сек <sup>2</sup>

### ⚠ ПРЕДУПРЕЖДЕНИЕ:

Посочените измервателни стойности са валидни за нови уреди. При всекидневната употреба се променят стойностите на шум и вибрация.

### ⓘ УКАЗИЕ

Посоченото в тези инструкции ниво на вибрация е измерено съобразно нормиран по EN 60745 измервателен метод и може да се използва за сравнението на електроинструменти. То е подходящо също така за предварителна оценка на вибрационното натоварване. Посоченото ниво на вибрация представя основните приложения на електроинструмента. Ако разбира се електроинструментът се използва за други приложения, с отклоняващи се инструменти за употреба или при недостатъчна поддръжка, то нивото на вибрация може да се отклони. Това съществено може да промени вибрационното натоварване за целия период на работа.

За точна оценка на вибрационното натоварване следва да вземете предвид също и времето, когато уредът е изключен или действително работи, но фактически не е в употреба. Това би могло в значителна степен да намали вибрационното натоварване за целия период на работа.

### EO – Декларация за съответствие

Декларираме на собствена отговорност, че този продукт съвпада със следните стандарти или нормативни продукти: EN 50581:2013-02, EN 55014, EN 61000, EN 60745-1:2009 + EN60745-2-1:2010 съгласно разпоредбите на Директиви 2014/30/EU, 2006/42 EG, 2011/65/EU.

Гаймершайм, 2016-03-22 г.  
Александър Есинг  
Ръководство



Технически документи следва да се

изискат от:

Collomix GmbH

Abt. Technische Entwicklung

Daimlerstr. 9, 85080 Gaimersheim, Deutschland

## Специфични за уреда указания за безопасност

**⚠ ПРЕДУПРЕЖДЕНИЕ:** Прочетете всички указания за безопасност и инструкции. Пропуските при спазването на указанията за безопасност и инструкциите могат да предизвикат токов удар, пожар и/или тежки наранявания. Съхранявайте всички указания за безопасност и инструкции за в бъдеще.

Безопасна работа с уреда е възможна само тогава, когато изцяло прочетете работната инструкция и указанията за безопасност и стриктно съблюдавате инструкциите. Машината може да се използва само от лица, които са запознати с работната инструкция и валидните разпоредби за безопасност на работа и предпазване от злополуки.

**⚠** Допълнително следва да се спазват приложените „общии указания за безопасност“.

► Номиналното мрежово напрежение трябва да съвпада с данните върху фирмената табелка с данни.

► Не задвижвайте уреда в среда с експлозионно-опасна атмосфера. Не смесвайте никакви лесно възпламеняващи се разтворители или съдържащи разтворители вещества с температура на възпламеняване под 21 °С.

► Обърнете внимание на това да не се впръсква никаква течност срещу корпуса на мотора и не го излагайте също така на дъжд – опасност от токов удар!

► В никакъв случай не почиствайте уреда с вода – опасност от токов удар!

► Не полагайте никакви кабели около Вашето тяло или около части на тялото.

► Не използвайте уреда, ако кабелът е повреден. Не докосвайте кабела и незабавно издърпвайте мрежовия щепсел. Повредени кабели увеличават риска от електрически удар. Ако е необходима подмяната (поради повреда или др.) на мрежов съединителен проводник, то това следва да се извърши от производителя или от оторизиран представител (електроспециалист), за да се избегне застрашаването на безопасността.

► Винаги придържайте уреда по време на работа с двете ръце и се погрижете за стабилния стоеж.

► Дръжте уреда за изолираните повърхнини на дръжката, когато извършвате работи, при които инструментът за употреба може да улучи скрити токови проводници или собствения мрежов кабел. Контактът с проводящ напрежение проводник може да постави също и метални части на уреда под напрежение и да доведе до токов удар.

► Преди пускане в експлоатация проверявайте стабилния стоеж на бъркачката, както и безупречното въртене. **BG**

► Задействайте/изключвайте уреда само в смесителния съд. Погрижете се за стабилния и безопасен стоеж на смесителния съд.

► При смесителни работи в ход не посягайте с ръцете или с предмети в смесителния съд. Опасност от прищипване!

► Изчакайте, докато уредът респ. инструментът спре. Въртящи се инструменти могат да се съединят и да доведат до наранявания или повреди.

► В случай, че нивото на звуково налягане на работното място превиши 85 децибела (A), носете защита за слуха!

► При работа с бъркачката е препоръчително носенето на работни ръкавици и на защитни очила. Носенето на тясно прилепнало облекло е предписание.

► За защита от прахове, застрашаващи здравето, носете по време на смесването противопрахова маска. Някои минерални вещества се считат за канцерогенни. Когато е възможно, използвайте прахосмукателно приспособление.

► Свързвайте уредите принципно посредством защитен прекъсвач за утечен ток (прекъсвач-УТ).



Преди пускането в експлоатация на машината прочетете и съблюдавайте работната инструкция!



По време на работа носете защитни очила и защита за слуха.



При работи, свързани с интензивно проникване на прах е необходимо да се носи противопрахова маска.



По време на работа носете предпазни ръкавици.

Машината е предназначена за смесването на течни и прахообразни строителни материали като бои, хоросан, лепило, мазилки и подобни субстанции. Според консистенцията на материала и смесването количество следва да се използва подходящата бъркалка със съответния смесителен ефект.

При избора на тип бъркалка (диаметър/смесителен ефект) вземете под внимание информацията в техническите данни. Изборът на неподходящ смесителен ефект или диаметър на бъркалката може като последица да доведе до претоварването на машината/предавката и впоследствие до щети. Моля, имайте предвид, че една бъркалка със смесителен ефект от горе на долу по-силно натоварва електроинструментът отколкото обратно.

Този електроинструмент не е конструиран за това, да се използва в продължителен работен режим.

Поради високите моменти на въртене на машината не е разрешено използването ѝ като бормашина.

Използването на машината за пречистване на хранителни продукти не е нормативно регламентирано.

Машината не е подходяща за смесването на съдържащи графитен прах материали, матерни разтвори или течен тор. Смесването на тези вещества може да разруши машината.

## Монтаж

► Преди всички работи по уреда издърпвайте мрежовия щепсел от контакта.

Монтаж на държача на бъркалката:

Завинтете приложения към опаковката ХЕКСАФИКС-съединител респ. М-14 адаптер върху външната резба на бъркачния вал.

Монтаж на бъркалката/смяна на инструмент:

### ХЕКСАФИКС

Поставете бъркалката с ХЕКСАФИКС-държача в съединителя, докато същият се задържи. За разхлабването респ. смяната на бъркалката само издърпайте назад уплътнителният пръстен на съединителя, съответно бъркалката се освобождава.

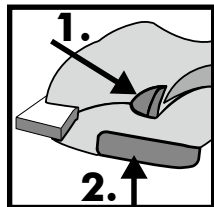
### М-14

Затегнете бъркалката с М-14 външна резба в М-14 адаптера на бъркачния вал. Бъркалката се затяга по време на режима на работа.

За освобождаването на бъркалката вземете по един вилкообразен гаечен ключ SW 22 и SW24 на помощ. Закрепете един гаечен ключ на адаптера, вторият за 6-кантов-държач на бъркалката и издърпайте един срещу друг, докато бъркалката се освободи.

► Проверете, дали посоченото върху фирмената табелка с данни напрежение съвпада с мрежовото номинално напрежение.

Придържайте винаги машината с двете ръце.



Натиснете бутона на блокировката срещу включване (1).

Натиснете прекъсвача за ВКЛ/ИЗКЛ (2).

Колкото по-силно се натисне прекъсвача за ВКЛ/ИЗКЛ,

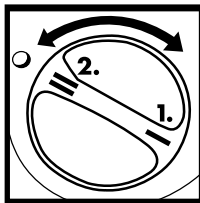
толкова по-бързо работи машината. Прекъсвачът за ВКЛ/ИЗКЛ не трябва да се аретира!

Винаги работете с изцяло натиснат прекъсвач за ВКЛ/ИЗКЛ.

За приключване на работата, освободете прекъсвача за ВКЛ/ИЗКЛ.

При машини с 2-ходова-предавка (Хо4/Хо6) са на разположение два максимални оборота (1. ход бавно/2. ход бързо).

За смяна от един ход в друг, завъртете лоста за избор на ход съответно на 180°.



Задвижвайте само в състояние на покой.

При потапянето в, респ. при изваждането от сместа, работете с намалени обороти. След пълното потапяне увеличете оборотите до максимум, по този начин е гарантирано достатъчно охлаждане на мотора.

По време на процеса на смесване управлявайте машината посредством смесителния съд. Смесвайте толкова дълго, докато цялата смес изцяло се обработи основно. Съблюдавайте предписанията за преработка на производителя на материала.

Колкото по-твърда е сместа, толкова по-силно действат върху машината силите на въртящия момент, настройте се за това по време на работа.

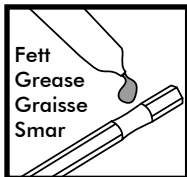
Когато въртящата се бъркачка се натъкне на повърхнината (напр. дъно на кофа), то може да се стигне до обратен удар.

След приключване на смесителните работи, поставете машината върху предпазна скоба.

С цел транспортиране ХЕКСАФИКС-бъркачката посредством 6-кантово-щанцоване да се постави в рамката на дръжката.

► Преди всички работи по уреда, по-специално при смяна на бъркачката, издърпвайте мрежовия щепсел!

Незабавно почиствайте машината и бъркачката след употреба. За почистването на бъркачката препоръчваме Collomix MIXER-CLEAN-почистваща кофа.



Пазете ХЕКСАФИКС-съединителя в чисто и годно за употреба състояние.

След приключване на работата извадете бъркачката от съединителя.

Редовно смазвайте шест-кантовия държач

на съединителя с подходяща грес. Пазете вентилационните отвори чисти и открити, за да гарантирате достатъчно охлаждане. Затворени вентилационни отвори водят до разрушаването на машината.

Обърнете внимание на лекотата на прекъсвача за ВКЛ-/ИЗКЛ и неговото деблокиране.

Машината е оборудвана със самоизключващи се въглени. При достигането на минималната дължина машината се изключва. Сменяйте въглените в оторизирана сервизна служба за обслужване на клиенти или от сервиза на Collomix.

Ремонти да се извършват само от признат специализиран сервиз или от Collomix-сервиза.

Използвайте само оригинално оборудване-Collomix и резервни части.

Обемни изображения, списъци с резервни части и формулярът за заявка на поръчки за поправка ще намерите на: <http://www.collomix.com>

В рамките на условията на доставка производителят предоставя гаранция съгласно законовите/специфични за страните разпоредби. Моля, в случай на гаранция приложете фактура или стокова разписка.

Извършени от трети лица ремонти не ни освобождават от всяко гаранционно задължение. При нередности Ви молим да ни изпратите машината. Рекламации могат да бъдат признати само тогава, когато уредът се изпрати неразглобен в сервиза на Collomix.

Повреди, които се дължат на нормалното износване, претоварване, некомпетентно обслужване, неподходящо оборудване или недостатъчна поддръжка, се изключват от гаранцията.

Неизяснени с нас строителни или функционални промени по машината водят до прекратяване на гаранцията, както и на декларацията за съответствие.

Запазено е правото за извършване на промени

Производител:

Collomix GmbH/Коломикс Рюр унд Мишгерете ГмбХ

Daimlerstraße 9/ул. Даймлерщрасе 9  
85080 Gaimersheim/85080 Гаймершайм  
Deutschland/Германия

## Екологосъобразно отстраняване

Уредът, оборудването и опаковката следва да се отведат за екологична повторна употреба.

Електроинструменти с изминал експлоатационен срок да се привеждат в негодност посредством изваждането на мрежовия кабел.



Само за страни от ЕС:

Не изхвърляйте електроинструментите при битовите отпадъци!

Съгласно Европейската директива 2002/96/ЕО за електрически и електронни стари уреди и прилагането

в националното право употребените електроинструменти трябва да се събират отделно и да се доставят за екологична повторна употреба.

	<b>Xo 1</b>	<b>Xo 4</b>	<b>Xo 6</b>
Όνομαστική ισχύς/απορρόφηση ισχύος:	1010	1300 Watt	1600 Watt
Τάση:	230-240	230-240 Volt	230-240 Volt
Συχνότητα	50/60	50/60 Hz	50/60 Hz
Λειτουργία ρελαντί 1 <sup>η</sup> ταχύτητα	-925	- 660 min <sup>-1</sup>	- 660 min <sup>-1</sup>
2 <sup>η</sup> ταχύτητα		- 920 min <sup>-1</sup>	- 920 min <sup>-1</sup>
Αριθμός στροφών υπό φορτίο, 1 <sup>η</sup> ταχύτητα	- 680	- 450 min <sup>-1</sup>	- 410 min <sup>-1</sup>
2 <sup>η</sup> ταχύτητα		- 620 min <sup>-1</sup>	- 580 min <sup>-1</sup>
Μέγιστη διάμετρος αναμικτήρα:	120 mm	140 (150*) mm	160 mm
Βάρος χωρίς αναμικτήρα:	4,2 kg	5,2 kg	5,2 kg
Κλάση προστασίας:	□ / II	□ / II	□ / II

## Στοιχεία της μηχανής

- 1 Διακόπτης απασφάλισης για τον διακόπτη ON/OFF
- 2 Διακόπτης ενεργοποίησης/ απενεργοποίησης ON/OFF
- 3 Διακόπτης επιλογής ταχύτητας (μόνο Xo 4/ Xo 6)
- 4 Πλαίσιο λαβής
- 5 Χειρολαβές
- 6 Σχισμές αερισμού
- 7 Λαιμός μηχανής
- 8 Αξονας ανάμιξης
- 9 Αντάπτερ HEXAFIX / αντάπτερ M-14
- 10 Αναμικτήρας

## Τιμές εκπομπής θορύβου / δονήσεων

Τιμές μετρημένες κατά EN 60745. Η Α σταθμισμένη ηχοστάθμη της συσκευής είναι συνήθως ως ακολούθως:

	Ηχητική πίεση $L_{PA}$ [dB(A)]	Ακουστική ισχύς $L_{WA}$ [dB(A)]
Xo 1	82 dB(a)	93 dB(A)
Xo 4	87 dB(a)	98 dB(A)
Xo 6	87 dB(a)	98 dB(A)
Αβεβαιότητα K = 3 dB		

Συνολική τιμή κραδασμών (κατά την ανάμιξη ορυκτών υλών

	Όριο εκπομπών σε $a_n$ [m/s <sup>2</sup> ]
Xo 1	1,6 m/s <sup>2</sup>
Xo 4	2,0 m/s <sup>2</sup>
Xo 6	2,0 m/s <sup>2</sup>
Αβεβαιότητα K = 1,5 m/s <sup>2</sup>	

## ΠΡΟΕΙΔΟΠΟΙΗΣΗ:

Οι αναφερόμενες τιμές ισχύου για νέες συσκευές. Κατά την καθημερινή χρήση μεταβάλλονται οι τιμές θορύβους και δονήσεων.

## ΥΠΟΔΕΙΞΗ

Η στάθμη δονήσεων που αναφέρεται στις οδηγίες αυτές μετρήθηκε με μέθοδο μέτρησης κατά EN 60745 και μπορεί να χρησιμοποιηθεί για σύγκριση ηλεκτρικών συσκευών. Είναι επίσης κατάλληλη και για προσωρινή εκτίμηση του φορτίου δονήσεων. Η αναφερόμενη στάθμη δονήσεων αναφέρεται στις κύριες εφαρμογές της ηλεκτρικής συσκευής. Εάν όμως χρησιμοποιηθεί η ηλεκτρική συσκευή και για άλλες εφαρμογές, με άλλες ηλεκτρικές συσκευές ή χωρίς επαρκή συντήρηση, είναι δυνατές αποκλίσεις της στάθμης δονήσεων. Αυτό μπορεί να αυξήσει σημαντικά το φορτίο δονήσεων για όλο το διάστημα εργασίας.

Για μία ακριβή εκτίμηση του φορτίου δονήσεων πρέπει να ληφθούν υπόψη και οι χρόνοι, κατά τους οποίους είναι απενεργοποιημένη η συσκευή ή λειτουργεί μεν, αλλά δεν χρησιμοποιείται. Αυτό μπορεί να μειώσει σημαντικά το φορτίο δονήσεων για όλο το διάστημα εργασίας.

## Δήλωση συμμόρφωσης CE

Δηλώνουμε με μοναδική μας ευθύνη πως το προϊόν ανταποκρίνεται με τα ακόλουθα πρότυπα ή κανονιστικά προϊόντα: EN 50581:2013-02, EN 55014, EN 61000, EN 60745-1:2009 + EN60745-2-1:2010 σύμφωνα με τις διατάξεις των Οδηγιών 2014/30/EU, 2006/42 EK, 2011/65/EU.



Gaimersheim, 2016-03-22

Alexander Essing

Διευθυντής

Ζητήστε τον φάκελλο τεχνικών

χαρακτηριστικών στην:

Collomix GmbH

Abt. Technische Entwicklung (τμήμα τεχνικής ανάπτυξης)

Daimlerstr. 9, 85080 Gaimersheim, Deutschland



## Ειδικές για τη συσκευή υποδείξεις ασφαλείας

**⚠ ΠΡΟΕΙΔΟΠΟΙΗΣΗ:** Διαβάστε όλες τις Υποδείξεις ασφαλείας και τις Οδηγίες.

Ενδεχόμενες παραλήψεις κατά την τήρηση των Υποδείξεων ασφαλείας και των Οδηγιών μπορούν να προκαλέσουν ηλεκτροπληξία, πυρκαγιά και/ή σοβαρούς τραυματισμούς.

Φυλάξτε για μελλοντική χρήση όλες τις Υποδείξεις ασφαλείας και τις οδηγίες.

Μία ακίνδυνη εργασία με τη συσκευή είναι δυνατή μόνο αφού διαβάσετε πλήρως τις Οδηγίες χρήσης και τις Υποδείξεις ασφαλείας και ακολουθήσετε αυστηρά τις οδηγίες. Η συσκευή επιτρέπεται να χρησιμοποιείται μόνο από άτομα εξοικειωμένα με τις οδηγίες χρήσης και τις ισχύουσες διατάξεις ασφαλείας στην εργασία και πρόληψης ατυχημάτων.

**⚠** Εκτός αυτού πρέπει να ακολουθούνται οι επι-συναπτόμενες „γενικές υποδείξεις ασφαλείας“.

▶ Η τάση του δικτύου πρέπει να συμφωνεί με τα στοιχεία στην πινακίδα στοιχείων της συσκευής.

▶ Μη χρησιμοποιείτε τη συσκευή σε περιβάλλον με εκρηκτική ατμόσφαιρα: Μην αναμινύετε εύγλυκτους διαλύτες ή υλικά που περιέχουν διαλύτες με σημείο ανάφλεξης κάτω των 21° C.

▶ Να προσέχετε να μην πιτσιλιέται υγρό πάνω στο περίβλημα της μηχανής και ή το εκθέτετε σε βροχή – κίνδυνος ηλεκτροπληξίας!

▶ Ποτέ μην καθαρίζετε τη συσκευή με νερό – κίνδυνος ηλεκτροπληξίας!

▶ Μην τυλίγετε καλώδια γύρω από το σώμα σας ή από τμήματα του σώματός σας.

▶ Εάν το καλώδιο υποστεί βλάβη, δεν επιτρέπεται πλέον η χρήση της συσκευής. Μην αγγίζετε το καλώδιο και βγάλτε αμέσως το φως από την πρίζα. Τα ελαττωματικά ή μπερδεμένα καλώδια αυξάνουν τον κίνδυνο ηλεκτροπληξίας. Εάν απαιτείται αντικατάσταση (βλάβη ή κάτι παρόμοιο) του καλωδίου σύνδεσης με το δίκτυο, πρέπει να εκτελεστεί από τον κατασκευαστή ή από αυτόν εντεταλμένο εκπρόσωπο (ηλεκτρολόγο) ώστε να αποφευχθούν ενδεχόμενοι κίνδυνοι.

▶ Κατά τη διάρκεια της εργασίας να κρατάτε τη συσκευή πάντα με τα δύο χέρια και να φροντίζετε να στέκεστε σταθερά.

▶ Να κρατάτε τη συσκευή μόνο στις μονωμένες λαβές όταν εκτελείτε εργασίες στις οποίες το κοπτικό εργαλείο θα μπορούσε να κτυπήσει επάνω σε κρυφά καλώδια ηλεκτρικού ρεύματος ή στο ίδιο το καλώδιο της συσκευής. Η επαφή με αγωγό ρεύματος μπορεί να θέσει και τα μεταλλικά τμήματα της συσκευής υπό τάση και προκαλεί ηλεκτροπληξία.

▶ Πριν από τη θέση σε λειτουργία να ελέγχετε την σωστή εφαρμογή της ράβδου ανάμιξης και την

ομαλή λειτουργία.

▶ Η εκκίνηση και η ακινητοποίηση της συσκευής να γίνεται μόνο στο δοχείο ανάμιξης. Να φροντίζετε για στερεή και ασφαλή θέση του δοχείου ανάμιξης.

▶ Κατά τη διάρκεια των εργασιών ανάμιξης να μην βάζετε τα χέρια σας ή άλλα αντικείμενα στη συσκευή ανάμιξης. Κίνδυνος θάλασης!

▶ Να περιμένετε την ακινητοποίηση της συσκευής και των εργαλείων. Τα περιστρεφόμενα εργαλεία μπορεί να μπλοκάρουν και να προκαλέσουν τραυματισμούς.

▶ Εάν η στάθμη ακουστικής πίεσης στο χώρο εργασίας υπερβαίνει τα 85 dB (A), να χρησιμοποιείτε ωτοασπίδες!

▶ Κατά την εργασία με τη μηχανή ανάμιξης συνιστάται η χρήση γαντιών εργασίας και προστατευτικών γυαλιών. Να φοράτε υποχρεωτικά εφαρμοστά ρούχα.

▶ Για προστασία από σκόνης επιβλαβείς για την υγεία να φοράτε κατά τη διάρκεια της ανάμιξης προστατευτική μάσκα. Μερικά ορυκτά υλικά θεωρούνται καρκινογόνα. Να χρησιμοποιείτε αν γίνεται σύστημα αναρρόφησης σκόνης.

▶ Να συνδέτε τις συσκευές πάντα μέσω διακόπτη ασφαλείας (διακόπτης FI).



Πριν τη θέση σε λειτουργία διαβάστε και ακολουθήστε τις Οδηγίες χρήσης!



Κατά τη διάρκεια της εργασίας να φοράτε προστατευτικά γυαλιά και ωτοασπίδες.



Συνιστάται να φοράτε προστατευτική μάσκα σε περίπτωση εργασιών που δημιουργούν πολύ σκόνη.



Κατά τη διάρκεια της εργασίας να φοράτε προστατευτικά γάντια.

Η μηχανή προορίζεται για την ανάμιξη ρευστών οικοδομικών υλικών και οικοδομικών υλικών σε μορφή σκόνης όπως χρώματα, κονιάματα, κόλλες, επιχρίσματα και παρόμοια υλικά. Ανάλογα με την ποιότητα του υλικού και την ποσότητα ανάμιξης να χρησιμοποιείται ο κατάλληλος αναμίκτης με την ανάλογη αναμικτική ικανότητα.

Κατά την επιλογή του είδους του αναμίκτη (διάμετρος/ αναμικτική ικανότητα) να προσέχετε τα τεχνικά χαρακτηριστικά. Η επιλογή ακατάλληλης αναμικτικής ικανότητας ή ακατάλληλης διαμέτρου ανάμιξης μπορεί να έχει σαν συνέπεια την υπερφόρτωση της μηχανής/του κιβωτίου μετάδοσης και επομένως την πρόκληση βλάβης. Παρακαλούμε να προσέξετε πως ένας αναμίκτης με αναμικτική ικανότητα από πάνω προς τα κάτω φορτώνει το ηλεκτρικό εργαλείο περισσότερο από την αντίθετη κατεύθυνση.

Αυτό το ηλεκτρικό εργαλείο δεν προορίζεται και συνεχή χρήση.

Λόγω των μεγάλων σημείων ροπής στρέψης της μηχανής δεν επιτρέπεται η χρήση σαν τρυπάνι.

Δεν επιτρέπεται η χρήση της μηχανής για επεξεργασία τροφίμων.

Η μηχανή δεν είναι κατάλληλη για ανάμιξη υλικών που περιέχουν σκόνη γραφίτη, διάλυμα άλατος ή υγρής κοπριάς. Η ανάμιξη των υλικών αυτών μπορεί να καταστρέψει τη μηχανή.

## Συναρμολόγηση

► Πριν από όλες τις εργασίες στη μηχανή να βγάξετε το βύσμα από την πρίζα.

Συναρμολόγηση της υποδοχής του αναμικτήρα:

Βιδώστε τον συμπαραδιδόμενο σύνδεσμο HEXAFIX ή τον αντάπτερ M-14 στο εξωτερικό σπείρωμα του άξονα ανάμιξης.

Συναρμολόγηση του αναμικτήρα / αλλαγή εργαλείου:

HEXAFIX

Βάλτε τον αναμικτήρα με την υποδοχή HEXAFIX στον σύδεσμο μέχρι να ασφαλιστεί. Για το άνοιγμα ή την αλλαγή του αναμικτήρα τραβήξτε μόνο προς τα πίσω την μανσέτα στο σύνδεσμο και έτσι απελευθερώνεται ο αναμικτήρας.

M-14

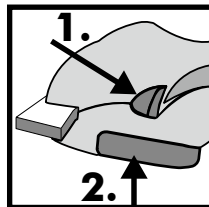
Βιδώστε τον αναμικτήρα με το εξωτερικό σπείρωμα M-14 στον αντάπτερ M-14 του άξονα ανάμιξης. Κατά τη λειτουργία ο αναμικτήρας στερεώνεται.

Για το άνοιγμα του αναμικτήρα χρησιμοποιήστε για βοήθεια από ένα κλειδί SW 22 και SW24. Βάλτε ένα κλειδί στον αντάπτερ, το δεύτερο στην εξάγωνη υποδοχή του αναμικτήρα και στρίψτε το καθένα αντίστροφα προς το άλλο μέχρι να ελευθερωθεί ο αναμικτήρας.

## Λειτουργία

► Ελέγξτε εάν συμφωνεί η τάση που αναφέρεται στην πινακίδα στοιχείων της συσκευής με την τάση δικτύου.

Να κρατάτε τη μηχανή πάντα με δύο χέρια.



Πιέστε το κουμπί του στοπ ενεργοποίησης (1).

Πιέστε τον διακόπτη ON/OFF (2).

Όσο πιο δυνατά πιεσθεί ο διακόπτης ON/OFF, τόσο ταχύτερα λειτουργεί η μηχανή. Ο διακόπτης ON/OFF δεν μπορεί να

ασφαλιστεί!

Ν εργάζεστε πάντα με πλήρως πιεσμένο διακόπτη ON/OFF.

Για τη λήξη της εργασίας αφήστε ελεύθερο τον διακόπτη ON/OFF.

Σε μηχανές με 2 ταχύτητες (Χο4/Χο6) προσφέρονται δύο μέγιστες βαθμίδες περιστροφής (1<sup>η</sup> ταχύτητα αργή λειτουργία/2<sup>η</sup> ταχύτητα ταχεία λειτουργία).

Για την αλλαγή από την μία ταχύτητα στην άλλη να στρίβετε τον μοχλό επιλογής ταχύτητας κατά 180 μοίρες.

Οι χειρισμοί να γίνονται μόνο κατά την ακινητοποίηση της μηχανής.

Κατά το βύθισμα στο υλικό ανάμιξης ή όταν τον βγάξετε έξω να εργάζεστε

με ελαττωμένο αριθμό στροφών. Μετά το πλήρες βύθισμα να αυξάνετε τις στροφές στο μέγιστο, έτσι ώστε να είναι εξασφαλισμένη μία επαρκής ψύξη του κινητήρα.

Κατά τη διάρκεια της ανάμιξης να οδηγείτε τη μηχανή στο δοχείο ανάμιξης. Να ανακατεύετε τόσο μέχρι να επεξεργαστείτε τελείως όλο το υλικό. Να ακολουθείτε τις προδιαγραφές κατεργασίας των παραγωγών των υλικών.

Όσο πιο σκληρό είναι το υλικό, αναπτύσσονται τόσο μεγαλύτερες δυνάμεις ροπής στρέψης που δρουν επί της μηχανής, πράγμα που πρέπει να λάβετε υπόψη σας κατά την εργασία σας.

Εάν ο αναμικτήρας κτυπήσει κατά τη λειτουργία σε μία επιφάνεια (π.χ. στον πυθμένα) μπορεί να δημιουργηθεί ανάκρουση.

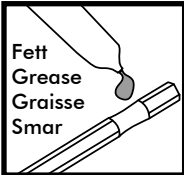
Μετά τη λήξη της εργασίας ανάμιξης ακουμπήστε τη μηχανή πάνω στον προστατευτικό βραχίονα.

Για τη μεταφορά μπορείτε να περάσετε τον αναμικτήρα HEXAFIX μέσα από την για το σκοπό αυτό προβλεπόμενη οπή στο πλαίσιο λαβής.

## Φροντίδα και συντήρηση

► Πριν από όλες τις εργασίες στη συσκευή, ιδιαίτερα κατά την αλλαγή του αναμικτήρα, να βγάξετε το φινι από την πρίζα!

Μετά τη χρήση να καθαρίζετε τη μηχανή και τον αναμικτήρα. Για τον καθαρισμό του αναμικτήρα συνιστούμε τον κουβά καθαρισμού MIXER-CLEAN.



Να διατηρείτε καθαρό και εύχρηστο τον σύνδεσμο HEXAFIX.

Μετά τη λήξη της εργασίας να βγάξετε τον αναμικτήρα από τον σύνδεσμο.

Να λιπαίνετε την εξάγωνη υποδοχή του σύνδεσμου τακτικά με λιπαντικό.

Να διατηρείτε καθαρές και ανοικτές τις σχισμές εξαερισμού ώστε να εξασφαλίζεται επαρκής ψύξη. Εάν είναι κλειστές οι σχισμές εξαερισμού δεν αποκλείεται να καταστραφεί η μηχανή.

Να προσέχετε να λειτουργεί πάντα καλά ο διακόπτης ON/OFF και το σύστημα απασφάλισης του.

Η μηχανή είναι εξοπλισμένη με αυτοαπενεργοποιούσες ψήκτρες. Σε περίπτωση επίτευξης του μέγιστου μήκους απενεργοποιείται η μηχανή. Οι ψήκτρες να αντικαθίστανται από εξουσιοδοτημένο συνεργείο ή από το τμήμα σέρβις της Collomix.

Οι επισκευές να εκτελούνται μόνο από εξειδικευμένο συνεργείο ή από το τμήμα σέρβις της Collomix.

Να χρησιμοποιείτε μόνο γνήσια αξεσουάρ και ανταλλακτικά της Collomix.

Προοπτικά σχέδια, λίστες ανταλλακτικών και το έντυπο για παραγγελία επισκευής θα βρείτε στο: <http://www.collomix.com>

## Απόσυρση

Να παραδίδετε τη συσκευή, τα εξαρτήματα και τη συσκευασία για ανακύκλωση φιλική στο περιβάλλον. Οι ηλεκτρικές συσκευές που δεν μπορούν πλέον να χρησιμοποιηθούν, να αχρηστοποιούνται με αφαίρεση του καλωδίου.



Μόνο για κράτη-μέλη της Ε.Ε.:

Μην διατίθετε τα ηλεκτρικά εργαλεία στα οικιακά απορρίμματα.

Σύμφωνα με την ευρωπαϊκή Οδηγία 2002/96/EK για απόβλητα ειδών ηλεκτρικού και ηλεκτρονικού εξοπλισμού και την ενσωμάτωσή της σε εθνικό δίκαιο, πρέπει οι συσκευές που δεν μπορούν πλέον να λειτουργήσουν να συγκεντρώνονται και να παραδίδονται για ανακύκλωση φιλική για το περιβάλλον.

## Εγγύηση

GR

Στα πλαίσια των όρων παράδοσης ο κατασκευαστής προσφέρει εγγύηση σύμφωνα με τις νόμιμες/εθνικές διατάξεις. Σε περίπτωση αίτησης εγγύησης να επισυνάψετε το τιμολόγιο ή το δελτίο παράδοσης.

Σε περίπτωση που έχουν εκτελεσθεί επισκευές από τρίτα πρόσωπα εκπίπτει η υποχρέωσή μας για εγγύηση. Σε περίπτωση βλάβης, παρακαλούμε να μας στείλετε τη μηχανή. Οι διαμαρτυρίες γίνονται αποδεκτές μόνο εφόσον αποσταλεί η συσκευή προς ο τμήμα σέρβις της Collomix σε μη αποσυναρμολογημένη κατάσταση.

Οι βλάβες που οφείλονται σε κοινή φθορά, υπερφόρτωση, μη ενδεδειγμένο χειρισμό, λάθος αξεσουάρ ή μη επαρκή συντήρηση αποκλείονται από την εγγύηση.

Οι από εμάς μη εγκριθείσες τροποποιήσεις της μηχανής έχουν σαν συνέπεια την άρση της εγγύησης και την ανάκληση της δήλωσης συμμόρφωσης.

Με επιφύλαξη τροποποιήσεων

Κατασκευαστής:  
Collomix GmbH  
Daimlerstraße 9  
85080 Gaimersheim  
Γερμανία

	<b>Xo 1</b>	<b>Xo 4</b>	<b>Xo 6</b>
Nominalna snaga/potrošnja električne energije:	1010 W	1300 W	1600 W
Napon:	230-240 V	230-240 V	230-240 V
Frekvencija:	50/60 Hz	50/60 Hz	50/60 Hz
Broj obrtaja praznog hoda 1. stepen prenosa	- 925 min <sup>-1</sup>	- 660 min <sup>-1</sup>	- 660 min <sup>-1</sup>
2. stepen prenosa		- 920 min <sup>-1</sup>	- 920 min <sup>-1</sup>
Broj obrtaja pod opterećenjem, 1. stepen prenosa	- 680 min <sup>-1</sup>	- 450 min <sup>-1</sup>	- 410 min <sup>-1</sup>
2. stepen prenosa		- 620 min <sup>-1</sup>	- 580 min <sup>-1</sup>
Maksimalni prečnik mešalice *=DLX:	120 mm	140 (150*) mm	160 mm
Težina bez mešalica:	4,2 kg	5,2 kg	5,2 kg
Klasa za štite:	□ / II	□ / II	□ / II

## Elementi mašine

- 1 Otključavanje za UKLJ/ISKLJ prekidač
- 2 UKLJ/ISKLJ prekidač
- 3 Prekidač za izbor stepena prenosa (samo Xo 4/Xo 6)
- 4 Metalni okvir
- 5 Ručke
- 6 Ventilacioni prorezi
- 7 Telo mašine
- 8 Osovina za mešanje
- 9 HEXAFIX adapter / M-14 adapter
- 10 Mešalica

## Vrednosti za buku/vibracije

Merne vrednosti utvrđene u skladu sa EN 60745  
A procenjen nivo buke uređaja iznosi tipično:

	Zvučni pritisak $L_{pA}$ [dB(A)]	Zvučna snaga $L_{WA}$ [dB(A)]
Xo 1	82 dB(a)	93 dB(A)
Xo 4	87 dB(a)	98 dB(A)
Xo 6	87 dB(a)	98 dB(A)
Nesigurnost K = 3 dB		

Ukupna vrednost vibracija (prilikom mešanja mineralnih materija)

	Vrednost emisije $a_n$ [m/s <sup>2</sup> ]
Xo 1	1,6 m/s <sup>2</sup>
Xo 4	2,0 m/s <sup>2</sup>
Xo 6	2,0 m/s <sup>2</sup>
Nesigurnost K = 1,5 m/s <sup>2</sup>	

## **⚠ UPOZORENJE:**

Navedene vrednosti merenja važe za nove uređaje. U svakodnevnoj primeni vrednosti za buku i vibracije se menjaju.

## **ⓘ NAPOMENA**

Nivo vibracija naveden u ovim instrukcijama izmeren je u skladu sa u EN 60745 standardizovanom postupku merenja i može da se koristi za međusobno upoređivanje električnih alata. Podoban je i za privremenu procenu vibracionog opterećenja. Navedeni nivo vibracija reprezentativan je za primarnu primenu električnog alata. Međutim, ukoliko se električni alat koristi za druge primene, zajedno s drugim alatima ili uz nedovoljno održavanje, nivo vibracija može da odstupa. To može znatno da poveća vibraciono opterećenje tokom celog perioda rada.

Za preciznu procenu vibracionog opterećenja u obzir mora da se uzme i vreme u kom je uređaj isključen ili je uključen ali se ne koristi. To može znatno da smanji vibraciono opterećenje tokom celog perioda rada.

## **CE – Izjava o usaglašenosti**

Uz isključivu odgovornost izjavljujemo da je ovaj proizvod usklađen sa sledećim standardima i normativnim produktima: EN 50581:2013-02, EN 55014, EN 61000, EN 60745-1:2009 + EN60745-2-1:2010 u skladu sa odredbama smernica 2014/30/EU, 2006/42 EG, 2011/65/EU.



Gaimersheim, 22.3.2016  
Alexander Essing  
Direktor

Tehnička dokumentacija može da se naruči:  
Collomix GmbH  
Abt. Technische Entwicklung  
Daimlerstr. 9, 85080 Gaimersheim, Nemačka

## Sigurnosne napomene specifične za uređaj

**⚠ UPOZORENJE:** Pročitajte sve sigurnosne napomene i uputstva. Propusti u pridržavanju sigurnosnih napomena i uputstava mogu da prouzrokuju električni udar, požar i/ili teške povrede. Sačuvajte sve sigurnosne napomene i uputstva i za ubuduće.

Rad sa uređajem bez izlaganja opasnosti moguć je samo kada u celosti pročitate uputstvo za upotrebu i sigurnosne napomene i strogo ih se pridržavate. Mašinu smeju da koriste samo osobe koje su upoznate sa uputstvom za upotrebu i važećim propisima o sigurnosti na radu i sprečavanju nezgoda.

**⚠** Dodatno moraju da se poštuju propratne „opšte sigurnosne napomene”.

- ▶ Mrežni napon mora da odgovara navodima na tipskoj pločici.
- ▶ Uređaj ne koristiti u okruženju sa eksplozivnom atmosferom. Ne mešati lako zapaljive rastvarače ili materije koje sadrže rastvarače čija je tačka paljenja ispod 21 °C.
- ▶ Vodite računa da tečnost ne prska na kućište motora i nemojte ostavljati uređaj na kiši – opasnost od strujnog udara!
- ▶ Uređaj ni u kom slučaju nemojte da čistite vodom – opasnost od strujnog udara!
- ▶ Nemojte da obmotavate kabl oko tela ili delova tela.
- ▶ Nemojte da koristite uređaj kada je kabl oštećen. Nemojte da dodirujete kabl i odmah izvucite utikač iz struje. Oštećeni kablovi povećavaju rizik od električnog udara. Ukoliko je potrebna zamena kabla za struju (usled oštećenja ili sl.), istu treba da izvrši proizvođač ili ovlašćeni zastupnik (električar) kako se ne bi ugrozila sigurnost.
- ▶ Tokom rada uređaj uvek držite čvrsto sa obe ruke i obezbedite stabilnost.
- ▶ Uređaj držite za izolovane površine ručki kada izvodite radove prilikom kojih alat koji koristite može da naiđe na skrivene kablove za struju ili sopstveni mrežni kabl. Kontakt s provodnikom napona može da prouzrokuje prenos napona na metalne delove uređaja što može da dovede do električnog udara.
- ▶ Pre puštanja u rad proverite pričvršćenost mešalice i njeno ispravno kružno kretanje.
- ▶ Uređaj uključivati/isključivati samo u posudi za mešanje. Obezbediti čvrstu i sigurnu poziciju posude za mešanje.
- ▶ Tokom mešanja ne zahvatati rukama ili predmetima u posudu za mešanje. Opasnost od

prikleštenja!

- ▶ Sačekajte da se uređaj ili alat potpuno umiri. Rotirajući alati mogu da se zakače i dovedu do povreda ili oštećenja.
- ▶ Ukoliko nivo zvučnog pritiska na radnom mestu prekoračuje 85 dB (A), nositi zaštitu za sluh!
- ▶ Tokom rada sa mikserom preporučuje se nošenje radnih rukavica i zaštitnih naočara. Nošenje tesno pripijene odeće je obavezno.
- ▶ Radi zaštite od prašina opasnih po zdravlje, za vreme mešanja nositi masku. Neke mineralne materije se smatraju kancerogenim. Ukoliko je moguće koristite odsisavanje prašine.
- ▶ Uređaj u načelu priključujte preko zaštitnog uređaja diferencijalne struje (RCD) od 30 mA ili manje.

SR



Pre puštanja mašine u rad pročitati uputstvo za upotrebu!



Za vreme rada nositi zaštitne naočare i zaštitu za sluh.



Preporučuje se nošenje maske prilikom radova s mnogo prašine.



Za vreme rada nositi zaštitne rukavice.

Mašina je namenjena za mešanje tečnih i praškastih građevinskih materijala kao što su boje, malteri, lepkovi, gips i slične supstance. U zavisnosti od konzistencije materijala i količine koja se meša, primeniti odgovarajuću mešalicu sa odgovarajućim efektom mešanja.

Prilikom izbora tipa mešalice (prečnik/efekat mešanja) obratiti pažnju na tehničke podatke. Izbor neodgovarajućeg efekta ili prečnika mešalice može da dovede do preopterećenja mašine/prenosnika, a time do oštećenja. Vodite računa da mešalice sa efektom mešanja odozgo nadole više opterećuje električni alat nego obratno.

Ovaj električni alat nije namenjen za neprekidnu primenu.

Usled visokih obrtnih momenata mašine, primena umesto bušilice nije dozvoljena.

Primena mašine za pripremu namirnica nije dozvoljena.

Mašina nije podobna za mešanje materijala koji sadrže grafitnu prašinu, rastvora natrijum hlorida ili mulja. Mešanje ovih materija može da dovede do nepopravljivog oštećenja mašine.

## Montaža

- ▶ Pre svih radova na uređaju izvadite utikač za struju iz utičnice.

Montaža prihvata mešalice:

HEXAFIX spojnicu, odn. M-14 adapter, koji su priloženi u pakovanju, zavrnuti na spoljni navoj vratila mešalice.

Montaža mešalice / zamena alata:

HEXAFIX (slika A)

Mešalicu sa HEXAFIX prihvatom staviti u spojnicu tako da uskoči. Za demontažu ili zamenu mešalice samo povući nazad manžetnu na spojnici, mešalice se oslobađa. (sl. C)

M-14 (sl. B)

Mešač sa spoljašnjim navojem M-14 zavrnuti u M-14 adapter na vratilu mešalice. Mešač se u toku rada samostalno zateže.

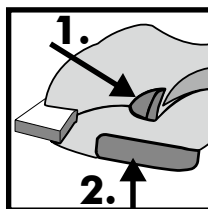
Za otpuštanje mešača kao pomoć koristite po jedan viljuškasti ključ SW 22 i SW24. Postaviti jedan viljuškasti ključ na adapter, a drugi na 6-strani prihvat mešača i vući u suprotnim smerovima dok se mešač ne otpusti.

## Rad

- ▶ Proverite da li napon naveden na tipskoj pločici odgovara mrežnom naponu.

Mašinu uvek držati sa obe ruke.

Pritisnuti dugme za otključavanje (1).



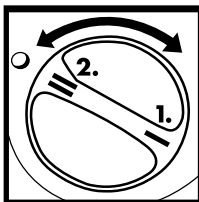
Pritisnuti UKLJ/ISKLJ prekidač (2).

Što se UKLJ/ISKLJ prekidač jače pritiska, mašina će da radi brže. UKLJ/ISKLJ prekidač nema zapornu funkciju!

Uvek radite sa u potpunosti pritisnutim UKLJ/ISKLJ prekidačem.

Za završetak rada otpustiti UKLJ/ISKLJ prekidač.

Kod mašina sa prenosnikom sa 2 stepena prenosa (Xo4/Xo6) na raspolaganju su dva maksimalna broja obrtaja (1. stepen prenosa sporo/2. stepen prenosa brzo).



Za promenu s jednog stepena prenosa na drugi, polugu za izbor stepena prenosa okrenuti za po 180°.

Aktivirati samo u stanju mirovanja.

Za vreme zaranjanja u ili vađenja iz mešavine raditi sa smanjenim brojem obrtaja. Nakon potpunog zaranjanja povećati broj obrtaja do maksimuma kako bi se obezbedilo dovoljno hlađenje motora.

Tokom postupka mešanja mašinu voditi kroz posudu za mešanje. Mešati sve dok se mešavina ne obradi u celosti. Za obradu materijala pridržavati se propisa proizvođača.

Što je žilavija mešavina veće će biti sile obrtnog momenta koje deluju na mašinu, budite spremni na to za vreme rada.

Ukoliko mešalice u pokretu naiđe na neku površinu (npr. dno posude) može da dođe do povratnog trzaja.

Po završetku mešanja mašinu odložiti na zaštitni nosač.

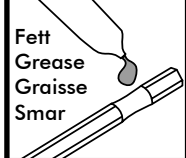
Za transport HEXAFIX mešač se može utaknuti kroz 6-strani proboj na ramu držača.

## Nega i održavanje

- Pre svih radova na uređaju, naročito pre zamene mešalice, izvaditi utikač iz struje!

Mašinu i mešalicu očistiti odmah po završetku rada. Za čišćenje mešalice preporučujemo Collomix MIXER-CLEAN sredstvo.

HEXAFIX spojnicu održavati čistom i lako pokretljivom.



Po završetku rada izvaditi mešalicu iz spojnice.

Šestougaoni priхват spojnice redovno podmazivati odgovarajućim mazivom.

Ventilacione proreze održavati čistim i otvorenim da bi se obezbedilo dovoljno hlađenje. Zatvoreni ventilacioni prorezi dovode do nepopravljivog kvara mašine.

Vodite računa o lakoj pokretljivosti UKLJ/ISKLJ prekidača i njegovog otključavanja.

Mašina je opremljena samoisključnim ugljenim četkicama. Kada se postigne minimalna dužina mašina se isključuje. Četkice sme da menja samo ovlašćeni servis za klijente ili Collomix fabrička radionica.

Popravke sme da vrši samo priznati specijalizovani servis ili Collomix servis.

Koristiti samo originalnu Collomix dodatnu opremu i rezervne delove.

Eksplozioni crteži, liste rezervnih delova i obrazac za naručivanje popravki može da se pronađe na adresi: <http://www.collomix.de>

## Garancija

U okviru uslova isporuke proizvođač pruža garanciju u skladu sa zakonskim/za zemlju primene specifičnim propisima. U slučaju zahteva za garanciju priložite račun ili dostavnicu.

U slučaju neispravnosti molimo vas da nam pošaljete mašinu. Reklamacije mogu da se priznaju samo kada se uređaj nerastavljen pošalje u Collomix servis.

Oštećenja prouzrokovana normalnim habanjem, preopterećenjem, nestručnim postupanjem, primenom neodgovarajuće dodatne opreme ili nedovoljnim održavanjem, isključena su iz garancije.

Popravke izvršene od strane trećih lica oslobađaju nas od svih obaveza garancije.

Konstruksione ili funkcionalne izmene na mašini koje nisu prethodno dogovorene s nama za posledicu imaju gubitak prava na garanciju i prestanak važenja izjave o usaglašenosti.

Zadržano pravo na izmene

## Bacanje

Uređaj, dodatna oprema i ambalaža treba da se odnesu na odgovarajuće mesto na ekološku dalju obradu.

Sa električnih alata koji se više ne koriste ukloniti kabel za struju kako bi bili neupotrebljivi.

Samo za zemlje EU:



Električni uređaji ne mogu da se bacaju zajedno s kućnim smećem.

Prema EU smernici 2002/96/EZ o električnim i elektronskim dotrajalim uređajima i njihovoj implementaciji u nacionalno pravo, neispravni električni alati moraju da se skupljaju odvojeno i odnesu na ekološku dalju obradu.

	<b>Xo 1</b>	<b>Xo 4</b>	<b>Xo 6</b>
Nazivna snaga/potrošnja struje:	1010 vata	1300 vata	1600 vata
Napon	230-240 volti	230-240 volti	230-240 volti
Frekvencija:	50/60 Hz	50/60 Hz	50/60 Hz
Broj okretaja u praznom hodu	1. stupanj prijenosa	- 925 min <sup>-1</sup>	- 660 min <sup>-1</sup>
	2. stupanj prijenosa	- 920 min <sup>-1</sup>	- 920 min <sup>-1</sup>
Broj okretaja pod opterećenjem, 1. stupanj prijenosa	1. stupanj prijenosa	- 680 min <sup>-1</sup>	- 450 min <sup>-1</sup>
	2. stupanj prijenosa	- 620 min <sup>-1</sup>	- 580 min <sup>-1</sup>
Maksimalni promjer miješala:	120 mm	140 (150*) mm	160 mm
Težina bez miješala:	4,2 kg	5,2 kg	5,2 kg
Klasa zaštite:	□ / II	□ / II	□ / II

**⚠ UPOZORENJE:**

Navedene mjerne vrijednosti vrijede za nove uređaje. U svakodnevnoj uporabi mijenjaju se vrijednosti buke i vibracija.

**ℹ NAPOMENA**

Razina vibracija navedena u ovim uputama izmjerena je prema mjernom postupku normiranom u skladu s EN 60745 i može se koristiti za međusobnu usporedbu električnih alata. Također je prikladna za privremenu procjenu opterećenja vibracijama. Navedena razina vibracija predstavlja osnovne primjene elektroalata. Ako se međutim, elektroalat koristi u neke druge svrhe, s alatom koji nije predviđen za dotičnu namjenu ili se nedovoljno održava, razina vibracija može odstupati. To može znatno povećati opterećenje vibracijama tijekom cijelog vremena rada.

Za točnu procjenu opterećenja vibracijama također bi trebalo uzeti u obzir vrijeme tijekom kojeg je uređaj isključen ili čak radi, ali nije stvarno u uporabi. To može znatno smanjiti opterećenje vibracijama tijekom cijelog vremena rada.

**CE izjava o usklađenosti**

Izjavljujemo pod punom odgovornošću da je ovaj proizvod izrađen u skladu sa sljedećim normama ili normativnim proizvodima: EN 50581:2013-02, EN 55014, EN 61000, EN 60745-1:2009 + EN60745-2-1:2010 prema odredbama Direktiva 2014/30/EU, 2006/42 EG, 2011/65/EU.

Gaimersheim, 2016-03-22.



Alexander Essing  
Poslovodstvo

Tehničke dokumente možete zatražiti kod:

Collomix GmbH  
Abt. Technische Entwicklung  
Daimlerstr. 9, 85080 Gaimersheim, Deutschland

**Elementi stroja**

- 1 Deblokada sklopke za UKLJUČIVANJE/ ISKLJUČIVANJE
- 2 Sklopka za UKLJUČIVANJE/ISKLJUČIVANJE
- 3 Sklopka za odabir stupnja prijenosa (samo Xo 4/Xo 6)
- 4 Okvir za ručke
- 5 Ručke
- 6 Ventilacijski otvori
- 7 Vrat stroja
- 8 Osovina miješala
- 9 Adapter HEXAFIX/Adapter M-14
- 10 Miješalo

**Vrijednosti buke/vibracija**

Mjerne vrijednosti vibracija utvrđene su u skladu s EN 60745. A-vrijednost razine buke uređaja tipično iznosi:

	Zvučni tlak $L_{pA}$ [dB(A)]	Intenzitet buke $L_{WA}$ [dB(A)]
Xo 1	82 dB(a)	93 dB(A)
Xo 4	87 dB(a)	98 dB(A)
Xo 6	87 dB(a)	98 dB(A)
Nesigurnost K = 3 dB		

Ukupna vrijednost vibracija (kod miješanja mineralnih tvari)

	Vrijednost emisije $a_n$ [m/s <sup>2</sup> ]
Xo 1	1,6 m/s <sup>2</sup>
Xo 4	2,0 m/s <sup>2</sup>
Xo 6	2,0 m/s <sup>2</sup>
Nesigurnost K = 1,5 m/s <sup>2</sup>	



## Sigurnosne napomene specifične za uređaj

**⚠ UPOZORENJE:** Pročitajte sve sigurnosne napomene i upute. Nepriдрžavanje sigurnosnih napomena i uputa može imati za posljedicu električni udar, požar i/ili teška ozljeđivanja.

Sačuvajte sve sigurnosne napomene i upute za ubuduće.

Bezopasan rad s ovim alatom moguć je samo ako ste u potpunosti pročitali sigurnosne napomene i upute za uporabu i ako ih se strogo pridržavate. Stroj smiju koristiti samo osobe koje su upoznate s uputama za uporabu i važećim propisima o sigurnosti i sprječavanju nesreća na radu.

**⚠** Dodatno se morate pridržavati priloženih „općih sigurnosnih napomena“.

► Mrežni napon mora odgovarati podacima na tipskoj pločici uređaja.

► Uređaj nemojte pogoniti u okolini s eksplozivnom atmosferom. Ne miješajte lakozapaljiva otapala ili materijale koje sadrže otapala s točkom paljenja ispod 21 °C.

► Pazite na to da po kućištu motora ne prska nikakva tekućina i isto tako ga ne izlažite kiši – opasnost od strujnog udara!

► Ni u kojem slučaju ne čistite uređaj vodom – opasnost od strujnog udara!

► Ne ovijajte kabel oko svojeg tijela ili dijelova tijela.

► Ne koristite uređaj ako je kabel oštećen. Ne dodirujte kabel i odmah izvucite mrežni utikač. Oštećeni kabel povećava rizik od električnog udara. Ako je potrebna zamjena (oštećenje ili sl.) mrežnog priključnog voda, treba je izvršiti proizvođač ili ovlašteni zastupnik (kvalificirani električar) da bi se izbjeglo ugrožavanje sigurnosti.

► Tijekom rada držite uređaj uvijek objema rukama i pobrinite se za stabilan položaj.

► Kad izvodite radove kod kojih bi korišteni alat mogao dodirnuti skrivene strujne vodove ili vlastiti mrežni kabel, držite uređaj samo za izolirane površine ručki. Kontakt sa strujnim kabelom može staviti pod napon i metalne dijelove uređaja i dovesti do udara električne struje.

► Prije puštanja u pogon provjerite učvršćenost šipke za miješanje kao i bespriјekornu vrtnju.

► Uređaj pokrećite/zaustavljajte samo u posudi za miješanje. Pobrinite se za čvrst i stabilan položaj posude za miješanje.

► Tijekom miješanja ne zahvaćajte rukama ili predmetima u posudu za miješanje. Opasnost od

prignječenja!

► Pričekajte da se uređaj odnosno alat zaustavi. Rotirajući dijelovi alata mogu se zakvaćiti i uzrokovati ozljeđivanja ili štete.

► Ako razina zvučnog tlaka na radnom mjestu prelazi 85 dB (A), nosite zaštitu za sluh!

► Kod rada s miješalicom preporučujemo nošenje zaštitnih radnih rukavica i naočala. Obavezno je nošenje pripijene odjeće.

► Za zaštitu od prašine opasne po zdravlje tijekom miješanja nosite zaštitnu masku. Neke mineralne tvari smatramo karcenogenima. Po mogućnosti koristite dio za usisavanje prašine.

► Načelno priključujte uređaje putem zaštitne strujne sklopke (FI sklopka).



Prije puštanja stroja u pogon pročitajte i pridržavajte se uputa za uporabu!



Tijekom rada nosite zaštitne naočale i zaštitu za sluh.



Preporučuje se da u slučaju intenzivnog stvaranja prašine nosite zaštitnu masku.



Tijekom rada nosite zaštitne rukavice.

Stroj je namijenjen miješanju tekućih i sipkih građevinskih materijala kao što su boje, mort, lijepilo, žbuka i slične supstance. Ovisno o konzistenciji i količini materijala za miješanje potrebno je upotrijebiti odgovarajuće miješalo s pripadajućim učinkom miješanja.

Kod odabira tipa miješala (promjer/ učin miješanja) obratite pažnju na tehničke podatke. Odabir neodgovarajućeg učina miješanja ili promjera miješala može dovesti do preopterećenja stroja/ prijenosnika i izazvati štete. Obratite pozornost na to da miješalo s djelovanjem odozgo prema dolje jače opterećuje elektroalat od obrnutog načina rada.

Ovaj elektroalat nije konstruiran za korištenje u trajnom pogonu.

Zbog velikog okretnog momenta stroja, nije dopušteno koristiti ga kao bušilicu.

Korištenje stroja za pripremu živežnih namirnica nije dopušteno.

Stroj nije prikladan za miješanje materijala koji sadrže grafitnu prašinu, solnih lužina ili stajskog gnoja. Miješanje navedenih materijala moglo bi uništiti stroj.

## Montaža

► Prije svih radova na uređaju izvucite utikač iz strujne mreže.

Montaža prihvatnika miješala:

Navrnite HEXAFIX spojku odnosno adapter M-14, koji su priloženi u pakiranju, na vanjski navoj osovine miješalice.

Montaža miješala/Zamjena alata:

HEXAFIX (Fig. A)

Miješalicu s HEXAFIX prihvatnikom utaknite u spojku tako da se zabravi. Za skidanje odnosno zamjenu miješala povucite manšetu na spojci unatrag, miješalo će se osloboditi. (Fig. C)

M-14 (Fig. B)

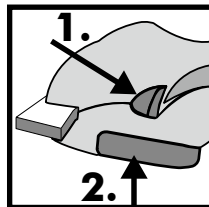
Miješalo s vanjskim navojem M-14 uvrnite u adapter M-14 na osovinu miješalice. Tijekom rada miješalo se priteže.

Za otpuštanje miješala upotrijebite viljuškasti ključ SW 22 i za pomoć SW24. Stavite na adapter viljuškasti ključ, drugi stavite na 6-kutni prihvatnik miješala i pritežite ih tako dugo dok se miješalo ne oslobodi.

## Pogon

► Usporedite odgovara li napon naveden na tipskoj pločici postojećem mrežnom naponu.

Stroj uvijek držite objema rukama. Pritisnite tipku blokade uključivanja (1).



Pritisnite sklopku za U K L J U Č I V A N J E / ISKLJUČIVANJE (2).

Što jače pritisnete sklopku za UKLJUČIVANJE/ ISKLJUČIVANJE,

stroj će raditi brže. Sklopka za UKLJUČIVANJE/ ISKLJUČIVANJE ne može se aretirati!

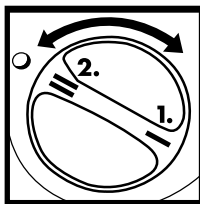
Uvijek radite s potpuno pritisnutom sklopkom za UKLJUČIVANJE/ISKLJUČIVANJE.

Kod završetka rada pustite sklopku za UKLJUČIVANJE/ISKLJUČIVANJE.

Kod strojeva s 2-stupanjskim prijenosnikom (Xo4/ Xo6) na raspolaganju su dva maksimalna broja okretaja (1. stupanj sporo/2. stupanj brzo).

Za promjenu stupnja prijenosa okrenite ručicu za 180°.

Pomičite je samo dok stroj miruje.



Kod uranjanja odnosno vađenja stroja iz materijala koji miješate smanjite broj okretaja. Nakon potpunog

uranjanja povećajte broj okretaja do maksimuma, na taj način se osigurava dovoljno hlađenje motora.

Tijekom miješanja vodite mašinu kroz posudu za miješanje. Miješajte tako dugo dok se materijal u potpunosti ne promiješa. Pridržavajte se uputa proizvođača za rad s materijalom.

Što žitkiji je materijal koji se miješa, veće su sile okretnog momenta koje djeluju na stroj, priviknite se na to tijekom rada.

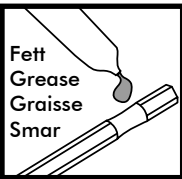
Ako miješalo tijekom rada udari po površini (npr. dnu kante), može doći do povratnog udara.

Nakon završetka miješanja odložite stroj na štitnik.

U svrhu transporta miješalo HEXAFIX može se utaknuti u predviđenu 6-kutnu perforaciju u okviru za ručke.

► Prije svih radova na uređaju, također kod zamjene miješala, izvucite mrežni utikač!

Nakon uporabe stroja očistite miješalo i stroj. Za čišćenje miješalice preporučujemo kantu Collomix MIXER-CLEAN.



HEXAFIX spojka mora uvijek biti čista i pokretljiva.

Nakon završetka posla izvadite miješalo iz spojke.

Šesterokutnu prihvatnik spojke redovito podmazujte prikladnim mazivom. Čistite ventilacijske otvore kako biste osigurali

dostatan hlađenje. Zatvoreni ventilacijski otvori dovode do uništenja stroja.

Pazite na laku pokretljivost sklopke za UKLJUČIVANJE/ISKLJUČIVANJE i njeno deblokiranje.

Stroj ima samoisključujuće ugljene četkice. Kad se dostigne najmanja dužina, stroj se isključuje. Ugljene četkice treba zamijeniti ovlaštena servisna služba ili Collomixov tvornički servis.

Popravke smiju provoditi samo ovlaštene radionice ili Collomixov servis.

Smiju se koristiti samo originalni Collomix rezervni dijelovi i pribor.

Crteže sastavnih dijelova, popise rezervnih dijelova i obrazac naloga za popravak naći ćete na: <http://www.collomix.com>

U okviru uvjeta isporuke proizvođač daje jamstvo u skladu sa zakonskim odredbama/odredbama specifičnima za zemlju korisnika. Molimo Vas da u slučaju reklamacije priložite račun ili otpremnicu.

U slučaju popravaka koje je izvršila neka druga osoba prestaje naša jamstvena obveza. U slučaju nepravilnosti na stroju molimo da stroj pošaljete na našu adresu. Reklamacije možemo priznati samo ako se uređaj pošalje u nerastavljenom stanju na adresu Collomix servisa.

Ne jamčimo za štete koje nastaju zbog prirodnog trošenja, preopterećenja, nestručnog rukovanjem neodgovarajućeg pribora ili nedostatnog održavanja uređaja.

Ako se na stroju izvrše promjene u konstrukciji ili funkcionalnost stroja koje nisu prethodno s nama dogovorene gubi se jamstvo kao i izjava o usklađenosti.

Zadržavamo pravo na promjene

Proizvođač:  
Collomix GmbH  
Daimlerstraße 9  
85080 Gaimersheim  
Deutschland

## Zbrinjavanje u otpad

Uređaj, pribor i pakovinu trebali biste predati na reciklažu u skladu sa zaštitom okoliša.

Istrošene elektroalate učinite neuporabljivima tako da uklonite mrežni kabel.



Samo za zemlje članice EU

Elektroalati se ne smiju bacati u kućno smeće.

Prema europskoj Direktivi o starim električnim i elektroničkim uređajima 2002/96/EG i njenim prijenosom u nacionalno pravo, neuporabljivi električni alati trebaju se posebno sakupljati i na ekološki način zbrinuti na mjestu za reciklažu.

	<b>Xo 1</b>	<b>Xo 4</b>	<b>Xo 6</b>
Nazivna moč/poraba energije:	1010 vatov	1300 vatov	1600 vatov
Napetost:	230-240	230-240	230-240
Frekvenca:	50/60 hz	50/60 hz	50/60 hz
Število vrtljajev v prostem teku 1. hitrost	-925 min <sup>-1</sup>	- 660 min <sup>-1</sup>	-660 min <sup>-1</sup>
2. hitrost		- 920 min <sup>-1</sup>	-920 min <sup>-1</sup>
Število vrtljajev pod obremenitvijo 1. hitrost	- 680 min <sup>-1</sup>	- 450 min <sup>-1</sup>	-410 min <sup>-1</sup>
2. hitrost		- 620 min <sup>-1</sup>	- 580 min <sup>-1</sup>
Največji premer mešala *=DLX:	120 mm	140 (150*) mm	160 mm
Teža brez mešala:	4,2 kg	5,2 kg	5,2 kg
Zaščitni razred:	□ / II	□ / II	□ / II

## Elementi stroja

- 1 Stikalo za blokado vklopa
- 2 Stikalo za VKLOP/IZKLOP
- 3 Stikalo za izbiro hitrosti (le Xo 4/Xo 6)
- 4 Kovinski okvir
- 5 Ročajji
- 6 Zračne reže
- 7 Vrat stroja
- 8 Mešalna gred
- 9 Adapter HEXAFIX / adapter M-14
- 10 Mešalo

## Vrednosti hrupa/vibracije

Vrednosti so bile izmerjene v skladu z EN 60745. Raven hrupa A običajno znaša:

	Zvočni tlak $L_{PA}$ [dB(A)]	Moč zvoka $L_{WA}$ [dB(A)]
Xo 1	82 dB(A)	93 dB(A)
Xo 4	87 dB(A)	98 dB(A)
Xo 6	87 dB(A)	98 dB(A)
Negotovost K = 3 dB		

Skupna vrednost vibracij (pri mešanju mineralnih snovi)

	Emisijska vrednost $a_n$ [m/s <sup>2</sup> ]
Xo 1	1,6 m/s <sup>2</sup>
Xo 4	2,0 m/s <sup>2</sup>
Xo 6	2,0 m/s <sup>2</sup>
Negotovost K = 1,5 m/s <sup>2</sup>	

## OPOZORILO:


Navedene izmerjene vrednosti veljajo samo za nove naprave. Pri vsakodnevni uporabi se vrednosti hrupa in vibracij spreminjajo.

## NAPOTEK

Nihajni nivo, naveden v tem navodilu, je bil izmerjen v merilnem postopku, standardiziranem v skladu z EN 60745, in se lahko uporablja za primerjavo električnih orodij. Primeren je tudi za začasno oceno vibracijske obremenitve. Navedena raven nihanja velja le za glavne uporabe električnega orodja. Če se električno orodje uporablja za druge namene, z odstopajočim orodjem ali če ni dovolj vzdrževano, lahko raven vibracij odstopa. To lahko obremenitev z vibracijami skozi celoten čas dela znatno poveša. Za natančno oceno obremenitve z vibracijami upoštevajte tudi obdobja, v katerih je naprava izklopljena ali je sicer vklopljena, vendar se dejansko ne uporablja. To lahko obremenitev z vibracijami skozi celoten čas dela znatno zmanjša.

## Izjava o skladnosti CE

Izjavljamo, da izdelek ustreza naslednjim standardom ali normativnim dokumentom: EN 55014, EN 61000, EN 60745-1:2009 + EN60745-2-1:2010 v skladu z določili 2014/30/EU in 2006/42/ES, 2011/65/ES.

 Gaimersheim, 12.03.2011  
Alexander Essing  
Poslovodstvo

Tehnično dokumentacijo zahtevajte pri:

Collomix GmbH  
Abt. Technische Entwicklung  
Daimlerstr. 9, 85080 Gaimersheim, Nemčija

## Varnostni napotki, specifični za napravo

**!** **OPOZORILO:** Preberite vse varnostne napotke in navodila. V primeru, da tega ne storite, so lahko posledica električni udar, požar in/ali hude poškodbe.

Shranite vse varnostne napotke in navodila za kasnejšo uporabo.

Varno delo z napravo je mogoče samo, če temeljito preberete navodila za uporabo in varnostna navodila ter jih dosledno upoštevate. Stroj smejo uporabljati samo osebe, ki so seznanjene z navodili za uporabo in veljavnimi predpisi o varnosti pri delu in preprečevanju nesreč.

**!** Dodatno morate upoštevati priložene „splošne varnostne napotke“.

► Omrežna napetost se mora ujemati z navedbami na tipski tablici.

► Naprave ne smete uporabljati v okolju z ozračjem, kjer obstaja nevarnost eksplozije. Ne mešajte lahko vnetljivih topil ali snovi, ki vsebujejo topila s plameniščem pod 21 C.

► Pazite, da na ohišje motorja ne brizgajo tekočine in naprave ne izpostavlajte dežju – nevarnost električnega udara!

► Naprave nikoli ne čistite z vodo – nevarnost električnega udara!

► Ne ovijete si kablov okoli telesa ali delov telesa..

► Naprave ne uporabljajte, če je kabel poškodovan. Kabla se ne dotikajte in takoj izvlecite električni vtič iz električne vtičnice. Poškodovani kabli večajo tveganje električnega udara. Če morate omrežno napeljavo zamenjati (zaradi poškodbe ali podobnega), mora to opraviti proizvajalec ali pooblaščen servisier, da se preprečijo morebitne nevarnosti.

► Med delom napravo trdno držite z obema rokama in stabilno stojte.

► Ko izvajate dela, pri katerih lahko vstavljeno orodje naleti na skrito električno napeljavo ali lastni napajalni kabel, držite električno orodje napravo za izolirane prijemalne površine. Stik z napeljavo, ki je pod napetostjo, lahko spravi pod napetost tudi kovinske dele naprave in povzroči električni udar.

► Pred zagonom preverite, če je mešalo dobro pritrjeno in če ima brezhiben krožni tek.

► Napravo zaganjajte in ustavljajte le v mešalni posodi. Poskrbite za trdo in stabilno postavitve mešalne posode.

► Ko poteka mešalno delo, z rokami ali predmeti ne

segajte v mešalno posodo. Nevarnost zmečkanin! **SL**

► Počakajte, da se naprava oz. orodje ustavi. Rotirajoče orodje se lahko zatakne in povzroči poškodbe ali gmotno škodo.

► Če nivo zračnega tlaka na delovnem mestu prekorači 85 dB (A), nosite glušnike!

► Pri delu z mešalnikom priporočamo nošenje delovnih rokavic in zaščitnih očal. Nošenje prilagajoče se oblačila je predpisano.

► Za zaščito pred prahom, ki povzroča okvare zdravja, med mešanjem nosite masko za zaščito pred prahom. Nekatere mineralne snovi veljajo kot rakotvorne. Po možnosti uporabljajte napravo za odsesavanje prahu.

► Naprave praviloma priključujte na zaščitno stikalo za okvarni tok (RCD) z delovalnim tokom 30 mA ali manj.



Pred zagonom stroja preberite navodila za uporabo, ki jih morate upoštevati!



Med delom nosite zaščitna očala in glušnike.



Priporočamo, da nosite masko za zaščito pred prahom, če pri delu nastaja veliko prahu.



Med delom nosite zaščitne rokavice.

## SL Namenska uporaba

Stroj je namenjen mešanju tekočin in praškastih gradbenih materialov, kot so barve, malta, lepila, ometi in podobnih snovi. Glede na zgradbo materiala in količino, ki jo želimo mešati, uporabite ustrezno mešalo z ustreznim mešalnim učinkom.

Pri izbiri vrste mešala (premer/mešalni učinek) upoštevajte navedbe na tehničnih podatkih. Izbira neustreznega mešalnega učinka ali premera mešala lahko povzroči preobremenitev stroja/pogona in s tem gmotno škodo. Upoštevajte, da mešalo, ki meša od spodaj navzdol, električno orodje obremenjuje močneje kot obratno.

Predmetno električno orodje ni zasnovano za trajno in neprenehno uporabo uporabo, zato se ne sme tako uporabljati.

Zaradi visokih vrtilnih momentov stroja ga ne smete uporabljati kot vrtnik.

Uporaba stroja za pripravo živil ni primerna.

Stroj ni primeren za mešanje materialov, ki vsebujejo grafitni prah, kavstične snovi (lužine) ali gnojevke. Mešanje teh snovi lahko stroj uniči.

## Montaža

► Pred vsemi deli na napravi izvlčite omrežni vtič iz električne vtičnice.

Montaža nastavka za sprejem mešala:

Na zunanji navoj mešalne gredi privijačite sklopko HEXAFIX oz. adapter M-14, ki sta priložena v pakiranju.

Montaža mešalnika / menjava orodja:

HEXAFIX (sl. A)

Mešalo z nastavkom HEXAFIX vstavite v sklopko, da se zapahne. Ko želite Mešalo odpustiti ali zamenjati, povlecite manšeto na sklopki nazaj, da sprostite Mešalo. (Sl. C)

M-14 (sl. B)

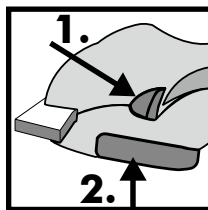
Mešalo z zunanjim navojem M-14 privijte v adapter M-14 na mešalni gredi. Mešalo se med obratovanjem sam zategne.

Mešalo odpustite s pomočjo viličastega ključa št. 22 in št. 24. Na adapter nastavite viličasti ključ, drugega pa na 6-robni sprejem Mešalo in ju zategujte enega proti drugemu, da se mešalo popusti odpusti.

## Obratovanje

► Preverite, ali se omrežna napetost na tipski tablici ujema z omrežno napetostjo, ki je na voljo.

Stroj vedno držite z obema rokama.



Pritisnite na gumb za blokado vklopa (1).

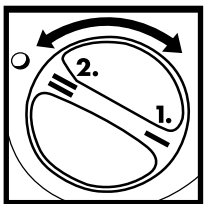
Pritisnite na stikalo za VKLOP/IZKLOP (2).

Močneje ko pritiskate na stikalo za VKLOP/IZKLOP, hitreje teče stroj. Stikala za VKLOP/IZKLOP ne morete vtisniti in pritrđiti!

Vedno delajte s povsem stisnjenim stikalom za VKLOP/IZKLOP.

Ko z delom končate, izpustite stikalo za VKLOP/IZKLOP.

Pri strojih z menjalnikom z 2-hitrostma (Xo4/Xo6) sta na voljo dve nastavitve vrtiljavev (1. hitrost počasi/ 2. hitrost hitro).



Za menjavo z ene hitrosti na drugo obrnite ročico za izbiro hitrosti za 180°.

Preklopite samo v stanju mirovanja.

Ko mešalnik vstavljate v snov, ki jo mešate, ali ga jemljete iz nje, delajte z zmanjšanim številom vrtiljavev.

Ko dokončno potopite mešalnik, povečajte število vrtiljavev do največjega števila, da zagotovite ustrezno hlajenje motorja.

Med postopkom mešanja vodite stroj skozi mešalno posodo. Mešajte, dokler ni snov povsem premešana. Upoštevajte navodila za pripravo dolečenega materiala, podana s strani proizvajalca..

Bolj ko je snov, ki jo mešate, gosta, višje so sile navora, ki delujejo na stroj, na kar se morate med delom pripraviti.

Če zadene delujočo mešalo ploskev (npr. ob dno vedra), lahko pride do povratnega sunka.

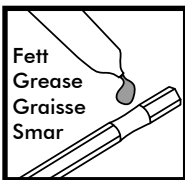
Ko končate mešanje, stroj odložite na zaščitnem ročaju.

Za transport lahko mešalo HEXAFIX vstavite v predvideno 6-robno perforacijo v okviru ročaja.

## Nega in vzdrževanje

► Pred vsemi deli na napravi, zlasti pri menjavi mešala, izvlačite omrežni vtič.

Stroj in mešalnik očistite takoj po uporabi. Za čiščenje mešala priporočamo čistilno vedro Collomix MIXER-CLEAN.



Sklopka HEXAFIX mora biti čista in gibljiva.

Ko končate z delom, mešalnik odstranite iz sklopke.

Šestrobni nastavek sklopke redno mažite z ustrezno mazalno mastjo.

Zračne reže morajo biti čiste in odprte, da zagotovijo ustrezno hlajenje. Zaprte zračne reže povzročijo uničenje stroja.

Pazite na gibljivost stikala za VKLOP/IZKLOP in gumba za blokado vklopa.

Stroj je opremljen s samoizklopnimi ogljenimi ščetkami. Ob dosegu najmanjše dolžine se stroj izključi. Ogljene ščetke naj zamenja pooblaščen serviser ali servisna delavnica družbe Collomix.

Popravila lahko izvajajo v priznani strokovni delavnici ali v servisnem centru družbe Collomix.

Uporabljajte le originalno opremo družbe Collomix in originalne rezervne dele.

Eksplozijske risbe, seznam rezervnih delov in obrazec za naročila popravil najdete na: <http://www.collomix.de>

## Odstranjevanje

Napravo, dodatni pribor in embalažo je treba vrniti v okolju prijazno ponovno predelavo.

Iz izrabljenega električnega orodja odstranite omrežni kabel, da postane neuporabno.

Samo za dežele EU:



Električnega orodja ne zavreči med gospodinske odpadke.

V skladu z Direktivo EU 2002/96/ES o odpadni električni in elektronski opremi in njeni uvedbi v nacionalno pravo je treba izrabljeno električno orodje zbirati ločeno in ga okolju prijazno ponovno predelati.

## Garancija

SL

V okviru dobavnih pogojev daje proizvajalec garancijo v skladu z zakonskimi/lokalnimi določili. V primeru garancije priložite račun ali dobavnico.

V primeru nepravilnosti vas prosimo, da nam stroj pošljete. Reklamacije bomo priznali le, če boste napravo nerazstavljeno poslali na servis družbe Collomix.

Iz garancije je izključena škoda, ki nastane zaradi normalne obrabe, preobremenitve, nepravilne rabe, neustrezne opreme ali nezadostnega vzdrževanja naprave.

Popravila, ki jih opravijo tretje osebe, nas odvežejo od vsakršne garancijske obveznosti.

Gradbene ali funkcijske spremembe stroja, ki jih nismo odobrili, izničijo garancijo in izjavo o skladnosti.

Spremembe pridržane

Proizvajalec:  
Collomix GmbH  
Daimlerstraße 9  
85080 Gaimersheim  
Nemčija

[www.collomix.de](http://www.collomix.de)

	<b>Xo 1</b>	<b>Xo 4</b>	<b>Xo 6</b>
Nominal güç/Cereyan sarfiyatı:	1010 Watt	1300 Watt	1600 Watt
gerilim:	230-240 Volt	230-240 Volt	230-240 Volt
Frekans:	50/60 Hz	50/60 Hz	50/60 Hz
Rölanti devri 1. Hız	-925 dev/dak	- 660 dev/dak	- 660 dev/dak
2. Hız		- 920 dev/dak	- 920 dev/dak
Yük altındaki devir, 1. Hız	- 680 dev/dak	- 450 dev/dak	- 410 dev/dak
2. Hız		- 620 dev/dak	- 580 dev/dak
Azami mikser çapı:	120 mm	140 (150*) mm	160 mm
Mikser hariç ağırlığı:	4,2 kg	5,2 kg	5,2 kg
Koruma sınıfı:	□ / II	□ / II	□ / II

## Makine Elemanları

- 1 AÇIK/KAPALI Şalteri resetleme
- 2 AÇIK/KAPALI Şalteri
- 3 Hız şalteri (sadece Xo 4/Xo 6)
- 4 Sap çerçevesi
- 5 Saplar
- 6 Havalandırma delikleri
- 7 Makine boynuz
- 8 Mikser mili
- 9 HEXAFIX adaptörü / M-14 adaptörü
- 10 Mikser

## Gürültü/Titreşim değerleri

Ölçüm değerleri EN 60745 normuna göre belirlenmiştir. Aletin A tipi değerlendirilmeli gürültü seviyesi:

	Ses basınç seviyesi $L_{pA}$ [dB(A)]	Ses güç seviyesi $L_{WA}$ [dB(A)]
Xo 1	82 dB(a)	93 dB(A)
Xo 4	87 dB(a)	98 dB(A)
Xo 6	87 dB(a)	98 dB(A)
	Sapma K = 3 dB	

Toplam titreşim değeri (mineral malzemelerin karıştırılmasında)

	Emisyon değeri $a_n$ [ $m/s^2$ ]
Xo 1	1,6 $m/s^2$
Xo 4	2,0 $m/s^2$
Xo 6	2,0 $m/s^2$
	Sapma K = 1,5 $m/s^2$

## ⚠ İKAZ:

Belirtilen ölçüm değerleri sadece yeni makineler için geçerlidir. Günlük kullanım esnasında gürültü ve titreşim değerleri değişebilir.

## ⓘ UYARI

Bu kullanım kılavuzu içinde açıklanan titreşim seviyesi, EN 60745 normuna göre uygulanan bir ölçüm metodunca belirlenmiş olup bu değerler birden fazla elektrikli aletin kıyaslanmasında kullanılabilir. Bu değerler aynı zamanda, geçici titreşim yükü tahmini için de kullanılır. Belirtilmiş olan titreşim seviyesi elektrikli aletin esas kullanım alanlarını temsil eder. Fakat elektrikli alet farklı aparatlar ile başka kullanım amacıyla kullanıldığında veya bakımı yetersiz şekilde yapıldığında titreşim seviyesi açıklanan bu değerlerden farklı olabilir. Bu koşullarda titreşim yükü toplam çalışma dönemi boyunca belirgin şekilde yükselebilir.

Titreşim yükünün tam doğru şekilde tahmin edilebilmesi için aletin kapalı olduğu veya açık durumda olup gerçek karıştırma çalışması yapmadığı süreler de dikkate alınacaktır. Bu durumda titreşim yükü toplam çalışma dönemi boyunca belirgin şekilde azalabilir.

## CE - Uygunluk Açıklaması

Firmamız tek sorumlu olarak bu ürünün aşağıdaki normlara uygun olduğunu beyan eder: 2014/30/EU, 2006/42 AT, 2011/65/EU nolu yönetmeliklere göre olan EN 50581:2013-02, EN 55014, EN 61000, EN 60745-1:2009 + EN60745-2-1:2010 normları.



Gaimersheim, 2016-03-22  
Alexander Essing  
Genel Müdür

Teknik dokümanlar aşağıdaki adresten temin edilebilir:

Collomix GmbH

Teknik Geliştirme Departmanı

Daimlerstr. 9, 85080 Gaimersheim, Almanya



## Alete özel Güvenlik Uyarıları

**!** **UYARI:** Açıklanan bütün güvenlik uyarıları ve talimatları okuyun. Güvenlik uyarıları ve talimatlara riayet edilmemesi durumunda elektrik çarpması, yangın ve/veya ağır yaralanmalar meydana gelebilir.

Güvenlik uyarıları ve talimatları gelecekte kullanmak için saklayın.

Alet ile herhangi bir tehlike oluşmadan çalışma sadece, Kullanım Kılavuzu ve Güvenlik Bilgileri bölümünde açıklanan bilgileri okumanız ve bu talimatlarla riayet etmeniz durumunda mümkündür.

Makine sadece, Kullanma Talimatını okumuş, iş güvenliği ve kaza koruma yönetmelikleri hakkında bilgi edinmiş kişiler tarafından kullanılacaktır.

**!** Ayrıca alet ile birlikte gönderilen „genel güvenlik bilgilerine“ de riayet edilecektir.

► Aletin tip etiketi üzerinde belirtilen elektrik gerilim değerlerinin elektrik şebekesi gerilim değerleri ile aynı olmasına dikkat edilecektir.

► Aleti patlama tehlikesi bulunan ortamda çalıştırmayın. Alev alma noktası 21° C'nin altında olan solvent veya solventli maddeleri karıştırmayın.

► Motor gövdesine su sıçramamasına dikkat edin ayrıca makineyi yağmurda bırakmayın - cereyan çarpma tehlikesi!

► Makineyi kesinlikle su ile temizlemeyin – cereyan çarpma tehlikesi!

► Aletin elektrik kablosunu vücudunuzun herhangi bir bölümüne dolamayın.

► Kablo hasarlı olduğunda makineyi kullanmayın. Bu durumda kabloya dokunmayın ve fişi derhal prizden çıkarın. Hasarlı kablolar cereyan çarpma tehlikesi riskini artırır. Kablonun yenisinin takılması (örneğin hasar nedeniyle) gerektiğinde kablo sadece üretici firma veya yetkili temsilcisi (uzman elektrik personeli) tarafından değiştirilecektir, böylece çalışma güvenliği ile ilgili tehlikeler ortadan kaldırılır.

► Makine ile çalışırken makineyi iki elinizle sıkıca tutun ve güvenli durmaya dikkat edin.

► Makine aparatlarının gizli elektrik hattına veya aletin kendi elektrik kablosuna temas etme riski olan çalışmalarda makineyi sadece izolasyonlu saplarından tutun. Gerilim altında bulunan bir kablo ile temas edilmesi makinenin metal parçalarına da akım iletilmesine ve böylece elektrik çarpmasına sebep olur.

► Makineyi çalıştırmadan önce karıştırma çubuğunun sağlam şekilde bağlı olup olmadığını ve

düzgün dönüp dönmediğini kontrol edin.

► Aleti sadece karıştırılacak kabın içinde çalıştırın ve kapatın. Karıştırılacak kabın sağlam durmasını sağlayın.

► Karıştırma işlemi devam ederken kabın içine elinizi veya herhangi bir cisim sokmayın. Parmak ve ellerin sıkışma tehlikesi!

► Makine veya karıştırma aparatı tamamen duruncaya kadar bekleyiniz. Dönmek olan aparatlar herhangi bir yerinize takılabilir ve yaralanmalara veya hasarlara yol açabilir.

► Çalışma yerindeki ses (gürültü) basınç seviyesi 85 dB (A) değerinin üzerine çıktığında kulaklık takın!

► Mikser ile çalışırken eldiven ve gözlük takılması tavsiye edilir. Yönetmelikler gereğince bol olmayan elbise giyilmesi zorunludur.

► Karıştırma işlemi esnasında sağlığa zarar veren tozlar oluştuğunda maske takın. Bazı mineral malzemeler kanserojendir. Mümkün olduğunda toz aspirasyon sistemini kullanın.

► Makineleri elektrik şebekesine daima hata akım şalteri (FI şalteri) üzerinden bağlayın.



Makineyi çalıştırmadan önce Kullanım Kılavuzunu okuyun ve talimatlara riayet edin!



Çalışma esnasında iş gözlüğü ve kulaklık takın.



Yoğun toz oluşan çalışmalarda toz maskesi takın.



Çalışma esnasında iş eldiveni takın.

Makine boya, sıva, yapıştırıcı, çimento gibi benzer sıvı ve toz halindeki yapı malzemelerinin karıştırılması için tasarlanmıştır. Malzeme kıvamı ve karıştırılacak miktara göre uygun karıştırma etkili mikser elemanı kullanılacaktır. Mikser boyunun seçiminde (mikser çapı/karıştırma etkisi) Teknik Özellikler bölümünde açıklanan bilgilere dikkat edin. Uygun olmayan mikser aparatları ve ve mikser aparatı çapı nedeniyle makine/dişli kutusu aşırı yük altında kalabilir ve bunun sonucunda zarar görülebilir. Karıştırma etkisi yukarıdan aşağıya doğru olan bir mikserin elektrikli aleti, karıştırma etkisi aşağıdan yukarı doğru alete kıyasla daha fazla zorlayacağını dikkate alın.

Bu elektrikli alet sürekli çalıştırmada kullanım için tasarlanmamıştır.

Makinenin sahip olduğu yüksek tork kuvveti nedeniyle matkap olarak kullanılmasına izin verilmemiştir.

Alet gıda maddelerinin karıştırılması çalışmaları için uygun değildir. Ayrıca bu mikser grafit tozu ihtiva eden malzemeler, tuzlu çözeltiler veya hayvan idrarının karıştırılması için uygun değildir. Bu malzemelerin karıştırılması makinenin hasar görmesine sebep olabilir.

## Montaj

► Makine üzerinde yapacağınız her türlü çalışmadan önce fişi prizden çıkarın.

Mikser aparatı yuvasının montajı:

Ambalaj ile birlikte gönderilen HEXAFIX kavramasını veya M-14 adaptörünü mikser milinin dış vida dişine takın.

Mikser montajı / aparat değiştirme:

HEXAFIX (Fig. A)

Mikseri HEXAFIX yuvası ile kilitlemeye kadar kavrama içine takın. Mikseri sökmek veya değiştirmek için kavramadaki manşeti geri çekin, bu durumda mikser aparatı sökülecektir. (Fig. C)

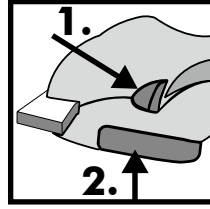
M-14 (Fig. B)

Mikseri M-14 dış diş ile mikser milinin M-14 adaptörüne vidalayın. Mikser çalışma esnasında kendiliğinden sıkışacaktır.

Mikseri sökmek için 22'lik ve 24'lük anahtar kullanın. Bir anahtar adaptörü ve ikincisi anahtar ise mikserin 6 köşeli yuvasına takın ve mikser açılıncaya kadar anahtarları karşı yönde çekin.

## Çalıştırma

► Alet tip etiketi üzerinde belirtilen elektrik gerilim değerlerinin elektrik şebekesi gerilim değerleri ile aynı olup olmadığını kontrol edin.



Makineyi daima iki elinizle tutun. Çalıştırma blokajı düğmesine basın (1).

AÇIK/KAPALI şalterine (2) basın.

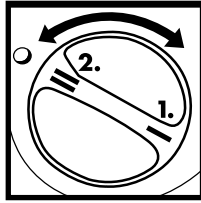
AÇIK/KAPALI şalterine ne kadar fazla basılırsa makine o kadar hızlı çalışır.

AÇIK/KAPALI şalteri sabitlenemez!

Daima AÇIK/KAPALI şalterini dibine kadar basarak çalışın.

Çalışmanın sona erdirilmesi için AÇIK/KAPALI şalterini bırakın.

2 Devirli şanzımanı (Xo4/Xo6) olan makinelerde iki azami çalıştırma deviri (1. devir yavaş/2. devir hızlı) bulunur.



Bir devirden diğer devire geçmek için devir seçme kolunu 180° döndürün.

Devir ayarını değiştirme işlemini sadece makine dururken yapın.

Mikseri karıştırma kabının içinden çıkarırken veya kabın içine koyarken düşük devir ile çalışın. Mikseri tamamen kabın içine batırdıktan sonra motorun yeterli derecede soğutulmasını sağlamak için devri azami devir değerine getirin.

Karıştırma işlemi esnasında makineyi kabın içinde hareket ettirin. Karıştırılacak olan malzeme iyice karışınca kadar mikseri çalıştırın. Malzeme üreticisinin işleme yönetmeliğin dikkate alınır.

Karıştırılacak malzeme ne kadar kalın kıvamlı ise makine üzerine etki eden tork kuvveti de o kadar yüksektir, bu nedenle çalışma esnasında bu durumu dikkate alın ve kendinizi ayarlayın.

Dönmekte olan mikser bir yüzeye (örneğin kabın tabanı) temas ettiğinde geri tepme meydana gelebilir.

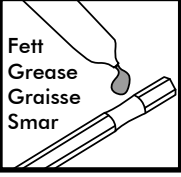
Karıştırma işlemi sona erdikten sonra mikseri makineyi koruma çemberi üzerine koyun.

Transport işlemi için HEXFIX mikseri, sap çerçevesindeki 6 köşeli yuvanın içine takılabilir.

## Bakım ve temizleme

► Mikserin değiştirilmeside dahil olmak üzere alet üzerinde yapılacak tüm çalışmalardan önce elektrik kablosunu prizden çıkarın!

Makineyi ve mikseri kullanımdan hemen sonra temizleyin. Temizleme işlem için Collomix MIXER-CLEAN temizleme kovanını kullanmanızı tavsiye ederiz.



HEXAFIX kavramasını temiz ve çalışır durumda tutun.

Çalışmalarınızı tamamladıktan sonra mikser aparatını kavramanın içinden çıkarın.

Kavramanın altı köşeli yuvasını düzenli olarak gresle yağlayın.

Yeterli soğutmanın sağlanabilmesi için havalandırma yarıklarını temiz ve açık tutun. Havalandırma yarıkları tıkanmış olduğunda makine zarar görür.

AÇIK/KAPALI şalterinin kolay açılıp kapatılmasına dikkat edin.

Makine, kömürlerin aşınması durumunda otomatik olarak kapanan bir sistem ile donatılmıştır. Bu nedenle kömürler aşındığında makine durur. Kömürlerin yetkili servis veya Collomix fabrika servisi tarafından değiştirilmesini sağlayın.

Makine üzerinde yapılacak tamirler sadece yetkili servisler veya Collomix Servis hizmetleri tarafından yerine getirilecektir.

Sadece orijinal Collomix yedek parçalarını kullanın.

Makine çizimleri, yedek parça listeleri ve onarım sipariş formu aşağıdaki internet adresinden temin edilebilir: <http://www.collomix.com>

## Garanti

Üretici firma sevkiyat şartları çerçevesinde kanuni/ülkelere özel mevzuata göre garanti hizmetleri sunar.

Garanti haklarından faydalanmak için fatura veya sevk irsaliyesini ibraz edin.

Üçüncü kişiler tarafından gerçekleştirilen tamir çalışmaları sonucunda meydana gelecek hasarlardan firmamız herhangi bir garanti yükümlülüğü üstlenmez. Makede herhangi bir düzensizlik tespit ettiğinizde makineyi firmamıza göndermenizi rica ederiz. Yapılacak şikayetler sadece makinenin parçalarına ayrılmamış durumda Collomix Servis hizmetlerine gönderilmesi durumunda kabul edilir.

Doğal aşınma, aşırı yüklenme, kullanım amacı dışında kullanım, uygun olmayan aksesuar kullanımı veya bakım çalışmalarının yetersiz yapılmasından kaynaklanan hasarlar garanti kapsamına girmez.

Makine üzerinde firmamızın onayı alınmadan yapılan yapısal veya fonksiyonel değişiklikler garanti haklarının yitirilmesine yol açar ve uygun açıklaması geçersiz olur.

Teknik değişiklik yapma hakkı saklıdır

Üretici firma:  
Collomix GmbH  
Daimlerstraße 9  
85080 Gaimersheim  
Almanya

## Bertaraf etme

Kullanım ömrü dolduğunda alet, aksesuar ve ambalaj malzemesi çevreyi koruyan bir geri kazanım sistemine iade edilecektir.

Kullanılamaz durumdaki aletler gönderme ücreti alıcıya ait olacak şekilde aşağıdaki adrese gönderilebilir.



Sadece AB ülkeleri için geçerlidir:  
Elektrikli aletleri evsel atıklar ile birlikte bertaraf etmeyin.

2002/96/AT nolu Elektrikli ve Kullanılmış Elektronik Aletler direktifi ve bu direktifin

ulusal hukuktaki düzenlemesi uyarınca, kullanılabilir durumdaki kullanılmış elektrikli aletler, ayrıştırılmış olarak toplanmayacak ve çevreye uygun şekilde geri kazanım sistemlerine teslim edilecektir.

	<b>Хо 1</b>	<b>Хо 4</b>	<b>Хо 6</b>
Номинальная мощность/ потребление тока:	1010 Ватт	1300 Ватт	1600 Ватт
Напряжение:	230-240 Вольт	230-240 Вольт	230-240 Вольт
Частота:	50/60 Гц	50/60 Гц	50/60 Гц
Скорость вращения при холостом ходе, 1-я скорость	-925 мин <sup>-1</sup>	- 660 мин <sup>-1</sup>	- 660 мин <sup>-1</sup>
2-я скорость		- 920 мин <sup>-1</sup>	- 920 мин <sup>-1</sup>
Скорость вращения под нагрузкой, 1-я скорость	- 680 мин <sup>-1</sup>	- 450 мин <sup>-1</sup>	- 410 мин <sup>-1</sup>
2-я скорость		- 620 мин <sup>-1</sup>	- 580 мин <sup>-1</sup>
Максимальный диаметр мешалки:	120 мм	140 (150*) мм	160 мм
Вес без мешалки:	4,2 кг	5,2 кг	5,2 кг
Класс защиты:	□ / II	□ / II	□ / II

### Компоненты машины

- 1 Кнопка разблокировки выключателя ВКЛ/ВЫКЛ
- 2 Выключатель ВКЛ/ВЫКЛ
- 3 Переключатель скоростей (только в Хо4/Хо6)
- 4 Рама с рукоятками
- 5 Рукоятки
- 6 Вентиляционные прорези
- 7 Шейка машины
- 8 Вал мешалки
- 9 Переходник HEXAFIX / переходник M-14
- 10 Мешалка

### Показатели шума/вибрации

Результаты измерений определены в соответствии с EN 60745. Типичный уровень шума аппарата, измеренный по шкале А, составляет:

	Звуковое давление $L_{PA}$ [дБ(А)]	Звуковая мощность $L_{WA}$ [дБ(А)]
Хо 1	82 дБ(а)	93 дБ(А)
Хо 4	87 дБ(а)	98 дБ(А)
Хо 6	87 дБ(а)	98 дБ(А)
Погрешность К = 3 дБ		

Общий показатель вибрации (при перемешивании минеральных веществ)

	Эмиссионный показатель $a_n$ [м/с <sup>2</sup> ]
Хо 1	1,6 м/с <sup>2</sup>
Хо 4	2,0 м/с <sup>2</sup>
Хо 6	2,0 м/с <sup>2</sup>
Погрешность К = 1,5 м/с <sup>2</sup>	

### ПРЕДУПРЕЖДЕНИЕ:

Указанные результаты измерений относятся к новым аппаратам. При ежедневном применении показатели шума и вибрации изменяются.

### УКАЗАНИЕ

Уровень вибрации, приведенный в данном руководстве, был измерен в соответствии со стандартным методом измерения, описанным в EN 60745, и может использоваться для сравнения электроинструментов между собой. Он также подходит для предварительной оценки вибрационной нагрузки. Указанный уровень вибрации отражает основные случаи применения электроинструмента. Но если электроинструмент используется для иных случаев применения, с отличающимися насадками или при недостаточном техническом обслуживании, уровень вибрации может отличаться. Это может значительно повысить вибрационную нагрузку в течение всего периода работы. Для точной оценки вибрационной нагрузки также нужно учитывать время, в течение которого аппарат выключен или фактически не используется, хотя и работает. Это может значительно снизить вибрационную нагрузку в течение всего периода работы.

### Сертификат соответствия CE

Мы под свою ответственность заявляем, что данный продукт соответствует следующим стандартам или нормативным документам: EN 50581:2013-02, EN 55014, EN 61000, EN 60745-1:2009 + EN60745-2-1:2010 согласно положениям директив 2014/30/EU, 2006/42 EC, 2011/65/EU.



Гаймерсхайм, 2016-03-22  
Александр Эссинг  
(Alexander Essing)  
руководство компании

Техническую документацию можно запросить по адресу:  
Collomix GmbH

Abt. Technische Entwicklung (Отдел технического развития)  
Daimlerstr. 9, 85080 Gaimersheim, Германия

## Правила техники безопасности при работе с аппаратами

**⚠ ПРЕДУПРЕЖДЕНИЕ:** Прочитайте все правила техники безопасности и инструкции. Несоблюдение правил техники безопасности и инструкций может привести к поражению электрическим током, пожару и/или тяжелым травмам.

Сохраняйте все правила техники безопасности и инструкции, они могут понадобиться в будущем.

Безопасная работа с аппаратом возможна только в том случае, если вы полностью прочитаете руководство по эксплуатации и правила техники безопасности и будете точно следовать инструкциям. Машина может использоваться только лицами, которые ознакомлены с руководством по эксплуатации и действующими предписаниями по безопасности труда и профилактике производственного травматизма.

**⚠** Кроме того, необходимо соблюдать прилагаемые «общие правила техники безопасности».

▶ Напряжение сети должно совпадать с данными на фирменной табличке.

▶ Не эксплуатировать аппарат в окружении со взрывоопасной атмосферой. Не смешивать легковоспламеняющиеся растворители или вещества, содержащие растворители, с температурой воспламенения ниже 21° С.

▶ Следите за тем, чтобы на корпус двигателя не попадали брызги жидкости и капли дождя – опасность поражения электрическим током!

▶ Ни в коем случае не чистите аппарат водой – опасность поражения электрическим током!

▶ Не кладите кабели возле своего тела или частей тела.

▶ Не используйте аппарат, если кабель поврежден. Не прикасайтесь к кабелю и немедленно выньте штепсельную вилку. Поврежденные кабели повышают риск поражения электрическим током. Если необходимо заменить провода для присоединения к сети (при повреждении и т.п.), это нужно поручить изготовителю или уполномоченному представителю (специалисту-электрику), чтобы избежать угрозы безопасности.

▶ Во время работы всегда крепко держите аппарат обеими руками и обеспечьте устойчивое положение.

▶ Держите аппарат за изолированные поверхности рукояток во время выполнения работ, при которых насадка может затронуть скрытую электропроводку или собственный кабель для присоединения к сети. Контакт с находящимся под напряжением проводом может поставить под напряжение металлические компоненты аппарата и привести к поражению электрическим током.

▶ Перед вводом в эксплуатацию проверить надежность посадки стержня мешалки и безупречное концентричное вращение.

▶ Запускать/останавливать аппарат только в смесительном резервуаре. Обеспечить устойчивое и надежное положение смесительного резервуара.

▶ Во время процесса смешивания не засовывать руки или предметы в

смесительный резервуар. Опасность защемления!

▶ Подождите, пока аппарат или рабочий орган остановится. Вращающиеся рабочие органы могут зацепиться и привести к травмам или повреждениям.

▶ Если уровень звукового давления на рабочем месте превышает 85 дБ (А), использовать средства защиты органов слуха!

▶ При работе с мешалкой рекомендуется носить рабочие перчатки и защитные очки. Предписывается ношение плотно прилегающей одежды.

▶ В целях защиты от вредной для здоровья пыли во время смешивания нужно носить противопылевой респиратор. Некоторые минеральные вещества считаются канцерогенными. Если возможно, используйте систему отсоса пыли.

▶ Всегда подключайте аппараты через автомат защитного отключения тока повреждения или тока утечки (автомат защиты от тока утечки).



Перед вводом в эксплуатацию машины прочитайте и соблюдайте руководство по эксплуатации!



Во время работы носить защитные очки и средства защиты органов слуха.



При работах с интенсивным образованием пыли рекомендуется носить противопылевой респиратор.



Во время работы носить защитные перчатки.

Машина предназначена для замешивания жидких и порошкообразных строительных материалов, таких как краски, строительные растворы, клеи, штукатурки, и аналогичных веществ. В зависимости от консистенции материала и смешиваемого количества необходимо использовать подходящую мешалку с соответствующим перемешивающим действием.

При выборе типа мешалки (диаметр/перемешивающее действие) соблюдать параметры, содержащиеся в технических данных. Выбор неподходящего перемешивающего действия или диаметра мешалки может привести к перегрузке машины/редуктора и, как следствие, к повреждениям. Обратите внимание на то, что в мешалках с перемешивающим действием сверху вниз электроинструмент нагружается сильнее, чем в мешалках, работающих в обратном направлении.

Этот электроинструмент не рассчитан на продолжительный режим работы.

Из-за высоких крутящих моментов не разрешается применять машину в качестве дрели.

Не допускается использовать машину для приготовления пищевых продуктов.

Машина не пригодна для смешивания материалов, содержащих графитовую пыль, соляных растворов или жидких навозных удобрений. Смешивание этих материалов может вызвать разрушение машины.

## Монтаж

► Перед проведением любых работ на аппарате выньте штепсельную вилку из розетки.

Монтаж базирующего элемента мешалки:

Навинтите прилагаемую к упаковке муфту HEXAFIX или переходник M-14 на наружную резьбу вала мешалки.

Монтаж мешалки / смена рабочего органа:

HEXAFIX

Вставьте мешалку с базирующим элементом HEXAFIX в муфту, чтобы она зафиксировалась. Для освобождения или смены мешалки просто потяните назад манжету на муфте, мешалка освобождается.

M-14

Ввинтите мешалку с наружной резьбой M-14 в переходник M-14 вала мешалки. Мешалка прочно заворачивается во время работы.

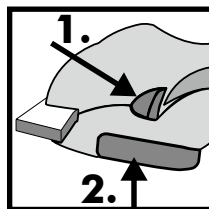
Для освобождения мешалки воспользуйтесь гаечными ключами с открытым зевом с шириной зева 22 и 24. Один гаечный ключ с открытым зевом насадите на переходник, а второй – на шестигранное отверстие мешалки и подтягивайте их друг против друга, пока мешалка не освободится.

## Эксплуатация

► Проверьте, чтобы напряжение, указанное на фирменной табличке, совпадало с напряжением сети.

Всегда держите машину обеими руками.

Нажмите на кнопку блокировки против включения (1).



Нажмите на выключатель ВКЛ/ВЫКЛ (2).

Чем сильнее вдавливается выключатель ВКЛ/ВЫКЛ, тем быстрее работает машина. Выключатель ВКЛ/ВЫКЛ невозможно зафиксировать!

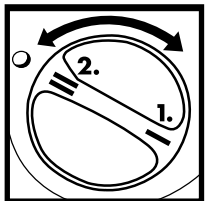
Всегда работайте с полностью продавленным выключателем

ВКЛ/ВЫКЛ.

Для завершения работы отпустите выключатель ВКЛ/ВЫКЛ.

В машинах с 2-скоростным редуктором (Хо4/Хо6) есть две максимальные скорости вращения (1-я скорость - медленно/2-я скорость - быстро).

Для переключения с одной скорости на другую нужно повернуть рычаг выбора скорости на 180°.



Манипулировать рычагом только во время остановки аппарата.

При погружении мешалки в смешиваемый материал и при ее извлечении из смешиваемого материала работать с пониженной скоростью вращения. После полного погружения повысить скорость вращения до максимума, тем самым обеспечивается достаточное охлаждение двигателя.

Во время процесса смешивания водите машину по смесительному резервуару. Перемешивайте до тех пор, пока не будет полностью промешан весь смешиваемый материал. Соблюдать предписания по использованию, предоставленные производителями материалов.

Чем вязче смешиваемый материал, тем выше становятся крутящие моменты, воздействующие на машину, настройтесь на это во время работы.

Если работающая мешалка наталкивается на поверхность (например, на дно бады), может возникать отдача.

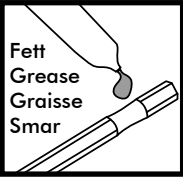
После окончания работ по смешиванию поставить машину за защитным ограждением.

При транспортировке можно вставить мешалку HEXAFIX в предусмотренный 6-гранный штампованный элемент в раме с рукоятками.

## Уход и техническое обслуживание

► Перед проведением любых работ на аппарате, особенно при смене мешалки, вынуть штепсельную вилку!

После использования немедленно очистить машину и мешалку. Для очистки мешалки рекомендуем использовать ведра для очистки Collomix MIXER-CLEAN.



Содержать муфту HEXAFIX в чистом и исправном состоянии.

После окончания работы извлечь мешалку из муфты.

Регулярно смазывать шестигранное отверстие муфты подходящей консистентной смазкой. Содержать вентиляционные прорези

чистыми и открытыми, чтобы обеспечить достаточное охлаждение. Закрытые вентиляционные прорези приводят к разрушению машины.

Следите за плавным перемещением выключателя ВКЛ/ВЫКЛ и кнопки разблокировки.

Машина оснащена самоотключающимися угольными щетками. Если эти щетки достигают минимальной длины, машина отключается. Замена угольных щеток должна производиться уполномоченной сервисной службой или заводским сервисным отделом Collomix.

Выполнение ремонтных работ следует поручать только прошедшей аттестацию специализированной мастерской или сервисному отделу Collomix.

Использовать только оригинальные комплектующие и запасные части Collomix.

Покомпонентные изображения с пространственным разделением деталей, списки запасных частей и формуляры заявок на проведение ремонтных работ находятся на сайте: <http://www.collomix.com>

## Гарантия

RU

В рамках условий поставки изготовитель предоставляет гарантию в соответствии с положениями законодательства/национальными предписаниями конкретной страны. При наступлении гарантийного случая просим приложить счет или накладную.

Выполнение ремонта третьими лицами освобождает нас от всех гарантийных обязательств. При возникновении неполадок просим отправить машину нам. Претензии могут быть признаны только в том случае, если аппарат прислан в сервисный отдел Collomix в неразобранном виде.

Гарантия не распространяется на повреждения, вызванные нормальным износом, перегрузкой, ненадлежащим обращением, неподходящими комплектующими или недостаточным техническим обслуживанием.

Не согласованные с нами конструктивные или функциональные изменения машины приводят к прекращению действия гарантии и сертификата соответствия.

Сохраняется право на внесение изменений.

Изготовитель:  
Collomix GmbH  
Daimlerstr. 9  
85080 Gaimersheim  
Германия

## Утилизация

Аппарат, комплектующие и упаковка должны сдаваться для экологически безвредного повторного использования.

Отслужившие свой срок электроинструменты привести в негодность, сняв кабель для присоединения к сети.



Только для стран-членов ЕС:

Не утилизировать электроинструменты вместе с бытовыми отходами.

В соответствии с директивой ЕС 2002/96/ЕС об отслуживших свой срок электрических и электронных приборах и ее реализацией в национальном праве непригодные к использованию электроинструменты необходимо собирать отдельно и сдавать для экологически безвредного повторного использования.

## LT Techniniai duomenys

	Xo 1	Xo 4	Xo 6
Nominalioji galia / elektros sąnaudos:	1010 Watt	1300 Watt	1600 Watt
Įtampa:	230-240 Volt	230-240 Volt	230-240 Volt
Dažnis:	50/60	50/60 Hz	50/60 Hz
Tuščiosios eigos apskukos 1-oji pavara	-925 min <sup>-1</sup>	- 660 min <sup>-1</sup>	- 660 min <sup>-1</sup>
2-oji pavara		- 920 min <sup>-1</sup>	- 920 min <sup>-1</sup>
Apsukos esant apkrovai, 1-oji pavara	- 680 min <sup>-1</sup>	- 450 min <sup>-1</sup>	- 410 min <sup>-1</sup>
2-oji pavara		- 620 min <sup>-1</sup>	- 580 min <sup>-1</sup>
Maksimalus maišytuvo skersmuo:	120 mm	140 (150*) mm	160 mm
Svoris be maišytuvo:	4,2 kg	5,2 kg	5,2 kg
Apsaugos klasė:	□ / II	□ / II	□ / II

### Prietaiso elementai

- 1 Įjungimo / išjungimo jungiklio atfiksatorius
- 2 Įjungimo / išjungimo jungiklis
- 3 Pavarų jungiklis (tik Xo 4/Xo 6)
- 4 Rankenų rėmai
- 5 Rankenos
- 6 Ventiliacijos plyšiai
- 7 Prietaiso kaklas
- 8 Maišymo velenas
- 9 HEXAFIX adapteris / M-14 adapteris
- 10 Maišytuvai

### Triukšmo / vibracijos vertės

Vertės nustatytos pagal EN 60745 standartą  
Prietaiso triukšmo lygis, matuojamas dB A svertine skale, paprastai yra toks:

	Triukšmo slėgis $L_{PA}$ [dB(A)]	Triukšmo galia $L_{WA}$ [dB(A)]
Xo 1	82 dB(a)	93 dB(A)
Xo 4	87 dB(a)	98 dB(A)
Xo 6	87 dB(a)	98 dB(A)
	Nestabilumas K = 3 dB	

Bendroji vibracijos vertė (maišant mineralines medžiagas)

	Emisijos vertė $a_n$ [m/s <sup>2</sup> ]
Xo 1	1,6 m/s <sup>2</sup>
Xo 4	2,0 m/s <sup>2</sup>
Xo 6	2,0 m/s <sup>2</sup>
	Nestabilumas K = 1,5 m/s <sup>2</sup>

### ⚠ ĮSPĖJIMAS:

Pateiktos matavimų vertės skirtos naujiems prietaisams. Kasdien naudojant, triukšmo ir vibracijos vertės kinta.

### 📌 PASTABA

Šioje instrukcijoje nurodytas triukšmo lygis buvo išmatuotas pagal standartą EN 60745 nurodytą matavimo metodą ir gali būti naudojamas lyginant vieną elektros prietaisą su kitu. Metodas taip pat tinka laikinai vibracijos apkrovai vertinti. Nurodytas vibracijos lygis žymi pagrindinę elektros prietaiso paskirtį. Jei vis dėlto elektros prietaisais naudojamas kitais atvejais, dirbama su netinkamais įrankiais arba nėra pakankamai techniškai prižiūrimas, vibracijos lygis gali skirtis. Tokiu atveju per visą darbo laikotarpį vibracijos apkrova gali reikšmingai padidėti.

Norint tiksliai nustatyti vibracijos apkrovą, taip pat reikėtų atsižvelgti į laiką, kai prietaisas yra išjungtas arba, nors ir veikia, iš tikrųjų nėra naudojamas. Tokiu atveju per visą darbo laikotarpį vibracijos apkrova gali gerokai sumažėti.

### CE atitikties deklaracija

Atsakingai pareiškiame, kad šis gaminys atitinka toliau nurodytas normas arba normatyvinius gaminius: EN 50581:2013-02, EN 55014, EN 61000, EN 60745-1:2009 + EN60745-2-1:2010 pagal direktyvų 2014/30/EU, 2006/42 EB, 2011/65/EU nurodymus.



2016-03-22, Gaimershaimas  
Alexander Essing  
Komercijos direktorius

Dėl techninių dokumentų kreipkitės į:


„Collomix GmbH“

Technikos tobulinimo skyrius

Daimlerstr. 9, 85080 Gaimersheim, Vokietija




## Specifiniai prietaiso saugos nurodymai

 **ĮSPĖJIMAS:** perskaitykite visus saugos nurodymus ir instrukcijas. Nesilaikydami saugos nurodymų ir instrukcijų, galite patirti elektros smūgį, sukelti gaisrą ir (arba) sunkiai susižaloti.

Visus saugos nurodymus ir instrukcijas išsaugokite ateičiai.

Su prietaisu saugu dirbti tik tuomet, jei nuodugnai perskaitėte naudojimo instrukciją, saugos nurodymus ir griežtai jų laikotės. Prietaisą gali naudoti tik tie asmenys, kurie yra susipažinę su naudojimo instrukcija ir galiojančiais darbo saugos ir nelaimingų atsitikimų prevencijos potvarkiais.

 Be to, reikia atsižvelgti į pridėtus bendruosius saugos nurodymus.

► Tinklo įtampa turi sutapti su firminiame skydelyje pateiktais parametrais.

► Draudžiama prietaisą naudoti sprogoje aplinkoje: Nemaišykite jokių lengvai užsidegančių tirpiklių ar tirpiklių turinčių medžiagų, kurių pliūpsnio temperatūra yra žemesnė kaip 21 °C.

► Saugokite, kad ant variklio korpuso neužtikštų jokio skysčio, ir nepalikite jo lietuje – elektros smūgio pavojus!

► Joku būdu nevalykite prietaiso vandeniu – elektros smūgio pavojus!

► Neapsivyniokite kabelio aplink kūną ar kūno dalis.

► Nenaudokite prietaiso, kai kabelis sugadintas. Kabelio nelieskite, nedelsdami ištraukite kištuką. Sugadinti kabeliai padidina elektros smūgio riziką. Jeigu reikia pakeisti (sugadintą ar pan.) prijungimo prie tinklo laidą, tuomet tai turi atlikti gamintojas arba įgaliotas atstovas (elektrikas), kad būtų išvengta grėsmės saugumui.

► Dirbdami prietaisą visada tvirtai laikykite abiem rankomis ir įsitinkinkite, kad stovite ant stabilaus pagrindo.

► Atlikdami darbus, per kuriuos darbo įrankis gali liesti paslėptus elektros laidus ar savo tinklo kabelį, prietaisą laikykite už izoliuotų vietų. Kontaktuojant su įtamos linija, metalines prietaiso dalis taip pat gali veikti įtampa ir dėl to gali ištikti elektros smūgis.

► Prieš pradėdami naudoti patikrinkite, ar maišytuvas tvirtai įstatytas ir ar nepriekaištingai sukasi.

► Prietaisą paleiskite ir sustabdykite tik maišymo inde. Pasirūpinkite, kad maišymo indas stovėtų tvirtai ir saugiai.

► Maišymo metu rankų ar daiktų neikiškite į maišymo

indą. Suspaudimo pavojus!

► Palaukite, kol prietaisas arba įrankis sustos. Rotaciniai įrankiai gali užsikabinti ir sužaloti arba sugadinti.

► Jeigu triukšmo lygis darbo vietoje viršija 85 dB (A), reikia naudoti apsaugą nuo triukšmo!

► Dirbant su maišytuvu, rekomenduotina mūvėti darbinės pirtinės ir užsidėti apsauginius akinius. Būtina dėvėti prigludusius drabužius.

► Apsagai nuo sveikatai pavojingų dulkių, kurios atsiranda maišant, reikia naudoti respiratorių. Kai kurios mineralinės medžiagos gali sukelti vėžį. Jeigu įmanoma, naudokite dulkių siurbimo įrangą.

► Prietaisus iš esmės prijunkite per jungiklius su įdiegta apsauga nuo viršsrovio (FI jungikliai).



Prieš pradėdami naudoti prietaisą, perskaitykite ir įsidėmėkite naudojimo instrukciją!



Dirbkite su apsauginiais akiniais ir naudokite apsaugą nuo triukšmo.



Dirbant itin dulkėtoje aplinkoje, rekomenduotina naudoti respiratorių.



Dirbdami mūvėkite apsaugines pirštines.

## LT Naudojimas pagal paskirtį

Prietaisas skirtas skystoms ir miltelių pavidalo statybinėms medžiagoms, tokioms kaip dažai, skiedinys, klijai, tinkas ir kt., maišyti. Priklausomai nuo medžiagos konsistencijos ir maišomo kiekio, reikia naudoti tinkamą maišytuvą, turintį tinkamą maišymo poveikį.

Pasirinkdami maišytuvo tipą (skersmuo/maišymo poveikis), atsižvelkite į techninių specifikacijų duomenis. Pasirinkus netinkamą maišymo poveikį arba maišytuvo skersmenį, galima per daug apkrauti prietaisą/pavaras, o tai gali lemti gedimus. Atsižvelkite į tai, kad iš viršaus į apačią maišantis maišytuvas labiau apkrauna elektros prietaisą nei atvirksčiai dirbantis maišytuvas.

Šis elektros prietaisas nėra skirtas dirbti nepertraukiamu režimu.

Dėl didelių apsakų prietaisas nėra naudojamas kaip grąžtas.

Prietaisą draudžiama naudoti maistui ruošti.

Prietaisas nėra pritaikytas grafito dulkių turinčioms medžiagoms, druskos šarmui arba srutomis maišyti. Maišant šias medžiagas, galima sugadinti prietaisą.

## Montavimas

► Prieš bet kokius darbus ištraukite prietaiso kištuką iš elektros lizdo.

Maišytuvą fiksuojančio lizdo montavimas:

Prisukite pridėtą HEXAFIX movą arba M-14 adapterį ant išorinio maišytuvo veleno sriegio.

Maišytuvo montavimas / įrankių pakeitimas:

HEXAFIX

Maišytuvą kartu su HEXAFIX adapteriu kiškite į movą, kol ši užfiksuos. Norint atlaisvinti arba pakeisti maišytuvą, reikia atgal patraukti prie movos esantį manžetą ir maišytuvą atsifiksuos.

M-14

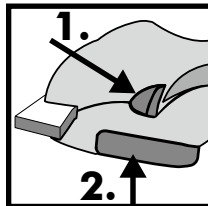
Išoriniu M-14 sriegiu įsukite maišytuvą į jo veleno M-14 adapterį. Dirbant maišytuvas stipriai prisiveržia.

Norėdami atsukti maišytuvą, naudokite SW 22 ir SW24 veržliarakčius. Vieną veržliaraktį uždėkite ant adapterio, kitą – ant šešiabriaunio maišytuvo fiksatoriaus ir sukite į priešingą kryptį, kol maišytuvą atsilaivins.

## Darbas

► Patikrinkite, ar firminiame skydelyje nurodyta elektros srovės įtampa sutampa su elektros tinklo įtampa.

Prietaisą visada laikykite abiem rankomis.



Paspauskite įjungimo blokavimo mygtuką (1).

Paspauskite įjungimo / išjungimo mygtuką (2).

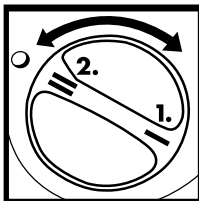
Kuo stipriau bus spaudžiamas įjungimo / išjungimo mygtukas, tuo greičiau veiks prietaisas.

Įjungimo / išjungimo mygtukas negali būti užfiksuojamas!

Visada dirbkite visiškai nuspaudę įjungimo/išjungimo jungiklį.

Norėdami baigti darbą, atleiskite įjungimo/išjungimo jungiklį.

Jeigu naudojamos mašinos su 2 pavaramis (Xo4/ Xo6), galimos dvi maksimalios apsakos (1 pavara – lėtai/2 pavara – greitai).



Norint perjungti iš vienos pavaros į kitą, pavarų perjungimo svirtį reikia pasukti 180° kampu.

Perjungti galima tik tuomet, kai prietaisas neveikia.

Panardinant į maišomą medžiagą ir ištraukiant iš jos, reikia dirbti mažesnėmis apsakomis. Visiškai panardinę į maišomą medžiagą, apsakas padidinkite iki maksimumo, kad būtų užtikrintas pakankamas variklio aušinimas.

Maišant prietaisą reikia vedžioti po maišymo indą. Maišyti reikia tol, kol visa maišoma medžiaga bus visiškai apdorota. Atsižvelkite į medžiagos gamintojo nurodymus dėl apdoravimo.

Dirbdami nusiteikite, kad kuo maišoma medžiaga klampesnė, tuo didesnės apsakų jėgos veiks prietaisą.

Galima atatranka, jeigu besisukantis maišytuvas atsitrenks į paviršių (pvz. kubilų dugną).

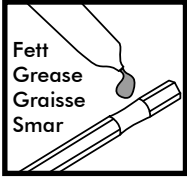
Baigę maišyti, prietaisą padėkite ant apsauginio lanko.

Transportuojant HEXAFIX maišytuvą galima įkišti į rankenos rėmą, kur tam numatytas šešiabriaunis griovelis.

## Techninė priežiūra

► Prieš atlikdami bet kokius darbus su prietaisu, o svarbiausia – prieš keisdami maišytuvą, ištraukite iš tinklo kištuką!

Baigę darbą, prietaisą ir maišytuvą nedelsdami nuvalykite. Maišytuvą rekomenduojama valyti naudojant „Collomix“ valymo kibirą MIXER-CLEAN.



HEXAFIX mova turi būti švari ir tinkama naudoti.

Baigę darbą, maišytuvą išimkite iš movos.

Šešiabriaunį movos fiksatorių reguliariai tepkite tinkamu tepalu.

Ventiliacijos plyšiai visada turi būti švarūs ir pralaidūs, kad būtų užtikrintas pakankamas aušinimas. Užsikimšus ventiliacijos plyšiams, prietaisas gali sugesti.

Įsitikinkite, kad įjungimo/išjungimo jungiklis ir jo atfiksatorius veikia nepriekaištingai.

Prietaisas sukonstruotas su automatiškai įsijungiančiais anglies šepetėliais. Pasiekęs minimalų ilgį, prietaisas išsijungia. Anglies šepetėlius gali pakeisti klientų servisas arba „Collomix“ gamyklos servisas.

Remontą gali atlikti tik įgaliotos dirbtuvės arba „Collomix“ servisas.

Galima naudoti tik originalius reikmenis ir atsargines detales.

Trimačius brėžinius, atsarginių dalių sąrašus ir remonto užsakymo formą rasite: <http://www.collomix.com>

## Utilizavimas

Prietaisą, priedus ir pakuotę reikia atiduoti į aplinkai nekenkiančio atliekų perdirbimo punktą.

Nuo nebenaudojamų elektros prietaisų reikia nukirpti tinklo kabelį.



Skirta tik ES šalims:

Elektros prietaisus draudžiama utilizuoti kartu su buitinėmis atliekomis.

Pagal ES direktyvą 2002/96/EB dėl elektros ir elektroninės įrangos atliekų, taip pat atsižvelgiant į direktyvos taikymą nacionalinėje teisėje, nebenaudojami elektros prietaisai turi būti renkami atskirai ir atiduodami antrinei panaudai.

## Garantija

LT

Remdamasis pristatymo sąlygomis, gamintojas suteikia garantiją pagal teisėtus/tam tikrai šaliai būdingus potvarkius. Kreipiantis dėl garantijos prašome pridėti sąskaitą arba lydraštį.

Jeigu remontą atlieka tretieji asmenys, garantijos neteikiame. Atsiradus trikdžių, prašome prietaisą atsiųsti mums. Reklamacijos priimamos tik tada, kai „Collomix“ servisu atsiunčiamas neišardytas prietaisas.

Garantija neteikiama gedimams, kuriuos lemia įprastas nusidėvėjimas, perkrova, netinkamas naudojimas, nepritaikyti reikmenys arba nepakankama techninė priežiūra.

Jeigu atliekami su mumis nesuderinti konstrukciniai arba funkciniai prietaiso pakeitimai, garantija ir atitikties deklaracija nebegalioja.

Pasiliekiama teisė atlikti pakeitimus

Gamintojas:  
„Collomix GmbH“  
Daimlerstraße 9  
85080 Gaimersheim  
Vokietija

	Xo 1	Xo 4	Xo 6
Nominālā jauda/strāvas patēriņš:	1010 Vati	1300 Vati	1600 Vati
Spriegums:	230-240 Volti	230-240 Volti	230-240 Volti
Frekvence:	50/60 Hz	50/60 Hz	50/60 Hz
Apgr. skaits tukšgaitā 1. ātrumā	-925 min. <sup>-1</sup>	- 660 min. <sup>-1</sup>	- 660 min. <sup>-1</sup>
2. ātrumā		- 920 min. <sup>-1</sup>	- 920 min. <sup>-1</sup>
Apgr. skaits slodzes laikā, 1. ātrumā	- 680 min. <sup>-1</sup>	- 450 min. <sup>-1</sup>	- 410 min. <sup>-1</sup>
2. ātrumā		- 620 min. <sup>-1</sup>	- 580 min. <sup>-1</sup>
Maisītājstieņa maks. diametrs:	120 mm	140 (150*) mm	160 mm
Svars bez maisītājstieņa:	4,2 kg	5,2 kg	5,2 kg
Aizsardzības klase:	□ / II	□ / II	□ / II

### ⚠ BRĪDINĀJUMS:

Minētie mērījumi attiecas uz jaunām ierīcēm. Ikdienas lietošanā trokšņa un vibrāciju līmeņi mainās

### ℹ NORĀDĪJUMS

Šajā instrukcijā minētais vibrāciju līmenis ir mērīts atbilstīgi standartā EN 60745 noteiktajai mērīšanas metodei un to var izmantot elektroinstrumentu salīdzināšanai. Tas ir piemērots arī vibrāciju slodzes pagaidu novērtēšanai. Minētais vibrāciju līmenis raksturo galvenās elektroinstrumenta izmantojuma jomas. Vibrāciju līmenis var atšķirties, lietojot elektroinstrumentu citās izmantojuma jomās, izmantojot atšķirīgus instrumentus vai nepietiekami veiktas apkopes gadījumā. Šajos gadījumos var būtiski palielināties vibrāciju radītā slodze kopējā darba laikā.

Precīzākai vibrāciju radītās slodzes novērtēšanai būtu jāņem vērā arī laiks, kad ierīce ir izslēgta vai darbojas, bet netiek faktiski lietota. Šajos gadījumos var būtiski samazināties vibrāciju radītā slodze darba laikā kopumā.

### CE atbilstības deklarācija

Kā vienīgās atbildīgās personas apliecinām, ka ierīce atbilst šādiem standartiem vai normatīvajiem aktiem: EN 50581:2013-02, EN 55014, EN 61000, EN 60745-1:2009 + EN60745-2-1:2010 saskaņā ar Direktīvas Nr.2014/30/EU un Direktīvas Nr.2006/42/EK, 2011/65/EU noteikumiem.



Gaimersheimā 2016-03-22.  
Aleksandrs Esings  
Rīkotājdirektors

Tehniskie dokumenti pieejami:

„Collomix GmbH”  
Tehniskās attīstības nodaļa  
Daimlerstr.9, 85080 Gaimersheim, Vācija

### Ierīces elementi

- 1 Ieslēgšanas/izslēgšanas slēdža atbloķēšanas poga
- 2 Ieslēgšanas/izslēgšanas slēdzis
- 3 Ātrumu izvēles slēdzis (tikai Xo 4/Xo 6)
- 4 Rokturu rāmis
- 5 Rokturi
- 6 Ventilācijas spraugas
- 7 Mašīnas kakls
- 8 Maisītāja vārpsta
- 9 HEXAFIX / M-14 adapteris
- 10 Maisītājstienis

### Trokšņa/vibrācijas līmeņi

Mērījumi noteikti saskaņā ar EN 60745. Ar A novērtētais parastais ierīces trokšņa līmenis:

	trokšņa spiediens $L_{pA}$ [dB(A)]	trokšņa intensitāte $L_{WA}$ [dB(A)]
Xo 1	82 dB(a)	93 dB(A)
Xo 4	87 dB(a)	98 dB(A)
Xo 6	87 dB(a)	98 dB(A)
Neprecizitāte K = 3 dB		

Vibrāciju kopējā vērtība (maisot minerālas vielas)

	Emisijas vērtība $a_n$ [m/s <sup>2</sup> ]
Xo 1	1,6 m/s <sup>2</sup>
Xo 4	2,0 m/s <sup>2</sup>
Xo 6	2,0 m/s <sup>2</sup>
Neprecizitāte K = 1,5 m/s <sup>2</sup>	

## Īpašie drošības norādījumi



**BRĪDINĀJUMS:** Izlasiet visus drošības norādījumus un instrukcijas. Drošības norādījumu un instrukciju neievērošana var izraisīt, piemēram, elektriskās strāvas triecienu, ugunsgrēku un/vai smagus savainojumus.

Uzglabājiet visus drošības norādījumus un instrukcijas turpmākai izmantošanai.

Drošs darbs ar ierīci ir iespējams tikai tad, ja ir pilnīgi izlasīta lietošanas instrukcija un drošības norādījumi un tie stingri tiek ievēroti. Ierīci drīkst izmantot tikai tādas personas, kuras ir iepazinušās ar lietošanas instrukciju un spēkā esošajiem noteikumiem par darba drošību un nelaimes gadījumu novēršanu.



Papildus jāievēro pievienotie Vispārīgie „drošības norādījumi”

▶ Elektrotīkla spriegumam jāatbilst datu plāksnītē norādītajiem datiem.

▶ Nelietojiet ierīci vidē ar sprādzienbīstamu atmosfēru: Nemaisiet viegli uzliesmojošus šķīdinātājus vai šķīdinātājus saturošas vielas ar uzliesmošanas temperatūru, kas zemāka par 21°C.

▶ Rūpējieties, lai nekāds šķidrums neuzšķastītos uz motora korpusa, to nedrīkst ietekmēt arī lietus – elektriskās strāvas trieciena risks!

▶ Nekādā gadījumā netīriet ierīci ar ūdeni – elektriskās strāvas trieciena risks!

▶ Nelieciet vadus ap savu ķermeni vai ķermeņa daļām.

▶ Nelietojiet ierīci, ja vads ir bojāts. Nepieskarieties vadam un nekavējoties izvelciet kontaktdakšu. Bojāti vadi palielina elektriskās strāvas trieciena risku. Ja elektrotīkla pieslēguma vads jānomaina (bojājumu u. tml. dēļ), tas jādara ražotājam vai pilnvarotam pārstāvim (elektriķim), lai izvairītos no drošības apdraudējuma.

▶ Darba laikā vienmēr turiet ierīci ar abām rokām un rūpējieties par drošu stāju.

▶ Veicot darbus, kur instruments var skart apslēptus elektrības vadus vai pats savu vadu, turiet ierīci aiz izolētajām rokturu virsmām. Saskare ar spriegumu vadošu vadu var pakļaut spriegumam arī ierīces metāla detaļas un izraisīt elektriskās strāvas triecienu.

▶ Pirms lietošanas sākuma pārbaudiet, vai maisītārstienis ir nekustīgi nostiprināts un vai tā rotācija ir nevainojama.

▶ Ierīci iedarbiniet/izslēdziet tikai tad, kad tā atrodas

maisīšanas tvertnē. Nodrošiniet maisīšanas tvertnes nekustīgu un stabilu novietojumu. LV

▶ Veicot maisīšanas darbus, neievietojiet rokas vai priekšmetus maisīšanas tvertnē. Saspiešanas risks!

▶ Nogaidiet, kamēr ierīce vai instruments ir pilnīgi apstājies. Rotējoši instrumenti var aizķert un izraisīt savainojumus vai bojājumus.

▶ Ja trokšņa spiediena līmenis darba vietā pārsniedz 85 dB (A), lietojiet ausu aizsargus!

▶ Strādājot ar maisītāju, ieteicams lietot darba cimdus un aizsargbrilles. Apģērbam noteikti jābūt cieši pieguļošanai.

▶ Lai maisīšanas laikā aizsargātu sevi pret veselībai kaitīgiem putekļiem, lietojiet respiratoru. Uzskata, ka dažas minerālās vielas veicina saslimšanu ar vēzi. Ja iespējams, izmantojiet putekļu nosūcēju.

▶ Principā pieslēdziet ierīces, izmantojot aizsargslēdzi pret noplūdes strāvu.



Pirms ierīces lietošanas sākuma izlasiet lietošanas instrukciju un ievērojiet to!



Darba laikā lietojiet aizsargbrilles un ausu aizsargus.



Darbos ar lielu putekļu intensitāti ieteicams lietot respiratoru.



Darba laikā lietojiet aizsargcimdus.

Ierīce ir paredzēta šķidru un pulverveidīgu būvmateriālu, piemēram, krāsu, javas, līmes, apmetuma un līdzīgu substanču, sajaukšanai. Atkarībā no materiāla konsistences un maisāmā daudzuma jāizmanto atbilstīgs maisītājstienis ar attiecīgu maisīšanas iedarbību.

Izvēloties maisītājstieņa tipu (diametru/maisīšanas iedarbību), ievērojiet tehniskos datus. Neatbilstīgas maisīšanas iedarbības vai maisītājstieņa diametra izvēle var izraisīt mašīnas/piedziņas pārslodzi un tās radītus bojājumus. Lūdzu, ievērojiet, lai maisītājstienis ar maisīšanas iedarbību no augšas uz leju elektroinstrumentu noslogo vairāk nekā no lejas uz augšu.

Šis elektroinstrumenti nav paredzēti lietošanai ilgstošā darba režīmā.

Ierīces lielā griezes momenta dēļ to nedrīkst lietot kā urbja mašīnu.

Ierīci nedrīkst lietot pārtikas produktu sagatavošanai.

Ierīce nav piemērota grafiņa putekļus saturošu materiālu, sāļģu vai virvas maisīšanai. Šo vielu maisīšana var sabojāt ierīci.

## Montāža

► Pirms jebkuriem darbiem ar ierīci izvelciet kontaktdakšu no kontaktlīdždas.

Maisītājstieņa stiprinājuma montāža:

Uzskrūvējiet iepakojumā pievienoto „HEXAFIX” savienojumu vai attiecīgi M-14 adapteri uz maisītāja vārpstas ārējās vītnes.

Maisītājstieņa montāža/instrumenta maiņa:

HEXAFIX

Maisītājstienis ar „HEXAFIX” stiprinājumu iebīdīet savienojumā, kamēr tas nofiksējas. Lai atbrīvotu vai nomainītu maisītājstieni, vienkārši pavelciet atpakaļ savienojuma manšeti un maisītājstienis tiek atbloķēts.

M-14

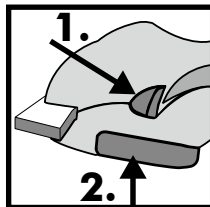
Maisītājstienis ar M-14 ārējo vītni ieskrūvējiet M-14 adapterī pie maisītāja vārpstas. Maisītājstienis nostiprinās darba laikā.

Lai atbrīvotu maisītājstieni, izmantojiet 22. un 24. izmēra dakšatslēgu. Pieleciet vienu dakšatslēgu pie adaptera, bet otru pie maisītājstieņa sešmalu stiprinājuma un grieziet abas vienu pret otru, kamēr maisītājstienis atbrīvojas.

## Darbība

► Pārbaudiet, vai datu plāksnītē norādītais spriegums atbilst elektroītkla spriegumam.

Vienmēr turiet ierīci ar abām rokām.



Nospiediet ieslēgšanas atbloķēšanas pogu (1).

Nospiediet ieslēgšanas/izslēgšanas slēdzi (2).

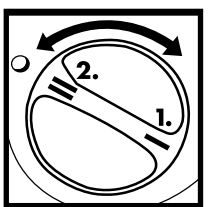
Jo stiprāk iespiež ieslēgšanas/izslēgšanas slēdzi, jo ātrāk ierīce strādā. Ieslēgšanas/izslēgšanas slēdzi nav iespējams

nofiksēt!

Vienmēr strādājiet ar pilnīgi iespiestu ieslēgšanas/izslēgšanas slēdzi.

Lai pabeigtu darbu, atlaidiet ieslēgšanas/izslēgšanas slēdzi.

Ierīcēm ar divu ātrumu piedziņu (Xo4/Xo6) ir divi ātrumi ar atšķirīgu maksimālo apgriezīu skaitu (1. ātrums lēns/2. ātrums ātrs).



Lai pārslēgtu ātrumu, ātrumu izvēles sviru attiecīgi pagrieziet par 180°.

Dariet to tikai apturētā stāvoklī.

Iegremdējot maisītājstieni maisāmajā materiālā vai attiecīgi izņemot no tā, strādājiet ar samazinātu

apgriezīu skaitu. Pēc pilnīgas iegremdēšanas palieliniet apgriezīu skaitu līdz maksimumam, tādējādi nodrošinot dzinēja pietiekamu dzesēšanu.

Maisīšanas procesā ierīci virziet par maisīšanas tvertni. Maisiet tikmēr, kamēr viss maisāmais materiāls ir pilnībā sajaukts. Ievērojiet materiālu ražotāju sniegtos apstrādes noteikumus.

Jo biezāks maisāmais materiāls, jo lielāki griezes momenta spēki iedarbojas uz ierīci

Ņemiet to vērā darba laikā.

Ja strādājošs maisītājstienis atduras pret virsmu (piemēram, tvertnes dibenu), var rasties pretgrūdiens.

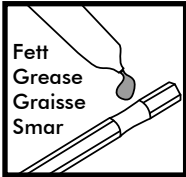
Pēc maisīšanas darba pabeigšanas novietojiet ierīci uz aizsargstīpas.

Transportēšanas nolūkā „HEXFIX” maisītājstieni var iespraust rokturu rāmī, izmantojot tam paredzēto sešmalu gravējumu.

## Kopšana un apkope

► Pirms jebkuriem darbiem ar ierīci, jo īpaši, mainot maisītājstieni, izvelciet kontaktdakšu!

Pēc lietošanas uzreiz iztīriet ierīci un maisītājstieni. Maisītājstieņa tīrīšanai ieteicams izmantot „Collomix MIXER-CLEAN” tīrīšanas spaini.



„HEXAFIX” savienojumam jānodrošina tīrība un viegla gaita.

Pēc darba pabeigšanas izņemiet maisītājstieni no savienojuma.

Savienojuma sešmalu stiprinājumu regulāri ieeļļojiet ar piemērotu smērvielu.

Ventilācijas spraugām jābūt tīrām un atvērtām, lai nodrošinātu pietiekamu dzesēšanu. Nosprostotas ventilācijas spraugas izraisa ierīces bojājumus.

Ievērojiet, lai viegli darbotos ieslēgšanas/izslēgšanas slēdzis un tā atbloķēšanas poga.

Ierīce ir aprīkota ar ogle elektrodiem, kas automātiski atslēdzas. Sasniedzot minimālo garumu, ierīce izslēdzas. Ogles elektrodus uzticiet nomainīt pilnvarotā klientu apkalpošanas dienestā vai „Collomix” rūpnīcas servisā.

Remontu uzticiet veikt tikai atzītā specializētā darbnīcā vai „Collomix” servisā.

Izmantojiet tikai oriģinālo „Collomix” aprīkojumu un rezerves daļas.

Detalizētas shēmas, rezerves daļu saraksti un remonta pasūtījumu veidlapa ir pieejama: <http://www.collomix.com>.

## Utilizācija

Ierīce, aprīkojums un iepakojums jānodod videi nekaitīgai atreizējai pārstrādei.

Nolietotus elektroinstrumentus padariet nelietojamus, noņemot barošanas vadu.



Tikai ES- valstīm:

Neizmetiet elektroinstrumentus mājāsaimniecības atkritumos.

Saskaņā ar Eiropas Parlamenta un Padomes Direktīvu Nr.2002/96/EK par elektrisko un elektronisko iekārtu atkritumiem un to īstenojošiem aktiem valsts tiesību sistēmā vairs nelietojami elektroinstrumenti jāsavāc atsevišķi un jānodod videi nekaitīgai atreizējai pārstrādei.

## Garantija

LV

Piegādes noteikumu ietvaros ražotājs sniedz garantiju saskaņā ar tiesību aktu/valstu noteikumiem. Garantijas gadījumā, lūdzu, pievienojiet rēķinu vai pavadzīmi.

Trešo personu veikts remonts atbrīvo ražotāju no jebkāda garantijas sniegšanas pienākuma. Defektu gadījumā lūdzam atsūtīt ierīci ražotājam. Pretenzijas var tikt atzītas tikai tad, ja ierīce neizjauktā stāvoklī ir atsūtīta „Collomix” servisam.

Garantija neattiecas uz bojājumiem, kas saistīti ar normālu nodilumu, pārslodzi, nepareizu lietošanu, nepiemērotu aprīkojumu vai nepietiekami veiktu apkopi.

Ar ražotāju nesaskaņotas ierīces konstrukcijas vai funkciju izmaiņas nozīmē garantijas un atbildības deklarācijas derīguma zudumu.

Saglabātas tiesības veikt izmaiņas

Ražotājs:  
„Collomix GmbH”  
Daimlerstraße 9  
85080 Gaimersheim  
Vācija

## ET Tehnilised andmed

	Xo 1	Xo 4	Xo 6
Nimivõimsus/voolutarve:	1010 Watti	1300 Watti	1600 Watti
Pinge:	230-240 Volti	230-240 Volti	230-240 Volti
Sagedus:	50/60 Hz	50/60 Hz	50/60 Hz
Tühikäigu pöörlemissagedus 1. käigul	-925 min <sup>-1</sup>	- 660 min <sup>-1</sup>	- 660 min <sup>-1</sup>
2. käigul		- 920 min <sup>-1</sup>	- 920 min <sup>-1</sup>
Pöörlemissagedus koormuse all, 1. käigul	- 680 min <sup>-1</sup>	- 450 min <sup>-1</sup>	- 410 min <sup>-1</sup>
2. käigul		- 620 min <sup>-1</sup>	- 580 min <sup>-1</sup>
Seguri maksimaalne läbimõõt:	120 mm	140 (150*) mm	160 mm
Kaal ilma segurita:	4,2 kg	5,2 kg	5,2 kg
Ohutuskategooria:	□ / II	□ / II	□ / II

## Masinaelemendid

- 1 Sisse-välja lüliti lukusti
- 2 Sisse-välja lüliti
- 3 Käiguvalikulüliti (ainult Xo 4/Xo 6)
- 4 Käepideme raam
- 5 Käepidemed
- 6 Ohutusavad
- 7 Masinakael
- 8 Segamivõll
- 9 HEXAFIXi adapter / M-14 adapter
- 10 Segur

## Müra- ja vibratsiooniväärtused

Mõõteväärtused saadud standardi EN 60745 järgi  
Seadme A-klassi müratase on tavaliselt:

	Helirõhk $L_{PA}$ [dB(A)]	Müratase $L_{WA}$ [dB(A)]
Xo 1	82 dB(a)	93 dB(A)
Xo 4	87 dB(a)	98 dB(A)
Xo 6	87 dB(a)	98 dB(A)
Hälve K = 3 dB		

Võngete koguväärtus (mineraalsete materjalide segamisel)

	Emissiooniväärtus $a_n$ [m/s <sup>2</sup> ]
Xo 1	1,6 m/s <sup>2</sup>
Xo 4	2,0 m/s <sup>2</sup>
Xo 6	2,0 m/s <sup>2</sup>
Vibratsioon K = 1,5 m/s <sup>2</sup>	

## ⚠ HOIATUS:

Antud mõõteväärtused kehtivad uute seadmete kohta. Müra- ja vibratsiooniväärtused muutuvad igapäevase kasutamise käigus.

## ℹ MÄRKUS

Käesolevas juhendis märgitud vibratsioonitaset on mõõdetud vastavalt standardiga EN 60745 normitud mõõtmismeetodile ja seda saab kasutada ka elektritööriistade võrdlemiseks. See sobib ka vibratsioonikoormuse eelnevaks hindamiseks. Antud vibratsioonitase esindab elektritööriista peamisi rakendusi. Kui elektritööriista kasutatakse siiski teiste rakenduste korral, koos kõrvalekalduvate lisaseadmetega või ebapiisava hooldusega, võib vibratsioonitase kõikuda. See võib oluliselt suurendada vibratsioonikoormust kogu tööaja jooksul.

Vibratsioonikoormuse täpseks hindamiseks tuleks arvesse võtta ka aegu, mil seade on välja lülitatud või töötab küll, aga ei ole tegelikult kasutuses. See võib oluliselt vähendada vibratsioonikoormust kogu tööaja jooksul.

## CE - vastavusdeklaratsioon

Me kinnitame omal vastutusel, et käesolev toode on kooskõlas järgmiste standardite või normidega: EN 50581:2013-02, EN 55014, EN 61000, EN 60745-1:2009 + EN60745-2-1:2010 vastavalt direktiivide 2014/30/EU, 2006/42/EÜ, 2011/65/EU sätetele.



Gaimersheim, 2016-03-22  
Alexander Essing  
Ärijuht

Tehnilised dokumendid saata:

Collomix GmbH

Abt. Technische Entwicklung

Daimlerstr. 9, 85080 Gaimersheim, Deutschland



## Seadmepetsiifilised Ohutusjuhised

**⚠ HOIATUS:** lugege kõiki ohutusjuhiseid ja juhendeid. Ohutusjuhiste ja juhendite eiramine võib põhjustada elektrilöögi, põletuse ja/või raskeid vigastusi.

Hoidke kõik ohutusjuhised ja juhendid alles.

Seadmega ohutu töötamine on võimalik ainult siis, kui loete kasutusjuhendi ja ohutusjuhised täielikult läbi ja järgite juhiseid täpselt. Masinat tohivad kasutada ainult isikud, kes on tutvunud kasutusjuhendi ning tööohutuse ja õnnetuste ärahoidmise kohta kehtivate eeskirjadega.

**⚠** Lisaks tuleb järgida juuresolevaid "üldisi ohutusjuhiseid".

▶ Võrgupinge peab olema kooskõlas tüübisildil toodud andmetega.

▶ Seadet ei tohi kasutada plahvatusohtliku atmosfääriga keskkonnas. Ärge segage kergesti süttivaid lahuseid või lahuseid sisaldavaid aineid leekpunktiga alla 21 °C.

▶ Jälgige, et vedelikke ei pritsiks vastu mootorikorpust ning ärge jätke seadet vihma kätte – elektrilöögi oht!

▶ Ärge puhastage seadet mingil juhul veega – elektrilöögi oht!

▶ Ärge asetage juhtmeid enda keha või kehaosade ümber.

▶ Ärge kasutage seadet, kui juhe on kahjustatud. Ärge puudutage juhet ja tõmmake see otsekohe pistikupesast välja. Vigastatud juhe suurendab elektrilöögi saamise ohtu. Kui toitejuhe tuleb välja vahetada (kahjustuse vms tõttu), peab töö teostama tootja või volitatud esindaja (elektritööde spetsialist), vältimaks ohutusega seotud probleeme.

▶ Hoidke töötamise ajal seadet alati kahe käega kinni ja tagage selle stabiilne asend.

▶ Kui teete töid, mille käigus võib lisaseade sattuda varjatud elektrijuhtmetele või oma toitekaablile, hoidke seadet isoleeritud pinnaga käepidemetest. Kontakt pingestatud juhtmega võib ka seadme metallosasid pingestada ning põhjustada elektrilööki.

▶ Enne kasutuselevõttu kontrollige varbkolvi korralikku kinnitust ning laitmatut ringikäimist.

▶ Laske seadmel käivituda ja seisma jääda ainult seguanumas. Tagage seguanuma kindel ja turvaline seismine.

▶ Ärge pange jooksvate segutööde ajal käsi või esemeid seguanumasse. Muljumisoht!

▶ Oodake, kuni seade või tööriist on seisma jäänud.

Pöörlevad tööriistad võivad takerduda ja põhjustada ET  
vigastusi või kahjustusi.

▶ Kui müratase töökohal on suurem kui 85 dB (A), kandke kuulmiskaitset!

▶ Segumasinaga töötamisel on soovitatav kanda töökindaid ja kaitseprille. Liibuva riietuse kandmine on kohustuslik.

▶ Tervistkahjustava tolmu eest kaitsmiseks segamise ajal kandke tolumumaski. Mõned mineraalained on vähkitekitavad. Kasutage võimalusel tolmuimejat.

▶ Ühendage seade põhimõtteliselt rikkevoolukaitselülitiga.



Lugege enne masina kasutuselevõttu kasutusjuhendit ja järgige seda!



Kandke töötamise ajal kaitseprille ja kuulmiskaitset.



Soovitatav on intensiivset tolmu tekitavate tööde juures kanda tolumumaski.



Kandke töötamisel kaitsekindaid.

## ET Sihipärane kasutamine

Masin on mõeldud vedelate ja pulbriliste ehitusmaterjalide segamiseks, nagu nt värvid, mört, liim, krohv ja teised sarnased materjalid. Vastavalt materjali konsistentsile ja segatavale kogusele tuleb kasutada sobivat segurit, millel on vastavalt vajalik toime.

Jälgige securi tüübi valikul (läbimõõt/toime) seadme tehnilisi andmeid. Ebasobiva toime või securi läbimõõdu valimise tagajärjeks võib olla masina/ajami ülekoormus ja selle tulemusel tekkinud kahjustused. Jälgige palun, et ülalt alla suunaga segamistoimega secur koormab elektritööriista tugevamini kui vastupidise suunaga.

See elektritööriist ei ole mõeldud püsirežiimil rakendamiseks.

Masina kõrgete pöörlemismomentide tõttu ei ole puuri kasutamine lubatud.

Masina kasutamine toiduainete töötlemiseks ei ole lubatud.

Masin ei ole mõeldud grafiiditolmu sisaldavate materjalide, soolalahuste või virtsa segamiseks. Nende ainete segamine võib masina purustada.

## Montaaž

►Tõmmake enne kõikide tööde algust pistik pistikupesast välja.

Securi kinnituspesa montaaž:

Kravige pakendis leiduv HEXAFIXi ühendusdetail ehk M-14 adapter segamisvõlli välise keerme peale.

Securi montaaž / tööriista vahetamine:

HEXAFIX

Asetage secur koos HEXAFIXi kinnitusega ühendusdetaili, kuni see fikseerub. Securi vabastamiseks või vahetamiseks tõmmake ainult ühendusdetaili mansett tagasi, secur vabastatakse.

M -14

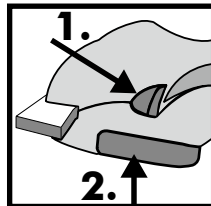
Kravige secur M-14 väliskeermega M-14-adaptris segamisvõlli küljes. Secur kinnitub töötamise ajal.

Võtke securi vabastamiseks appi harkvõti 22 ja 24. Asetage üks harkvõti adapterile, teine securi kuuskantkinnitusele ja tõmmake vastastikku, kuni secur lahti tuleb.

## Töötamine

►Kontrollige, kas andmesildil nimetatud võrgupinge vastab olemasolevale võrgupingele.

Hoidke masinat alati kahe käega kinni.



Vajutage sisselülitustökise nupule (1).

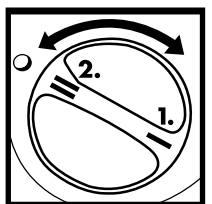
Vajutage toitelülitile (2).

Mida tugevamini vajutatakse toitelülitile, seda kiiremini masin töötab. Toitelülitit ei saa lukustada!

Töötage alati täielikult sisselülitatud toitelülitiga.

Töö lõpetamiseks laske toitelüliti lahti.

2-käigulise ajamiga masinate korral (Xo4/Xo6) on kasutada maksimaalsed pöördesagedused (1. käik aeglane /2. käik kiire).



Käigu vahetamisel pöörake käiguvahetuskangi 180° võrra.

Vajutada ainult siis, kui seade ei tööta.

Segatavasse materjali sissekastmisel või sealt väljavõtmisel töötage

vähendatud pöörlemiskiirusega. Peale täielikku sissekastmist suurendage pöörlemiskiirust maksimumini, et oleks tagatu mootori piisav jahutus.

Segamise ajal liigutage masinat seguanumas ringi. Segage nii kaua, kuni kogu materjal on täielikult läbi töödeldud. Järgige materjali tootja poolseid töötlemiseeskirju.

Mida sitkem on segatav materjal, seda suuremad pöördemomendi jõud mõjuvad masinale, häälestage end sellele töötamise ajal.

Kui töötav secur pörkab mõne pinna vastu (nt anuma põhi), võib see põhjustada tagasilöögi.

Pärast segutööde lõpetamist asetage masin kaitsekaare peale.

Transportimiseks saab HEXAFIXi securi asetada selleks ettenähtud kuuskantalusele käepideme raamil.

## Hooldus ja korrashoid

► Enne kõiki töid seadme juures, eelkõige seguri vahetamisel, tõmmake pistik pistikupesast!

Puhastage masin ja segur kohe pärast kasutamist. Seguri puhastamiseks soovitage Collomix MIXER-CLEANi puhastusämbrit.



Hoidke HEXAFIXi ühendusdetail puhas ja töökorras.

Pärast tööde lõpetamist võtke segur ühendusdetailist välja.

Määrige ühenduskoha kuuskantkinnitust pidevalt sobiva määrdega.

Hoidke õhuavad puhtad ja avatud, tagamaks piisava jahutuse. Kinnised õhuavad põhjustavad masina purunemise.

Jälgige, et toitelüliti ja selle lukustus töötaksid kergesti.

Masin on varustatud iseväljalülituvate harjadega. Minimaalse pikkuse saavutamisel lülitub masin välja. Laske harjasid vahetada klienditeenindusel või Collomixi töökojas.

Laske remonditöid teostada tunnustatud töökojas või Collomixi teeninduses.

Kasutage ainult Collomixi lisatarvikuid ja varuosi.

Plahvatusjoonised, varuosaloendid ja remonditööde avalduste vormi leiata siit: <http://www.collomix.com>

## Garantii

ET

Tarningimuste raames tagab tootja garantii vastavalt seaduslikele ja riigispetsiifilistele sätetele. Lisage garantiijuhtumi korral tootele arve või saateleht.

Kolmandate isikute poolt teostatud remonditööd vabastavad meid igasugusest garantiikohustusest. Normist kõrvalekaldumiste korral palume seade meile saata. Kaebusi saab läbi vaadata ainult siis, kui seade saadetakse Collomixi teenindusele lahtivõtmata kujul.

Kahjud, mis tulenevad tavalisest kulumisest, ülekoormusest, asjatundmatust käsitsemisest, sobimatute lisatarvikute kasutamisest või ebapiisavast hooldusest, jäävad garantiikaitsest välja.

Meiega kooskõlastamata ehituslikud ja funktsionaalsed muudatused masina juures kustutavad garantiikaitse ning vastavusdeklaratsiooni kehtivuse.

Muudatused võimalikud

Valmistaja:  
Collomix GmbH  
Daimlerstraße 9  
85080 Gaimersheim  
Saksamaa

## Kasutuselt kõrvaldamine

Seade, tarvikud ja pakend tuleb keskkonnasõbralikult ümber töötada.

Kulunud elektritööriistad tehke toitejuhtme eemaldamise abil kahjutuks.



Ainult ELi riikidele:

Elektritööriistu ei tohi utiliseerida olmejäätmete hulgas.

Vastavalt ELi direktiivile 2002/96/EÜ elektri- ja elektroonikaseadmete jäätmete kohta ja riikliku õiguse rakendamisel tuleb tarvitusele mittekuuluvad elektriseadmed koguda sorteerituna ja viia keskkonnasõbralikku taaskasutusse.





**Collomix GmbH**  
**Daimlerstraße 9**  
**85080 Gaimersheim**  
**info@collomix.de**  
**www.collomix.de**

